

# NOVAMIX STANDARD

THERMOSTATISCHES MISCHVENTIL



## VORTEILE

- Konstante Brauchwassertemperatur an der Entnahmestelle
- Selbsttätige Mischfunktion ohne Hilfsenergie
- Stufenloses Einstellen des Temperatursollwertes in zwei Bereichen 20 – 40 °C / 30 – 70 °C
- Schutz vor Verbrühungen; die Ausführung NovaMix Standard 70 FS ist dichtschießend
- Antihaft-Beschichtung des Gehäuses gegen Kalkablagerung
- Einsetzbar für Flächenheizungen und bei Speicherbeladung durch Festbrennstoffkessel

Mischtemperaturen in Warmwassersystemen konstant halten und begrenzen.

### BESCHREIBUNG

Das selbsttätige thermostatische Mischventil NovaMix Standard sorgt als zentrales Mischorgan für eine konstante Mischwassertemperatur an der Entnahmestelle.

Der NovaMix Standard wird hauptsächlich im Sanitärbereich als Regelorgan zur Reduzierung der Brauchwassertemperatur aus Warmwasserspeichern eingesetzt.

Möglich sind auch zahlreiche weitere Anwendungen in denen eine konstante Mischtemperatur gefordert ist. So z.B. als temperaturhaltendes Mischorgan in Flächenheizungen und bei der Speicherbeladung durch Festbrennstoffkessel.

### EINBAUPOSITION

Beliebig.

### FUNKTIONSWEISE

#### Standardausführungen:

Ein Thermostatelement und eine Rückstellfeder sorgen für das Konstanthalten der Mischtemperatur an der Entnahmestelle.

Die Mischerkonstruktion erlaubt den Ausbau des Thermostatelementes (Mischer in eingebautem Zustand) bei Leistungsabfall, welcher sich durch die natürliche Verschleisserscheinung ergibt.

### Sonderausführung NovaMix Standard 70 / 40 FS (Fail Safe):

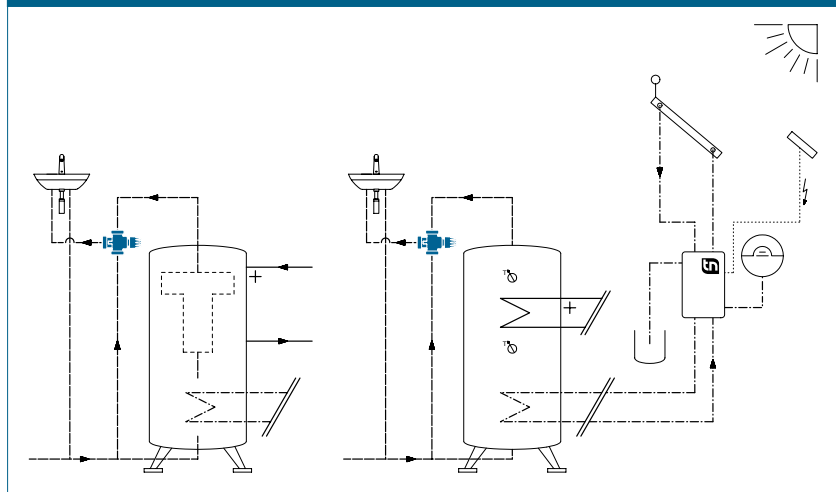
Bei Ausfall des Kaltwassers wird die Warmwasserzufuhr selbsttätig unterbrochen und ist dichtschießend.

### GEBÄUDEKATEGORIEN

Für Rohrinstallationen im Trinkwasser- und Heizungsbereich:

- Wohnungsbauten, Einfamilienhaus-siedlungen, Mehrfamilienhäuser
- Heime und Spitäler
- Verwaltungs- und Dienstleistungsbauten
- Hotels und Restaurants / gewerbliche Küchen
- Schulhäuser und Turnhallen / Sportanlagen
- Gewerbe- und Industriebauten

## ANLAGE-/PRINZIPSHEMA



# NOVAMIX STANDARD | THERMOSTATISCHES MISCHVENTIL

## AUSSCHREIBUNGSTEXT

Siehe [www.taconova.com](http://www.taconova.com)

## TECHNISCHE DATEN

### Allgemein

- Max. Betriebstemperatur  $T_{B \max}$  regelbare Temperatur-Bereiche,  $k_{VS}$ -Werte und Abmessungen gemäß den jeweiligen Tabellen
- Max. Betriebstemperatur  $T_{B \max}$  mit Rückflussverhinderer (RV): 90 °C
- Max. Betriebsdruck  $P_{B \max}$ : 10 bar
- Min. Betriebsdruck  $P_{B \min}$ : 0,5 bar
- Arbeitsdruck dynamisch: max. 5 bar
- Stetige Eingangs-Druckdifferenz: max. 2 bar
- Temperaturstabilität Mix: max. 3 K (bei Heisswasser-Temp. Änderung 15 K)
- Schliessfunktion bei Kaltwasser-ausfall
- Geräuschklasse 2
- Einbaulage: beliebig

### Material

- Gehäuse und Innenteile: Messing EZB
- Dichtungen: EPDM
- Gehäuse mit Antikalkbeschichtung

### Durchflussmedien

- Heizungswasser (VDI 2035; SWKI BT 102-01; ÖNORM H 5195-1)
- Trinkwasser (DIN 1988-200)

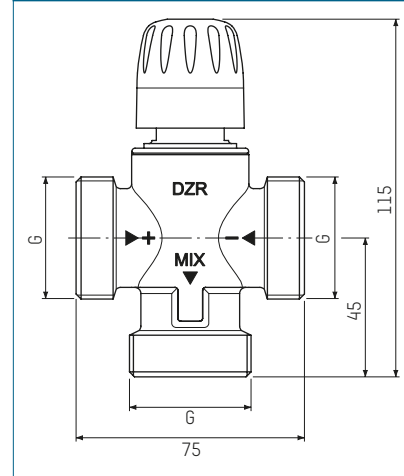
### Spezialanwendung

- Diverting Funktion möglich (Anströmung durch Mix-Tor)

### ZULASSUNGEN

- SVGW (bis 31.10.2019), ACS, KTW, W270

## MASSZEICHNUNG



## TYPENÜBERSICHT

NovaMix Standard 70 / 40 | Thermostatisches Mischventil für Speicher-Wassererwärmer

Bestell-Nr.	DN	G	Regelbereich	$T_{B \max}$	E (l/min)	$k_{VS}^1$	$k_{VS}^2$
252.6003.104	20	1"	30 – 70 °C	100 °C	39	1,9	1,65
252.6003.330*	20	1"	30 – 70 °C	100 °C	39	1,9	1,65
252.6004.104	25	1 ¼"	30 – 70 °C	100 °C	53	2,6	2,25
252.6023.104	20	1"	20 – 40 °C	80 °C	39	1,9	1,65
252.6024.104	25	1 ¼"	20 – 40 °C	80 °C	53	2,6	2,25

\* Mit eingebautem Rückflussverhinderer

NovaMix Standard 70 FR (Fast Response) | Thermostatisches Mischventil für Durchlauf-Wassererwärmer

Bestell-Nr.	DN	G	Regelbereich	$T_{B \max}$	E (l/min)	$k_{VS}^1$	$k_{VS}^2$
252.6043.104	20	1"	30 – 70 °C	100 °C	22	1,1	0,7

NovaMix Standard 70 FS (Fail Safe) | Thermostatisches Mischventil

Sonderausführung mit Verbrühungsschutz, dichtschießend bei Ausfall von Kaltwasser für Speicher-Wassererwärmer

Bestell-Nr.	DN	G	Regelbereich	$T_{B \max}$	E (l/min)	$k_{VS}^1$	$k_{VS}^2$
252.6003.107	20	1"	30 – 70 °C	100 °C	39	1,9	1,65
252.6004.107	25	1 ¼"	30 – 70 °C	100 °C	53	2,6	2,25

E = Entnahmemenge bei  $\Delta p = 1,5$  bar

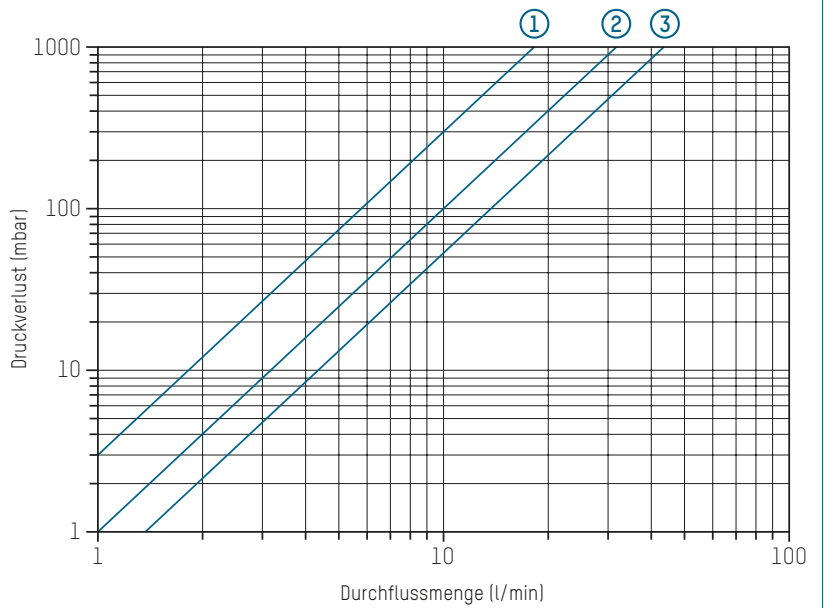
$k_{VS}^1$  = ohne Rückflussverhinderer

$k_{VS}^2$  = mit Rückflussverhinderer

**HINWEIS**

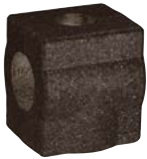
In der Broschüre "NOVAMIX, EIN SORTIMENT - NEUE EINSATZBEREICHE" finden Sie weiterführende Informationen zu den verschiedenen Einsatzbereichen der Taconova Mischventile.

**DRUCKVERLUST-DIAGRAMM**



- 1 252.6043.104
- 2 252.6003.104 | 252.6023.104 | 252.6003.107
- 3 252.6004.104 | 252.6024.104 | 252.6004.107

**ZUBEHÖR**



**ISOLATIONSBOX**

Bestell-Nr.	DN
296.2326.000	20
296.2327.000	25



**RÜCKFLUSSVERHINDERER**

Max. Betriebstemperatur  $T_{B \max}$ : 95 °C, max. Betriebsdruck  $P_{B \max}$ : 10 bar  
Zum Einlegen in die Verschraubung am Kalt- und Warmwasserzulauf

Bestell-Nr.	passend zu Bestell-Nr.
296.5203.003	252.6003.XXX   252.6023.104   252.6043.104
296.5204.003	252.6004.XXX   252.6024.104

**VERSCHRAUBUNGEN**

Diverse passende Verschraubungen finden Sie im Sortimentskatalog und in der Preisliste.

**ERSATZTEIL**



**THERMISCHES ELEMENT MIT STEUERKOLBEN**

Bestell-Nr.	Bezeichnung
298.5263.000	20 – 40 °C für NovaMix Standard 40
298.5262.000	30 – 70 °C für NovaMix Standard 70/70 FR
298.5264.109	30 – 70 °C für NovaMix Standard 70 FS