

TACOVENT AIRSCOOP D

ODLUČOVAČ VZDUCHU



Průběžné odlučování vzduchu

POPIS

Odlučovač vzduchu se instaluje do potrubí přímo za zdrojem tepla. Tam je největší koncentrace čerstvě vylučovaného vzduchu a plynů z vody. Expanze, nacházející se uvnitř AirScoopu a vestavěné překážky urychlují separační proces ze vzduchu a vody.

Kombinace horizontálně nainstalovaného Airscoopu s plovákovým odvzdušňovačem (TacoVent HyVent) zaručuje automatickou separaci vzduchu a odvzdušňování.

Pro odvzdušnění ve svislém potrubí doporučujeme použít TacoVent AirScoop Vertical.

Vzduch separovaný z média a shromážděný v lahvi lze sporadicky vypustit odvzdušňovacím ventilem.

INSTALACE

Horizontální provedení smí být instalováno pouze horizontálně a vertikální provedení pouze vertikálně. Je však nutno dbát na směr průtoku.

VÝHODY

- Vysoká odlučovací kapacita
- Robustní a pevná konstrukce
- Bezporuchová a bezúdržbová konstrukce
- Dvě varianty pro horizontální nebo svislou instalaci
- Od dimenze 3" jsou k dispozici přidavná připojení pro pojistný ventil nebo teploměr

FUNKCE

Z vody vyháněný vzduch ve zdroji tepla vniká ve formě vzduchových bublin do prostoru odlučovače. Změna směru proudu v tělese umožní vzestup vzduchových bublinek. Nahromaděný vzduch automaticky uniká přes TacoVent HyVent (horizontální provedení) nebo přes ruční odvzdušňovací ventil (provedení svislé).

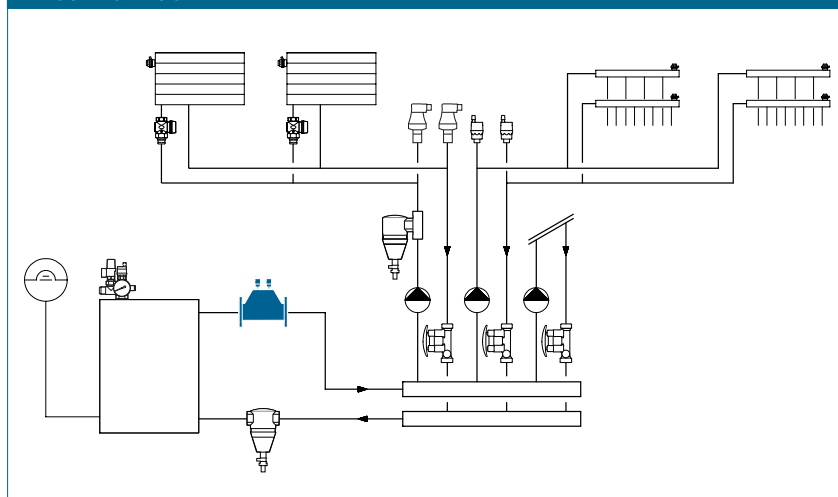
Separaci kapacitu odlučovače lze maximalizovat instalací přímého úseku potrubí o délce cca 0,5 m.

URČENO PRO OBJEKTY

pro instalace potrubí do soustav pro vytápění:

- bytové domy, sídliště s rodinnými domy, vícegenerační rodinné domy
- domovy a nemocnice
- správní budovy a stavby v oblasti služeb
- hotely a restaurace
- školy a tělocvičny / sportovní zařízení
- komerční a průmyslové stavby

PROJEKČNÍ SCHÉMA



TACOVENT AIRSCOOP D | ODLUČOVAČ VZDUCHU

AIRSCOOP HORIZONTAL

SPECIFIKACE

Viz www.taconova.com

TECHNICKÉ ÚDAJE

Obecně

- provozní teplota $T_{B,max}$: 135 °C
s plovákovým odvzdušňovačem
 $T_{B,max}$: 115 °C

- provozní tlak $P_{B,max}$: 10 bar

Materiál

- lakovaná šedá litina GG25

Průtoková média

- topná voda
(VDI 2035; SWKI BT 102-01;
ÖNORM H 5195-1)

TABULKA TYPŮ

TacoVent AirScoop DH | Odvzdušňovač vzduchu horizontální, závitové připojení

| Obj. č. | DN | Rp | Zeta ζ | k_v [m ³ /h] | hmotnost |
|--------------|----|--------|--------------|---------------------------|----------|
| 243.5001.000 | 20 | 3/4" | 1,1 | 17,1 | 0,6 kg |
| 243.5002.000 | 25 | 1" | 1,0 | 28,8 | 0,8 kg |
| 243.5003.000 | 32 | 1 1/4" | 1,0 | 50,4 | 1,6 kg |
| 243.5004.000 | 40 | 1 1/2" | 1,1 | 64,4 | 3,2 kg |
| 243.5005.000 | 50 | 2" | 0,84 | 114,0 | 3,2 kg |
| 243.5006.000 | 65 | 2 1/2" | 0,67 | 237,0 | 6,8 kg |
| 243.5007.000 | 80 | 3" | 0,88 | 287,0 | 8,3 kg |

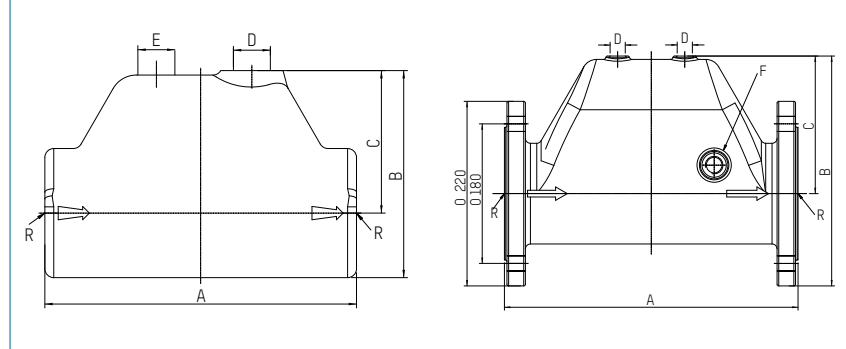
TacoVent AirScoop DH | Odvzdušňovač vzduchu horizontální, připojení přírubou

| Obj. č. | DN | příruba | Zeta ζ | k_v [m ³ /h] | hmotnost |
|--------------|-----|---------|--------------|---------------------------|----------|
| 243.5008.000 | 100 | PN 16 | 0,83 | 439,0 | 21,0 kg |

PRINCIP FUNKCE



ROZMĚRY - VÝKRES



ROZMĚRY

TacoVent AirScoop DH | Odvzdušňovač vzduchu horizontální

| Obj. č. | R | A | B | C | D | E | F |
|--------------|-----------|-----|-----|-----|---------|---------|---------|
| 243.5001.000 | Rp 3/4" | 110 | 69 | 48 | Rp 3/8" | - | - |
| 243.5002.000 | Rp 1" | 120 | 79 | 55 | Rp 3/8" | - | - |
| 243.5003.000 | Rp 1 1/4" | 140 | 93 | 64 | Rp 3/8" | - | - |
| 243.5004.000 | Rp 1 1/2" | 160 | 96 | 64 | Rp 3/8" | - | - |
| 243.5005.000 | Rp 2" | 228 | 120 | 80 | Rp 3/8" | - | - |
| 243.5006.000 | Rp 2 1/2" | 235 | 144 | 95 | Rp 3/8" | - | - |
| 243.5007.000 | Rp 3" | 267 | 184 | 127 | Rp 3/8" | Rp 3/8" | - |
| 243.5008.000 | DN 100 | 350 | 274 | 164 | Rp 3/8" | - | Rp 1/2" |

PŘÍSLUŠENSTVÍ



TACOVENT HYVENT

Viz datový list

| Obj. č. | DN | G | provedení |
|--------------|----|------|--------------------|
| 242.5072.001 | 10 | 3/8" | bez zpětné klapky |
| 242.5072.002 | 10 | 3/8" | se zpětnou klapkou |

TACOVENT AIRSCOOP D | ODLUČOVAČ VZDUCHU

AIRSCOOP VERTICAL

SPECIFIKACE

Viz www.taconova.com

TECHNICKÉ ÚDAJE

Obecně

- provozní teplota $T_{B \max}$: 160 °C
- provozní tlak $P_{B \max}$: 8 bar

Materiál

- černá ocel, vypalovaný lak

Průtoková média

- topná voda
(VDI 2035; SWKI BT 102-01;
ÖNORM H 5195-1)
- vodní směsi s obvyklými antikorozi-
ními a nemrznoucími přísadami do
50 %

PRINCIP FUNKCE

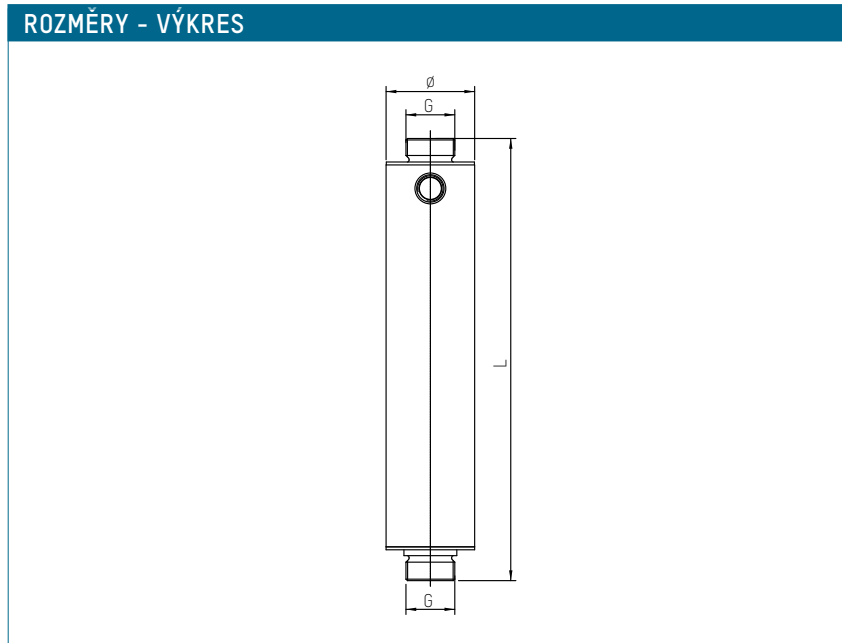


TABULKA TYPŮ

TacoVent AirScoop DV | Odvzdušňovací láhev svisté provedení

| Obj. č. | DN | G | k_v (m ³ /h) |
|--------------|----|----|---------------------------|
| 296.7043.000 | 25 | 1" | 11,1 |

ROZMĚRY - VÝKRES



ROZMĚRY

TacoVent AirScoop DV | Odvzdušňovací láhev svisté provedení

| Obj. č. | G × G | ø | L |
|--------------|---------|---------|-----|
| 296.7043.000 | 1" × 1" | 60,3 mm | 301 |

KONTAKT

TACONOVA.COM

Taconova GmbH | Business Centrum, Kostelecká 879/59 | CZ-19600 Praha-9 Čakovice
T: +420 283 930 810 | F: +420 266 310 386 | cesko-slovensko@taconova.com | taconova.com