

TACOVENT AIRSCOOP R

ODLUČOVAČ VZDUCHU S I-KROUŽKY



Průběžné odlučování vzduchu pomocí I-kroužků a automatické odvzdušňování

POPIS

TacoVent AirScoop R je montován do vytápěcích a solárních zařízení. Ovlivňuje permanentní odlučování vzduchu a odvzdušňování v těchto zařízeních. Zabudováním odlučovače vzduchu se zamezí rušivým zvukům zařízení, snížené tvorbě tepla na topných plochách a poruchám na vestavěných oběhových čerpadlech chodem na sucho.

Správně odvzdušněné a vytápěcí a solární zařízení nepodléhá korozi díky nízkému podílu kyslíku ve vodě, což zvyšuje životnost zařízení.

INSTALACE

TacoVent AirScoop R je přizpůsoben montážní poloze.

Provedení RV je koncipováno pro vertikální (svislou), provedení RH pro horizontální (vodorovnou) montáž. U obou provedení je nutno dodržet označený směr průtoku.

VÝHODY

- Vysoký výkon odlučování
- Robustní a odolná konstrukce
- Bezporuchová a bezúdržbová konstrukce
- Varianty pro horizontální nebo vertikální zabudování

FUNKCE

Mikrobublinky rozpuštěné ve vodě ulpí na kontaktních plochách zabudovaných I-kroužků a slučují se do větších bublin. Větší bubliny se oddělí a vyloučí pomocí nasazeného plovákového odvzdušňovače. I-kroužky jsou v TacoVent AirScoop R integrovány tak, že celý průtok přichází do styku s plochou I-kroužků.

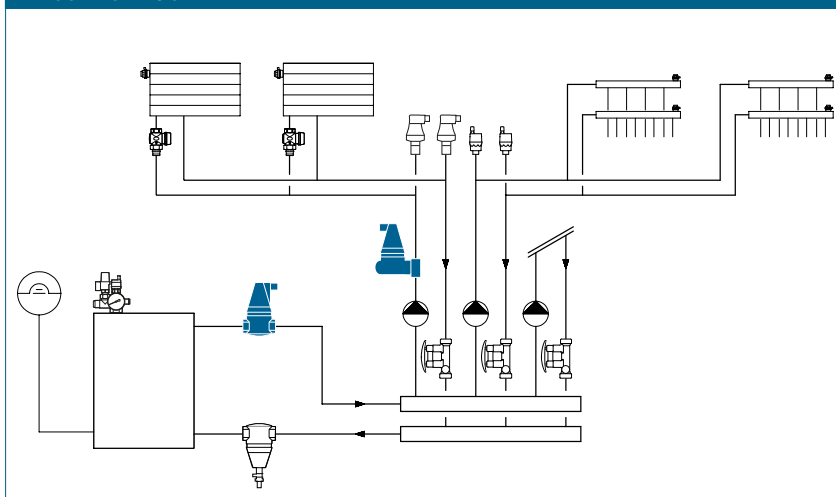
Tento princip vede k trvalému a permanentnímu odvzdušňování vodních zařízení a tím k ekonomickému a bezpečnému provozu.

URČENO PRO OBJEKTY

Pro instalace do soustav pro vytápění a solární ohřev:

- obytné domy, sídliště s rodinnými domy, vícegenerační rodinné domy
- domovy a nemocnice
- správní budovy a stavby v oblasti služeb
- hotely a restaurace
- školy a tělocvičny / sportovní zařízení
- komerční a průmyslové stavby

PROJEKČNÍ SCHÉMA



TACOVENT AIRSCOOP R | ODLUČOVAČ VZDUCHU

TACOVENT AIRSCOOP RH

TABULKA TYPŮ

TacoVent AirScoop RH | Odlučovač vzduchu horizontální, závitové připojení

Obj. č.	popis produktu	T _{max}	DN	připojení	k _v (m ³ /h)	hmotnost **	obsah vody
243.6001.000	TacoVent AirScoop RH 22	120 °C	20	ø 22 mm	11.2	1.4 kg	0.22 l
243.6002.000	TacoVent AirScoop RH ¾"	120 °C	20	¾"	11.2	1.4 kg	0.22 l
243.6003.000	TacoVent AirScoop RH 1"	120 °C	25	1"	20.0	1.8 kg	0.35 l
243.6004.000	TacoVent AirScoop RH 1 ¼"	120 °C	32	1 ¼"	31.4	2.4 kg	0.48 l
243.6005.000	TacoVent AirScoop RH 1 ½"	120 °C	40	1 ½"	40.9	2.5 kg	0.48 l
243.6003.380*	TacoVent AirScoop RH Plus 1"	120 °C	25	1"	20.0	1.8 kg	0.35 l
243.7003.380*	TacoVent AirScoop Solar RH Plus 1"	200 °C	25	1"	20.0	1.8 kg	0.35 l

* včetně izolačního pouzdra

** hmotnost bez izolačního pouzdra

SPECIFIKACE

Viz www.taconova.com

TECHNICKÉ ÚDAJE

Obecně

- provozní teplota
 - standard T_{B max}: 120 °C
 - solární provedení T_{B max}: 200 °C
- provozní tlak P_{B max}: 10 bar

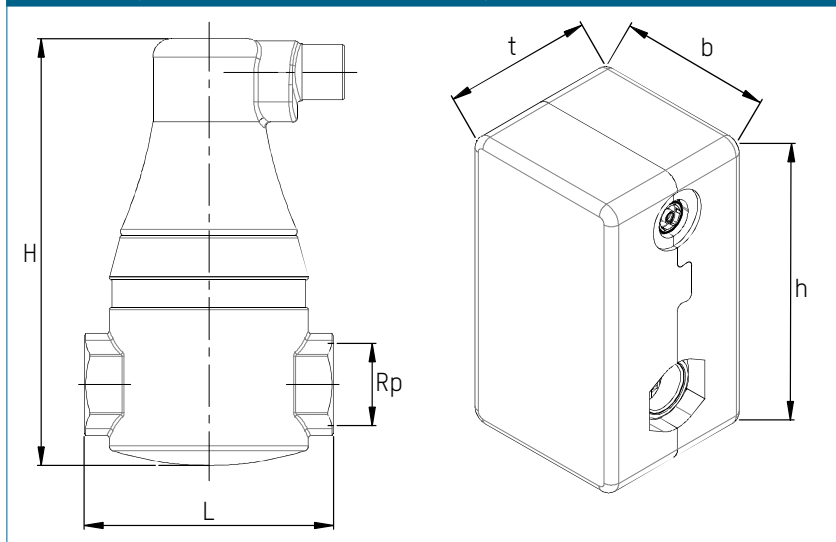
Materiál

- mosaz a plast

Průtoková média

- topná voda
(VDI 2035; SWKI BT 102-01; ÖNORM H 5195-1)
- vhodné pro solární provedení pro vodní směsi s obvyklými antikorozními a nemrznoucími přísadami do 50 %

ROZMĚRY (PRODUKT/ IZOLAČNÍ POUZDRO)



TABULKA ROZMĚRŮ

TacoVent AirScoop RH | Odlučovač vzduchu horizontální

Obj. č.	H (mm)	L (mm)	h (mm)	b (mm)	t (mm)	ø max.
243.6001.000	151	118 *				71
243.6002.000	151	88				71
243.6003.000	171.5	100				80
243.6004.000	192	114				87
243.6005.000	192	114				87
243.6003.380	171.5	100	206.5	117	110	80
243.7003.380	171.5	100	206.5	117	110	80

* včetně šroubení

PRINCIP FUNKCE



TACOVENT AIRSCOOP R | ODLUČOVAČ VZDUCHU

TACOVENT AIRSCOOP RV

TABULKA TYPŮ

TacoVent AirScoop RV | Odlučovač vzduchu vertikální, závitové připojení

Obj. č.	popis produktu	T _{max}	DN	připojení	hmotnost **	obsah vody
243.6101.000	TacoVent AirScoop RV 22	120 °C	20	∅ 22 mm	1.9 kg	0.4 l
243.6102.000	TacoVent AirScoop RV ¾"	120 °C	20	Rp ¾"	1.9 kg	0.4 l
243.6103.380*	TacoVent AirScoop RV Plus 1"	120 °C	25	Rp 1"	2.95 kg	0.5 l
243.7102.380*	TacoVent AirScoop Solar RV Plus ¾"	200 °C	20	Rp ¾"	2 kg	0.4 l

* včetně izolačního pouzdra

** hmotnost bez izolačního pouzdra

SPECIFIKACE

Viz www.taconova.com

TECHNICKÉ ÚDAJE

Obecně

- provozní teplota
 - standard T_{B max}: 120 °C
 - solární provedení T_{B max}: 200 °C
- provozní tlak P_{B max}: 10 bar

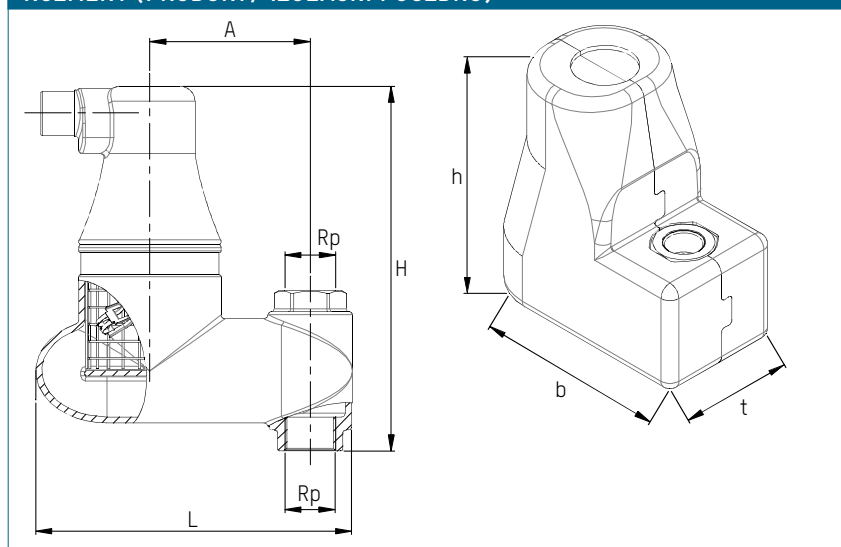
Materiál

- mosaz a plast

Průtoková média

- topná voda (VDI 2035; SWKI BT 102-01; ÖNORM H 5195-1)
- vhodné pro solární provedení pro vodní směsi s obvyklými antikorozními a nemrznoucími přísadami do 50 %

ROZMĚRY (PRODUKT/ IZOLAČNÍ POUZDRO)



TABULKA ROZMĚRŮ

TacoVent AirScoop RV | Odlučovač vzduchu vertikální

Obj. č.	H (mm)	L (mm)	A (mm)	h (mm)	b (mm)	t (mm)	∅ max
243.6101.000	191 *	158	80				71
243.6102.000	182	158	80				71
243.6103.380	204	184	88	227	215	115	85
243.7102.380	182	158	80	215	189	100	71

* včetně šroubení

PRINCIP FUNKCE



KONTAKT

TACONOVA.COM

Taconova GmbH | Business Centrum, Kostelecká 879/59 | CZ-19600 Praha-9 Čakovice
T: +420 283 930 810 | F: +420 266 310 386 | cesko-slovensko@taconova.com | taconova.com