

TACOVENT AIRSCOOP R

LUFTABSCHIEDER MIT I-RINGS



Kontinuierliche Luftabscheidung über I-Rings und automatische Entlüftung und Belüftung

BESCHREIBUNG

Der TacoVent AirScoop R wird in Heizungs- und Solaranlagen eingebaut. Er bewirkt eine permanente Luftabscheidung und Entlüftung in diesen Anlagen.

Durch den Einbau von Luftabscheidern werden störende Anlagengeräusche, verminderte Wärmeabgabe an den Heizflächen und Schäden an den eingebauten Umwälzpumpen durch Trockenlauf vermieden.

Korrekt entlüftete Heizungs- und Solaranlagen unterliegen durch den niedrigen Sauerstoffanteil im Wasser außerdem einer verminderten Korrosion, die Betriebsdauer der Anlage wird erhöht.

EINBAUPOSITION

Der TacoVent AirScoop R ist auf die Einbaulage angepasst. Die Ausführung RV ist für den vertikalen (senkrechten), die Ausführung RH für den horizontalen (waagerechten) Einbau konzipiert. Bei beiden Ausführungen ist die markierte Durchflussrichtung zu beachten.

VORTEILE

- Hohe Abscheideleistung
- Robuste und unempfindliche Konstruktion
- Störungs- und wartungsfreie Konstruktion
- Varianten für horizontalen oder vertikalen Einbau

FUNKTIONSWEISE

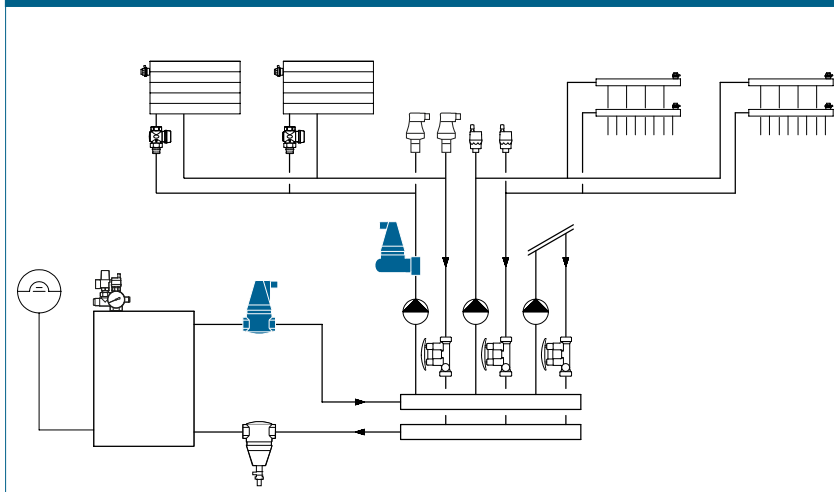
Die im Wasser gelösten Mikroblasen haften an den Kontaktoberflächen der eingebauten I-Rings und wachsen zu größeren Blasen zusammen. Die größeren Blasen trennen sich ab und werden dann über den aufgesetzten Schwimmerentlüfter ausgeschieden. Die I-Rings sind im TacoVent AirScoop R so integriert, dass der gesamte Durchfluss mit der Haftoberfläche der I-Rings in Berührung kommt. Dieses Prinzip führt zu einer nachhaltigen und permanenten Entlüftung von wassergeführten Anlagen und damit zu einem wirtschaftlichen und sicheren Betrieb.

GEBÄUDEKATEGORIEN

Für Rohrinstallationen im Heizungs- und Solarbereich:

- Wohnungsbauten, Einfamilienhaus-siedlungen, Mehrfamilienhäuser
- Heime und Krankenhäuser
- Verwaltungs- und Dienstleistungsbauten
- Hotels und Restaurants
- Schulhäuser und Turnhallen / Sportanlagen
- Gewerbe- und Industriebauten

ANLAGE- / PRINZIPSCHEMA



TACOVENT AIRSCOOP R | LUFTABSCHIEDER

TACOVENT AIRSCOOP RH

TYPENÜBERSICHT

TacoVent AirScoop RH | Luftabscheider horizontal, Gewindeanschluss

Bestell-Nr.	Artikelbeschreibung	$T_{B \max}$	DN	Anschluss	k_v (m ³ /h)	Gewicht **	Wasserinhalt
243.6001.000	TacoVent AirScoop RH 22	120 °C	20	∅ 22 mm	11.2	1.4 kg	0.22 l
243.6002.000	TacoVent AirScoop RH ¼"	120 °C	20	Rp ¼"	11.2	1.4 kg	0.22 l
243.6003.000	TacoVent AirScoop RH 1"	120 °C	25	Rp 1"	20.0	1.8 kg	0.35 l
243.6004.000	TacoVent AirScoop RH 1 ¼"	120 °C	32	Rp 1 ¼"	31.4	2.4 kg	0.48 l
243.6005.000	TacoVent AirScoop RH 1 ½"	120 °C	40	Rp 1 ½"	40.9	2.5 kg	0.48 l
243.6003.380*	TacoVent AirScoop RH Plus 1"	120 °C	25	Rp 1"	20.0	1.8 kg	0.35 l
243.7003.380*	TacoVent AirScoop Solar RH Plus 1"	200 °C	25	Rp 1"	20.0	1.8 kg	0.35 l

* Inklusive Isolationsbox

** Gewicht ohne Isolationsbox

AUSSCHREIBUNGSTEXT

Siehe www.taconova.com

TECHNISCHE DATEN

Allgemein

- Betriebstemperatur
 - Standardausführung: $T_{B \max}$: 120 °C
 - Solarausführung: $T_{B \max}$: 200 °C
- Betriebsdruck $P_{B \max}$: 10 bar

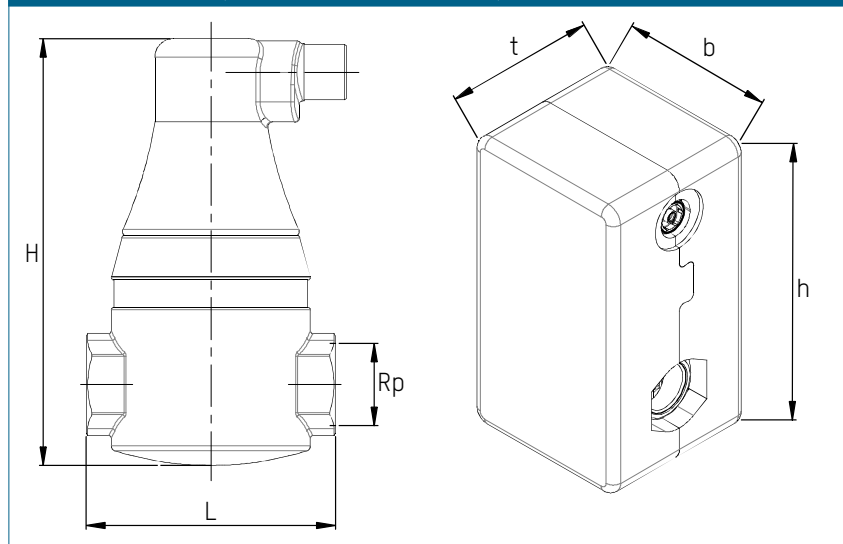
Material

- Messing und Kunststoff

Durchflussmedien

- Heizungswasser (VDI 2035; SWKI BT 102-01; ÖNORM H 5195-1)
- Solarausführung geeignet für Wassermischungen mit gebräuchlichen Korrosions- und Frostschutzzusätzen bis 50%

MASSZEICHNUNG (PRODUKT / ISOLIERUNG)



FUNKTIONSPRINZIP



MASSTABELLE

TacoVent AirScoop RH | Luftabscheider horizontal

Bestell-Nr.	H (mm)	L (mm)	h (mm)	b (mm)	t (mm)	∅ max.
243.6001.000	151	118 *				71
243.6002.000	151	88				71
243.6003.000	171.5	100				80
243.6004.000	192	114				87
243.6005.000	192	114				87
243.6003.380	171.5	100	206.5	117	110	80
243.7003.380	171.5	100	206.5	117	110	80

* inkl. Verschraubung

TACOVENT AIRSCOOP R | LUFTABSCHIEDER

TACOVENT AIRSCOOP RV

TYPENÜBERSICHT

TacoVent AirScoop RV | Luftabscheider vertikal, Gewindeanschluss

Bestell-Nr.	Artikelbeschreibung	$T_{B \max}$	DN	Anschluss	Gewicht **	Wasserinhalt
243.6101.000	TacoVent AirScoop RV 22	120 °C	20	∅ 22 mm	1.9 kg	0.4 l
243.6102.000	TacoVent AirScoop RV ¾"	120 °C	20	Rp ¾"	1.9 kg	0.4 l
243.6103.380*	TacoVent AirScoop RV Plus 1"	120 °C	25	Rp 1"	2.95 kg	0.5 l
243.7102.380*	TacoVent AirScoop Solar RV Plus ¾"	200 °C	20	Rp ¾"	2 kg	0.4 l

* Inklusive Isolationsbox

** Gewicht ohne Isolationsbox

AUSSCHREIBUNGSTEXT

Siehe www.taconova.com

TECHNISCHE DATEN

Allgemein

- Betriebstemperatur
 - Standardausführung: $T_{B \max}$: 120 °C
 - Solarausführung: $T_{B \max}$: 200 °C
- Betriebsdruck $P_{B \max}$: 10 bar

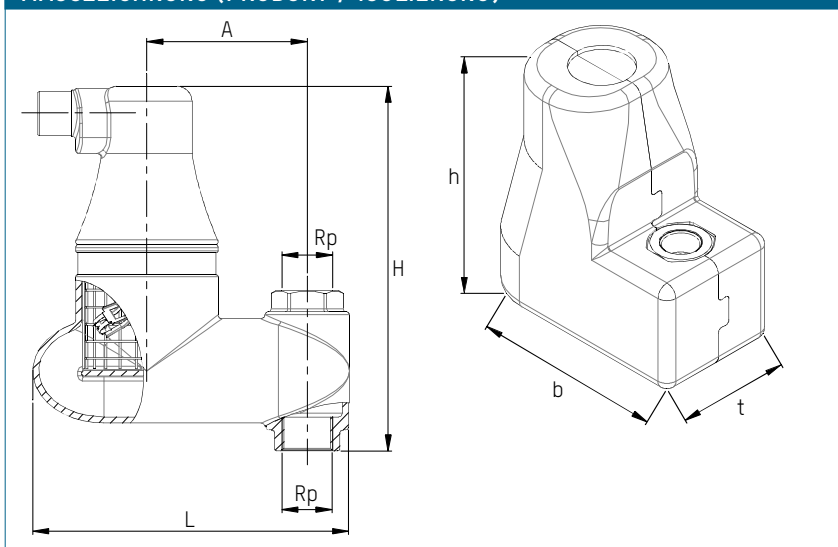
Material

- Messing und Kunststoff

Durchflussmedien

- Heizungswasser (VDI 2035; SWKI BT 102-01; ÖNORM H 5195-1)
- Solarausführung geeignet für Wassermischungen mit gebräuchlichen Korrosions- und Frostschutzzusätzen bis 50%

MASSZEICHNUNG (PRODUKT / ISOLIERUNG)



FUNKTIONSPRINZIP



MASSTABELLE

TacoVent AirScoop RV | Luftabscheider vertikal

Bestell-Nr.	H (mm)	L (mm)	A (mm)	h (mm)	b (mm)	t (mm)	∅ max
243.6101.000	191 *	158	80				71
243.6102.000	182	158	80				71
243.6103.380	204	184	88	227	215	115	85
243.7102.380	182	158	80	215	189	100	71

* inkl. Verschraubung