

TACOVENT HYVENT

PLOVÁKOVÝ ODVZDUŠŇOVACÍ VENTIL



VÝHODY

- Automatické odvzdušňování za provozu i při napouštění soustavy
- Automatické zavzdušňování při vypouštění soustavy Konstrukce ventilu zajišťuje funkčnost bez citlivosti na nečistoty
- Bezproblémová výměna plovákového odvzdušňovacího ventilu za provozu díky zpětné klapce
- Rychlá instalace plovákového odvzdušňovače díky samotěsnicímu vnitřnímu závitů zpětné klapky

Průběžné a automatické odvzdušňování a zavzdušňování.

POPIS

Odvzdušňovací ventil automaticky a průběžně odvzdušňuje a při vypouštění zavzdušňuje hydraulické soustavy, jako vytápěcí, chladicí a sanitární zařízení. Optimální funkce odvzdušňování a zavzdušňování se provádí spolu s odlučováním vzduchu. Samotěsnící zpětná klapka zabraňuje úniku vody v případě potřeby údržby plovákového ventilu.

INSTALACE

Vertikálně směrem nahoru.

FUNKCE

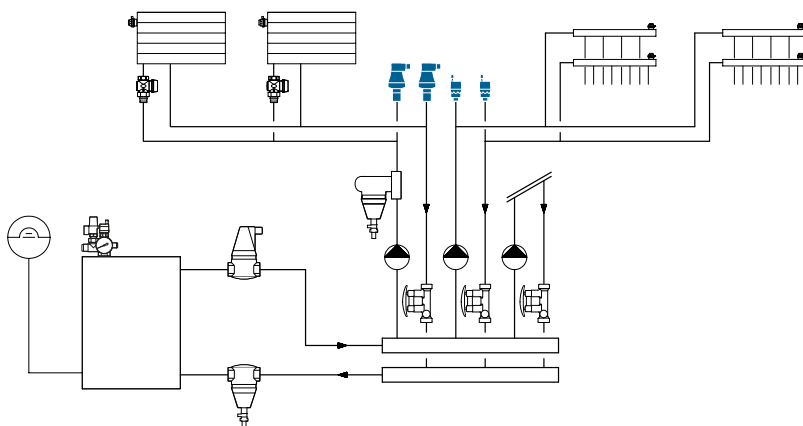
Odvzdušňovací ventil se uzavře prostřednictvím plovákového tělesa. Když se vzduch nahromadí v nádobce, klesne plovákové těleso dolů a uvolní odvzdušňovací ventil. Nahromaděný objem vzduchu uniká tak dlouho, až voda vytlačí plovák zase nahoru a ventil uzavře. V kombinaci s expanzním odlučovačem vzduchu TacoVent AirScoop je zaručena účinná separace vzduchu z média a tím probíhá rychlé a automatické odvzdušňování soustavy.

URČENO PRO OBJEKTY

Pro instalace potrubí do soustav s pitnou vodou a vytápění:

- bytové domy, sídliště s rodinnými domy, vícegenerační rodinné domy
- domovy a nemocnice
- správní budovy a stavby v oblasti služeb
- hotely a restaurace
- školy a tělocvičny / sportovní zařízení
- komerční a průmyslové stavby

PROJEKČNÍ SCHÉMA



TACOVENT HYVENT | PLOVÁKOVÝ ODVZDUŠŇOVACÍ VENTIL

TACOVENT HYVENT DN10

SPECIFIKACE

Viz www.taconova.com

TECHNICKÉ ÚDAJE

Obecně

- provozní teplota $T_{B \max}$: 115 °C
- provozní tlak $P_{B \max}$: 10 bar
- vnější závit:
G 3/8" a G 1/2" dle ISO 228

Materiál

- vnitřní části: plast; nerezová ocel
- pouzdro: mosaz
- těsnění: EPDM, NBR, Silikon

Průtoková média

- topná voda
(VDI 2035; SWKI BT 102-01; ÖNORM H 5195-1)

TABULKA TYPŮ

TacoVent HyVent | Plovákový odvzdušňovací ventil DN10

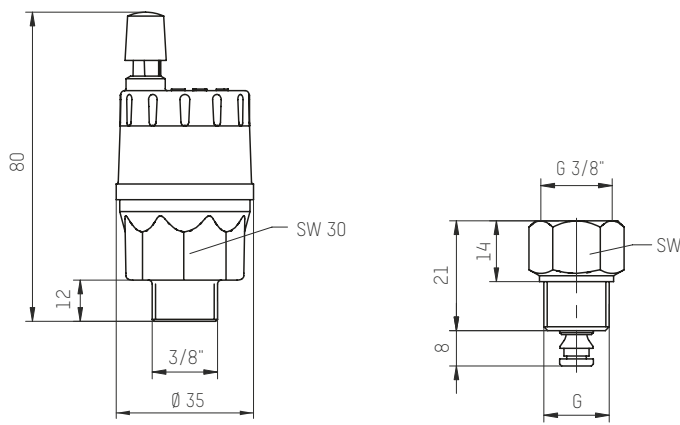
Obj. č.	G ¹	Zpětná klapka
242.5072.001	3/8"	-
242.5072.002	3/8"	3/8"
242.5072.021	3/8"	1/2"

Zpětná klapka DN10

Obj. č.	G ¹ × G ²	vhodné pro
220.5235.000	3/8" × 3/8"	242.5072.001, 242.5072.002
220.5236.000	3/8" × 1/2"	242.5072.001, 242.5072.021

ROZMĚRY

Plovákový odvzdušňovací ventil DN10 Zpětná klapka DN10

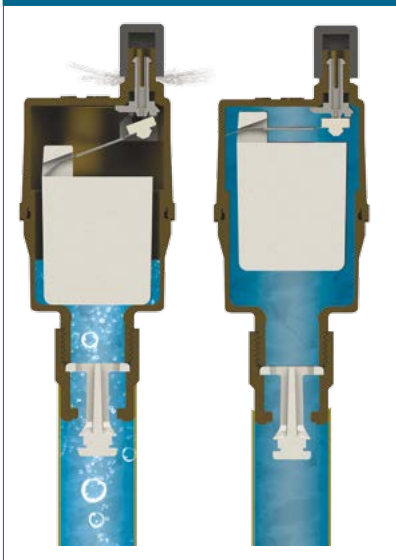


ROZMĚRY

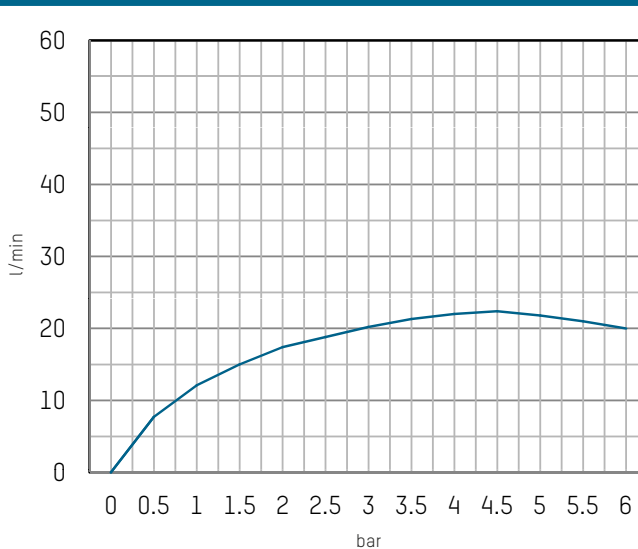
Zpětná klapka DN10

Obj. č.	G	SW
220.5235.000	3/8"	19
220.5236.000	1/2"	21

PRINCIP FUNKCE



ODVZDUŠŇOVACÍ VÝKON (ODVZDUŠŇOVÁNÍ ZA SUCHA)



TACOVENT HYVENT | PLOVÁKOVÝ ODVZDUŠŇOVACÍ VENTIL

TACOVENT HYVENT DN15

SPECIFIKACE

Viz www.taconova.com

TECHNICKÉ ÚDAJE

Obecně

- provozní teplota $T_{B \max}$: 120 °C
- provozní tlak $P_{B \max}$: 10 bar
- závit: G 1/2" dle ISO 228

Materiál

- vnitřní části: plast; nerezová ocel
- pouzdro: mosaz
- těsnění: EPDM, NBR, Silikon

Průtoková média

- topná voda
(VDI 2035; SWKI BT 102-01;
ÖNORM H 5195-1)

TABULKA TYPŮ

TacoVent HyVent | Plovákový odvzdušňovací ventil DN15

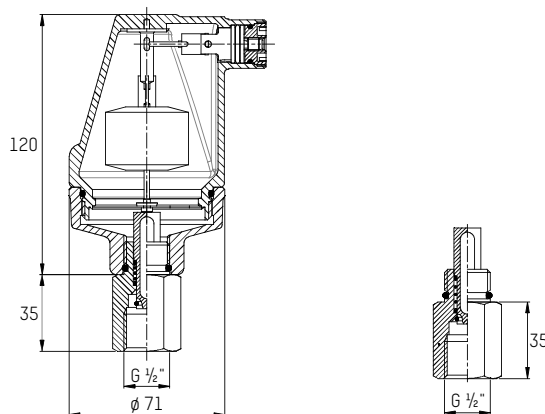
Obj. č.	G	Zpětná klapka
242.5074.000	1/2"	-

Zpětná klapka DN15

Obj. č.	G × G	vhodné pro
242.5073.000	1/2"	242.5074.000

ROZMĚRY

Plovákový odvzdušňovací ventil DN15 Zpětná klapka DN15



ODVZDUŠŇOVACÍ VÝKON (ODVZDUŠŇOVÁNÍ ZA SUCHA)

