

TACOVENT PURE MAG R

ODLUČOVAČ KALŮ S I-KROUŽKY



Kontinuální odlučování nečistot a magnetických částic

POPIS

Znečištěná voda v zařízení vede k předčasnému opotřebení a poruchám komponentů topných systémů. Z velké části nečistoty pochází z koroze součástí, kovových magnetických částic nebo zbytků po montáži.

Tyto zbytky mohou být přitahovány elektromagnetickým polem čerpadel a řídicích ventilů a vedou k poruchám zařízení.

TacoVent Pure Mag R je používán pro odloučení těchto částic z vody v zařízení a umožňuje jejich kontrolované odstranění ze systému.

INSTALACE

TacoVent Pure Mag R je koncipován pro různé polohy zabudování. Provedení V je pro vertikální, provedení H pro horizontální montáž.

U obou variant je nutné dodržet vyznačený směr proudění.

FUNKCE

Vnitřní zabudované I-kroužky v armatuře TacoVent Pure Mag R jsou obtékány přímo a zajišťují, že částice automaticky klesnou do záchytného rezervoáru na dně armatury. Odtud je možno tyto nečistoty kontrolovaně odpustit, a to za plného provozu zařízení.

VÝHODY

Prodlužuje životnost vysokoefektivních čerpadel:

- Odloučení magnetitu
- Odloučení nejjemnějších částic
- Malá tlaková ztráta
- Rychlá údržba i za provozu zařízení
- Největší možná provozní spolehlivost
- K dispozici jsou rozličné varianty pro horizontální či vertikální zabudování

Propláchnutí a odstranění nečistot trvá pouze několik sekund, přičemž tlak v zařízení vytlačí nečistoty ven z armatury.

Provedení s magnetem zároveň odloučí magnetit a kovové magnetické částice.

UPOZORNĚNÍ

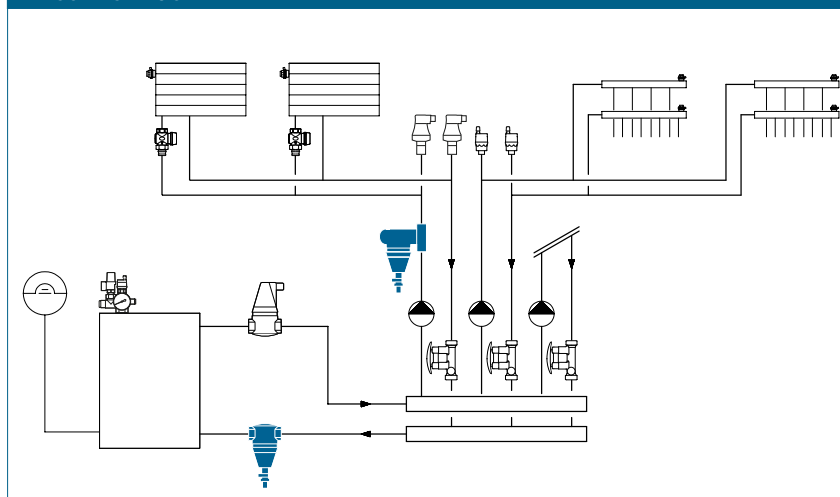
Při použití TacoVent Twin Mag R mohou být použity obě výhody integrovaných I-kroužků. Odloučení vzduchu a nečistot probíhá v jedné armatuře a tím přispívá k provozu zařízení za nízké tlakové ztráty.

URČENO PRO OBJEKTY

Pro instalace do soustav pro vytápění a solární ohřev:

- obytné domy, sídliště s rodinnými domy, vícegenerační rodinné domy
- domovy a nemocnice
- správní budovy a stavby v oblasti služeb
- hotely a restaurace
- školy a tělocvičny / sportovní zařízení
- komerční a průmyslové stavby

PROJEKČNÍ SCHÉMA



TACOVENT PURE MAG R | ODLUČOVAČ KALŮ

TACOVENT PURE MAG RH

TABULKA TYPŮ

TacoVent Pure Mag RH | Odlučovač kalů a magnetitu horizontální, závitové připojení

| Obj. č. | popis produktu | DN | Rp | k_v (m ³ /h) | hmotnost ** | obsah vody |
|---------------|------------------------------|----|------|---------------------------|-------------|------------|
| 244.4002.000 | TacoVent Pure Mag RH ¾" | 20 | ¾" | 11.2 | 1.4 kg | 0.22 l |
| 244.4003.000 | TacoVent Pure Mag RH 1" | 25 | 1" | 20.0 | 1.8 kg | 0.35 l |
| 244.4004.000 | TacoVent Pure Mag RH 1 ¼" | 32 | 1 ¼" | 31.4 | 2.4 kg | 0.48 l |
| 244.4003.380* | TacoVent Pure Mag RH Plus 1" | 25 | 1" | 20.0 | 1.8 kg | 0.35 l |

* včetně izolačního pouzdra | ** hmotnost bez izolačního pouzdra

SPECIFIKACE

Viz www.taconova.com

TECHNICKÉ ÚDAJE

Obecně

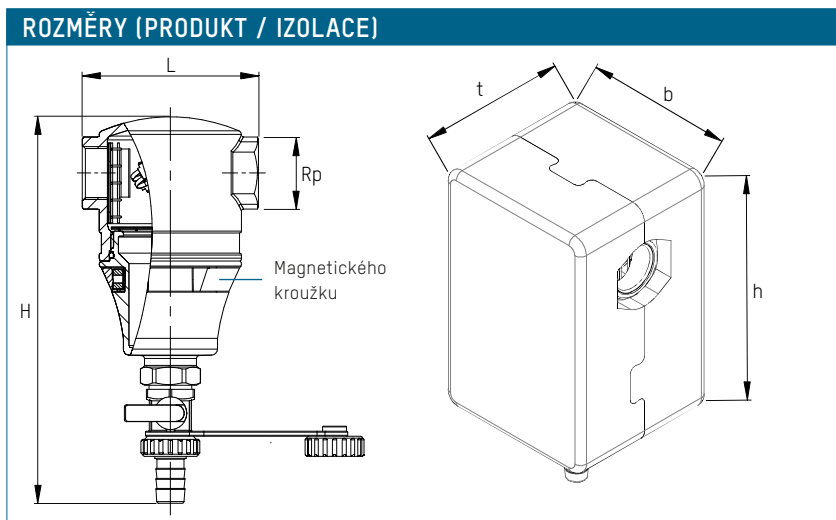
- provozní teplota $T_{B \max}$: 120 °C
- provozní tlak $P_{B \max}$: 10 bar

Materiál

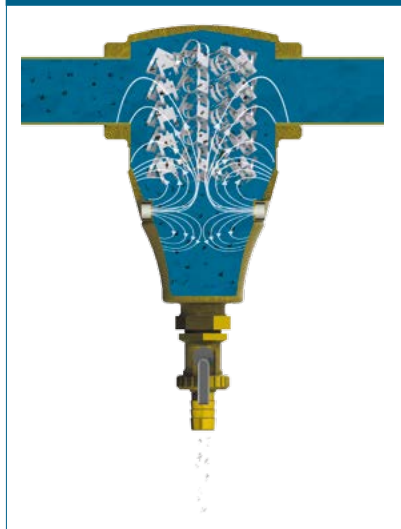
- mosaz a plast

Průtoková média

- topná voda
(VDI 2035; SWKI BT 102-01;
ÖNORM H 5195-1)



PRINCIP FUNKCE



ROZMĚRY

TacoVent Pure Mag RH | Odlučovač kalů horizontální, závitové připojení

| Obj. č. | H (mm) | L (mm) | h (mm) | b (mm) | t (mm) | ø max. |
|--------------|--------|--------|--------|--------|--------|--------|
| 244.4002.000 | 192 | 88 | | | | 71 |
| 244.4003.000 | 212.5 | 100 | | | | 80 |
| 244.4004.000 | 233 | 114 | | | | 87 |
| 244.4003.380 | 212.5 | 100 | 175.5 | 117 | 110 | 80 |

TACOVENT PURE MAG R | ODLUČOVAČ KALŮ

TACOVENT PURE MAG RV

TABULKA TYPŮ

TacoVent Pure Mag RV | Odlučovač kalů a magnetitu vertikální, závitové připojení

| Obj. č. | popis produktu | DN | Rp | hmotnost ** | obsah vody |
|--------------|---------------------------|----|------|-------------|------------|
| 244.4102.000 | TacoVent Pure Mag RV 3/4" | 20 | 3/4" | 2.15 kg | 0.4 l |

* včetně izolačního pouzdra | ** hmotnost bez izolačního pouzdra

SPECIFIKACE

Viz www.taconova.com

TECHNICKÉ ÚDAJE

Obecně

- provozní teplota $T_{B,max}$: 120 °C
- provozní tlak $P_{B,max}$: 10 bar

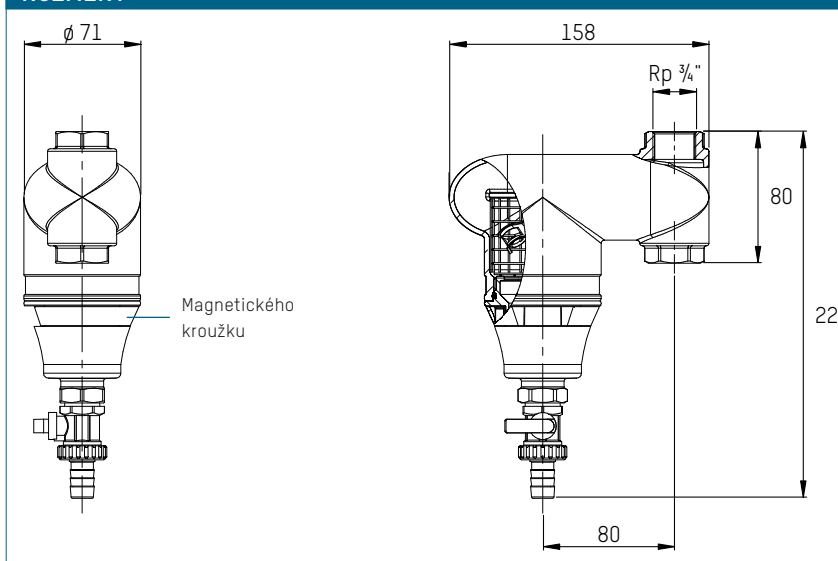
Materiál

- mosaz a plast

Průtoková média

- topná voda
(VDI 2035; SWKI BT 102-01;
ÖNORM H 5195-1)

ROZMĚRY



NÁHRADNÍ SOUČÁSTKY



MAGNETICKÝ KROUŽEK

| Obj.č. | vhodné pro |
|--------------|-------------------------------|
| 298.4004.000 | TacoVent Pure a TacoVent Twin |