

# NOVAZONE BALL

## MOTORICKÝ KULOVÝ VENTIL



Kontrola průtoku pro různé kapaliny v topných, chladicích, klimatizačních systémech.

### POPIS

Pohon s relé pro ovládání průtoku v topných, chladicích a klimatizačních systémech. Jednotlivé zóny nebo zařízení v systému tudíž jsou či nejsou zásobovány médiem v závislosti na nastavení průchodnosti ventilu («otevř./ zavř.» u 2-cestného a přepínání u 3-cestného). Lze použít pro různá média (voda, glykolové směsi).

### INSTALACE

Motorický kulový ventil lze instalovat vodorovně i svisle (180°).

### FUNKCE

Jednotlivé zóny nebo zařízení v systému jsou či nejsou zásobovány médiem v závislosti na nastavení průchodnosti ventilu. Přechod kulového ventilu z původní do požadované polohy je iniciován jednopólovým kontaktem (např. termostat, spínač atd.). Ventil se pohybuje mezi polohami v závislosti na poloze kontaktu. Při otevřeném ovládacím kontaktu relé odpadne a ovlivní obrácení směru. Kulový ventil nelze zastavit v mezipoloze. Možnost průtoku kulovým ventilem v obou směrech.

### VÝHODY

#### NovaZone Ball do 2"

- Přímé spojení s vnitřním závitem
- 1 bezpotenciálový pomocný spínač
- Krátký spínací interval
- Páčka pro ruční ovládání
- Zanedbatelná údržba
- 3-cestný se zpětným směrováním toku
- Evidentní poloha ventilu na motoru
- Tichý provoz

#### NovaZone Ball do 2 ½"

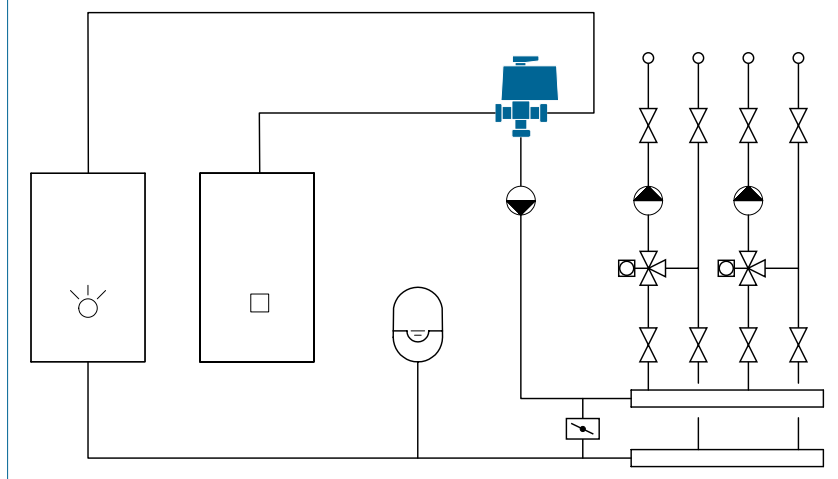
- Dostupné až do DN 100 (2-cestné)
- Přímé spojení s vnitřním závitem
- 2 bezpotenciálové pomocné spínače
- 2 koncové spínače jako přepínač
- Ochranný mód IP 65
- Zanedbatelná údržba
- Tichý provoz

### URČENO PRO OBJEKTY

pro instalace potrubí do soustav s vytápění a chlazení:

- bytové domy, sídliště s rodinnými domy, vícegenerační rodinné domy
- domovy a nemocnice
- správní budovy a stavby v oblasti služeb
- hotely a restaurace / komerční kuchyně
- školy a tělocvičny / sportovní zařízení
- komerční a průmyslové stavby
- zařízení s částečným využitím jako kasárna, kempy

### PROJEKČNÍ SCHÉMA



## NOVAZONE BALL | MOTORICKÝ KULOVÝ VENTIL

### TABULKA TYPŮ

**NovaZone Ball 2way** | 2-cestný motorický pohon s relé, funkce «otevř./zavř.»

Obj. č. 230 V	DN	Rp	K <sub>vs</sub>	hmotnost (kg)	ochranná třída	doba běhu	pomocný spínač
256.2172.999	15	½"	30.0	1,330	IP 42	45 Sek	1 bez potenciálový
256.2173.999	20	¾"	55.6	1,450	IP 42	45 Sek	1 bez potenciálový
256.2174.999	25	1"	85.0	1,630	IP 42	45 Sek	1 bez potenciálový
256.2175.999	32	1¼"	120.5	1,875	IP 42	45 Sek	1 bez potenciálový
256.2176.999	40	1½"	240.0	2,230	IP 42	45 Sek	1 bez potenciálový
256.2177.999	50	2"	360.0	2,845	IP 42	45 Sek	1 bez potenciálový
256.2178.999	65	2½"	410.0	6,480	IP 65	60 Sek	2 bez potenciálový
256.2179.999 *	80	3"	470.0	8,070	IP 65	60 Sek	2 bez potenciálový
256.2180.999 *	100	4"	866.0	10,500	IP 65	60 Sek	2 bez potenciálový

Obj. č. 24 V	DN	Rp	K <sub>vs</sub>	hmotnost (kg)	ochranná třída	doba běhu	pomocný spínač
256.2072.999	15	½"	30.0	1,330	IP 42	45 Sek	1 bez potenciálový
256.2073.999	20	¾"	55.6	1,450	IP 42	45 Sek	1 bez potenciálový
256.2074.999	25	1"	85.0	1,630	IP 42	45 Sek	1 bez potenciálový
256.2075.999	32	1¼"	120.5	1,875	IP 42	45 Sek	1 bez potenciálový
256.2076.999	40	1½"	240.0	2,230	IP 42	45 Sek	1 bez potenciálový
256.2077.999	50	2"	360.0	2,845	IP 42	45 Sek	1 bez potenciálový

**NovaZone Ball 3way** | 3-cestný motorický pohon s relé, funkce «přepínání»

Obj. č. 230 V	DN	Rp	K <sub>vs</sub>	hmotnost (kg)	ochranná třída	doba běhu	pomocný spínač
256.3172.999	15	½"	6.5	1,400	IP 42	90 Sek	1 bez potenciálový
256.3173.999	20	¾"	10.5	1,510	IP 42	90 Sek	1 bez potenciálový
256.3174.999	25	1"	16.5	1,680	IP 42	90 Sek	1 bez potenciálový
256.3175.999	32	1¼"	27.2	2,300	IP 42	90 Sek	1 bez potenciálový
256.3176.999	40	1½"	47.3	2,800	IP 42	90 Sek	1 bez potenciálový
256.3177.999	50	2"	73.0	4,000	IP 42	90 Sek	1 bez potenciálový
256.3178.999 *	80	3"	177.5	10,400	IP 65	120 Sek	2 bez potenciálový

Obj. č. 24 V	DN	Rp	K <sub>vs</sub>	hmotnost (kg)	ochranná třída	doba běhu	pomocný spínač
256.3072.999	15	½"	6.5	1,400	IP 42	90 Sek	1 bez potenciálový
256.3073.999 *	20	¾"	10.5	1,510	IP 42	90 Sek	1 bez potenciálový
256.3074.999	25	1"	16.5	1,680	IP 42	90 Sek	1 bez potenciálový
256.3075.999	32	1¼"	27.2	2,300	IP 42	90 Sek	1 bez potenciálový
256.3076.999 *	40	1½"	47.3	2,800	IP 42	90 Sek	1 bez potenciálový
256.3077.999	50	2"	73.0	4,000	IP 42	90 Sek	1 bez potenciálový

Provedení bez silikonu na vyžádání

\* Termín dodání 8 týdnů

# NOVAZONE BALL | MOTORICKÝ KULOVÝ VENTIL

## SPECIFIKACE

Viz [www.taconova.com](http://www.taconova.com)

## TECHNICKÉ ÚDAJE

### Obecně

#### Pohon

- provozní napětí
  - 230 V ( $\pm 10\%$ ) 50 Hz
  - $\leq 2''$ : 24 V (na vyžádání)
- výkon
  - motor  $\leq 2''$ : 4,4 VA
  - motor  $> 2\frac{1}{2}''$ : 10,3 VA
  - relé: 1,75 VA
- řízení pomocí relé
- ochranná třída I (uzemněno)
- koncový spínač NovaZone Ball 2way
  - $> 2\frac{1}{2}''$ : koncový spínač jako přepínač, není bezpotenciálový
- koncový spínač NovaZone Ball 3way
  - $> 2\frac{1}{2}''$ : koncový spínač jako přepínač, není bezpotenciálový
- spínací proud: 5 (2) A
- omezení úhlu rotace koncovým spínačem

NovaZone Ball 3way: oba

koncové spínače jako přepínač s výstupem svorek

- okolní teplota:  $-10 - 55\text{ }^{\circ}\text{C}$

#### Těleso ventilu

- max. provozní teplota  $T_{B\text{max}}$ :  $110\text{ }^{\circ}\text{C}$
- max. provozní tlak  $P_{B\text{max}}$ : 10 bar
- diferenční tlak: max. 10 bar
- teplota média:  $-15 - 110\text{ }^{\circ}\text{C}$   
(NovaZone Ball 3way DN 80 do  $95\text{ }^{\circ}\text{C}$ )
- vnitřní závit Rp / cylindrický) dle DIN 2999 / ISO 7

#### Materiál

- pouzdro: poniklovaný mosaz
- kulový uzávěr: mosaz, tvrdé chromování
- Těsnící sedlo: PTFE
- Těsnění: EPDM

#### Průtoková média

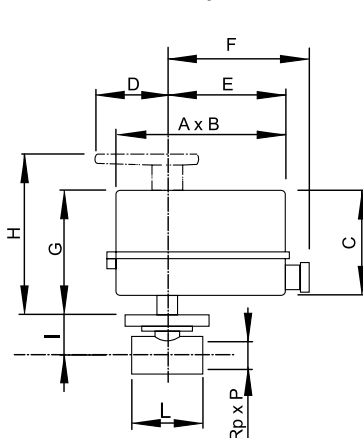
- topná voda (VDI 2035); SWKI BT 102-01; ÖNORM h 5195-1)
- vodní směsi s obvyklými antikorozičními a nemrznoucími přísadami do 45%

## POZNÁMKA

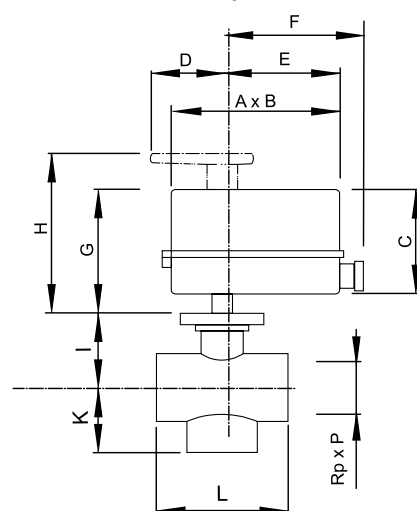
Zamezení tvorby kondenzace v pohonu.

## ROZMĚRY

### NovaZone Ball 2way



### NovaZone Ball 3way



## TABULKA ROZMĚRŮ

### NovaZone Ball 2way

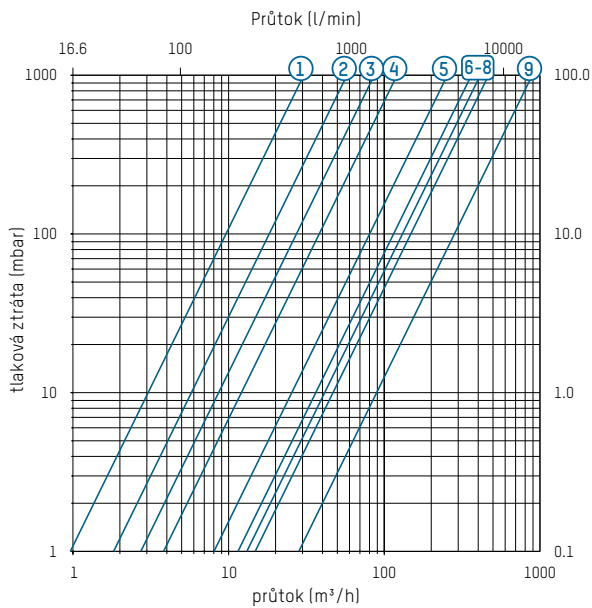
Obj. č.	DN	Rp x P	A x B	C	D	E	F	G	H	I	L
256.2172.999	15	$\frac{1}{2}'' \times 14$	130 x 73	84	55	90	110	100	129	41	56
256.2173.999	20	$\frac{3}{4}'' \times 16$	130 x 73	84	55	90	110	100	129	45	66
256.2174.999	25	$1'' \times 16$	130 x 73	84	55	90	110	100	129	49	76
256.2175.999	32	$1\frac{1}{4}'' \times 18$	130 x 73	84	55	90	110	100	129	61	86
256.2176.999	40	$1\frac{1}{2}'' \times 19$	130 x 73	84	55	90	110	100	129	66	97
256.2177.999	50	$2'' \times 20$	130 x 73	84	55	90	110	100	129	72	112
256.2178.999	65	$2\frac{1}{2}'' \times 22$	168 x 95	107	-	76	102	145	-	103	141
256.2179.999	80	$3'' \times 25$	168 x 95	107	-	76	102	145	-	114.5	159
256.2180.999	100	$4'' \times 28$	168 x 95	107	-	76	102	145	-	145	190

### NovaZone Ball 3way

Obj. č.	DN	Rp x P	A x B	C	D	E	F	G	H	I	L	K
256.3172.999	15	$\frac{1}{2}'' \times 14$	130 x 73	84	55	90	110	100	129	41	56	30
256.3173.999	20	$\frac{3}{4}'' \times 16$	130 x 73	84	55	90	110	100	129	45	66	35
256.3174.999	25	$1'' \times 17$	130 x 73	84	55	90	110	100	129	49	76	40
256.3175.999	32	$1\frac{1}{4}'' \times 23$	130 x 73	84	55	90	110	100	129	61	86	54
256.3176.999	40	$1\frac{1}{2}'' \times 24$	130 x 73	84	55	90	110	100	129	66	97	61
256.3177.999	50	$2'' \times 28$	130 x 73	84	55	90	110	100	129	72	112	73
256.3178.999	80	$3'' \times 33$	168 x 95	107	-	76	102	145	-	145	190	108

DIAGRAM PRŮTOKU A TLAKOVÉ ZTRÁTY

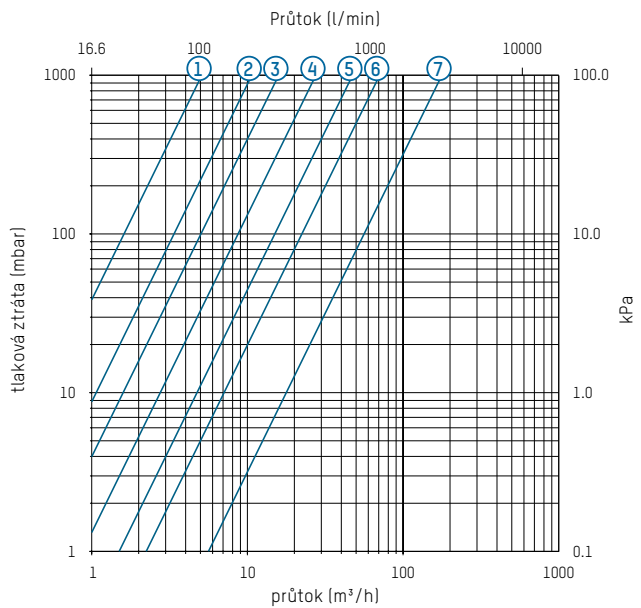
NovaZone Ball 2way



Legenda

- |                |                |
|----------------|----------------|
| 1 256.2172.999 | 6 256.2177.999 |
| 2 256.2173.999 | 7 256.2178.999 |
| 3 256.2174.999 | 8 256.2179.999 |
| 4 256.2175.999 | 9 256.2180.999 |
| 5 256.2176.999 |                |

NovaZone Ball 3way

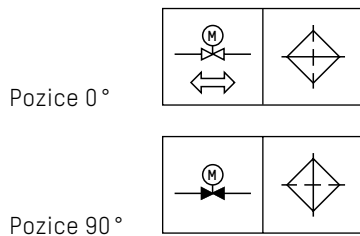


Legenda

- |                |                |
|----------------|----------------|
| 1 256.3172.999 | 5 256.3176.999 |
| 2 256.3173.999 | 6 256.3177.999 |
| 3 256.3174.999 | 7 256.3178.999 |
| 4 256.3175.999 |                |

ÚHEL ROTACE

NovaZone Ball 2way - Úhel rotace 90°



NovaZone Ball 3way - Úhel rotace 180°

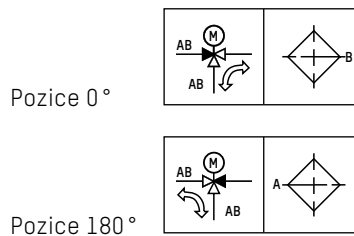
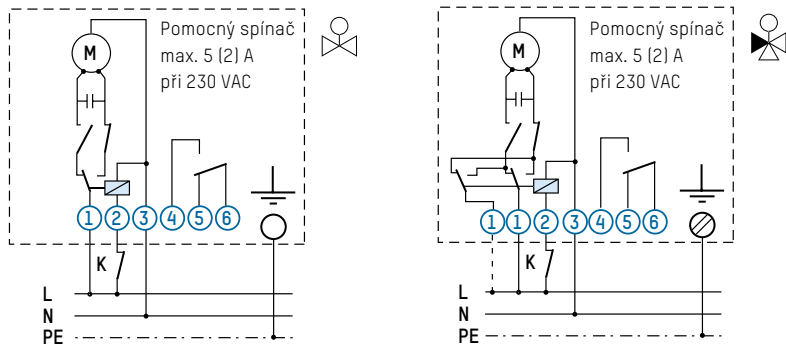
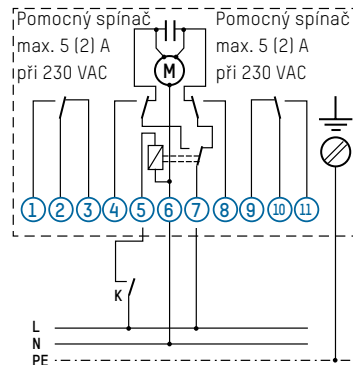


SCHÉMA ZAPOJENÍ

NovaZone Ball 2way



NovaZone Ball 3way



## NOVAZONE BALL | MOTORICKÝ KULOVÝ VENTIL

### NÁHRADNÍ DÍLY



### POHON PRO KULOVÝ VENTIL 1/2" – 2"

Obj. č.	vhodný pro
298.5625.999	NovaZone Ball 2way
298.5635.999	NovaZone Ball 3way

### POHON PRO KULOVÝ VENTIL 2 1/2" – 4"

Obj. č.	vhodný pro
298.5626.999	NovaZone Ball 2way
298.5636.999	NovaZone Ball 3way

Kulové ventily na vyžádání.