

Stellantriebe FlowCon FN

Elektrische Stellantriebe von FlowCon



TECHNISCHE DATEN

FlowCon FN.0.2

Betriebsspannung:	24 V AC/DC $\pm 10\%$, 50/60 Hz
Ausführung:	Elektrisch, bidirektionaler Synchronmotor
Leistungsaufnahme:	24V AC: 2.5 VA in Betrieb (4.7 VA max) 24V DC: 1.2 W in Betrieb (2.2 W max.)
Einschaltstrom:	10 A (Spitzenlast)
Stellsignal:	Analog 0(2)-10 V DC, <0.5 mA
Auflösung:	1:100 (0-10 V) und 1:80 (2-10 V)
Rückmeldung:	Ja, 0(2)-10 V DC
Notstellfunktion:	Nein
Stellanzeige:	Ja
Zwangshub:	Optional
Stellzeit:	50 Hz: 22 s/mm
Stellkraft:	250 N, -30 N/+70 N
Hub:	5.8 mm
Umgebungstemperatur:	0 °C bis +50 °C
Medientemperatur:	0 °C bis +120 °C
Feuchtigkeit:	0..85 % keine Kondensation
Schutzart:	IP54, Klasse III (IP40 Überkopfmontage)
Kabel:	Fest verdrahtet, 5-adrig x 0.5 mm ² , 1.5 m
Schliesspunktanpassung:	Während des Betriebs passt sich der Stellantrieb selbsttätig an den Schliesspunkt des Ventils an.
CE Zulassung:	EN 60730

TECHNISCHE DATEN (Fortsetzung)

FlowCon FN.0.3

Betriebsspannung:	110/230 V AC ± 10 %, 50/60 Hz
Ausführung:	Elektrisch, bidirektionaler Synchronmotor
Leistungsaufnahme:	5 VA
Stellsignal:	Digital (2-Punkt/3-Punkt)
Rückmeldung:	Nein
Notstellfunktion:	Nein
Stellzeit:	50 Hz: 18,5 s/mm
Stellkraft:	Hoch
Umgebungstemperatur:	-18 °C bis +50 °C
Feuchtigkeit:	<95 % keine Kondensation
Schutzart:	IP54, Klasse II
Kabel:	Fest verdrahtet, 3-adriges halogenfreies Kabel 22 AWG, 1 Meter
Schliesspunktanpassung:	Während des Betriebs passt sich der Stellantrieb selbsttätig an den Schliesspunkt des Ventils an.

FlowCon FN.0.4

Betriebsspannung:	24 V AC/DC ± 10 %, 50/60 Hz
Ausführung:	Elektrisch, bidirektionaler Synchronmotor
Leistungsaufnahme:	24V AC: 2.5VA in Betrieb (4.7VA max) 24V DC: 1.2W in Betrieb (2.2W max.)
Anlaufstrom:	10A (Spitzenlast)
Stellsignal:	Digital (2-Punkt/3-Punkt)
Rückmeldung:	Nein
Notstellfunktion:	Nein
Stellanzeige:	Ja
Stellzeit:	50 Hz: 22 s/mm
Stellkraft:	250N, -30N/+70N
Hub:	5.8 mm
Umgebungstemperatur:	0 °C bis +50 °C
Medientemperatur:	0 °C bis +120 °C
Feuchtigkeit:	0..85 % keine Kondensation
Schutzart:	IP54, Klasse III (IP40 Überkopfmontage)
Kabel:	Fest verdrahtet, 3-adriges halogenfreies Kabel 22 AWG, 1 Meter
CE Zulassung:	EN 60730
Schliesspunktanpassung:	Während des Betriebs passt sich der Stellantrieb selbsttätig an den Schliesspunkt des Ventils an.

FlowCon FN.1.2

Betriebsspannung:	24 V AC/DC ± 10 %, 50/60 Hz
Ausführung:	Elektrisch, bidirektionaler Synchronmotor
Leistungsaufnahme:	6 VA, Spitzenwert 10 VA
Stellsignal:	Analog 0(2)-10 V DC
Rückmeldung:	Ja, 0(2)-10 V DC
Notstellfunktion:	Ja, optional öffnen oder schliessen
Zwangshub:	Optional
Stellzeit:	50 Hz: 19 s/mm
Stellkraft:	Hoch
Umgebungstemperatur:	-18 °C bis +50 °C
Feuchtigkeit:	<95 % keine Kondensation
Schutzart:	IP54, Klasse III
Kabel:	Fest verdrahtet, 4-adriges halogenfreies Kabel 22 AWG, 1 Meter
Schliesspunktanpassung:	Während des Betriebs passt sich der Stellantrieb selbsttätig an den Schliesspunkt des Ventils an.

TECHNISCHE DATEN (Fortsetzung)

FlowCon FN.1.4

Betriebsspannung:	24 V AC/DC ± 10 %, 50/60 Hz
Ausführung:	Elektrisch, bidirektionaler Synchronmotor
Leistungsaufnahme:	6 VA, Spitzenwert 10 VA
Stellsignal:	Digital (2-Punkt/3-Punkt)
Rückmeldung:	Nein
Notstellfunktion:	Ja, optional öffnen oder schliessen
Stellzeit:	50 Hz: 18,5 s/mm
Stellkraft:	Hoch
Umgebungstemperatur:	-18 °C bis +50 °C
Feuchtigkeit:	<95 % keine Kondensation
Schutzart:	IP54, Klasse III
Kabel:	Fest verdrahtet, 4-adriges halogenfreies Kabel 22 AWG, 1 Meter
Schliesspunktanpassung:	Während des Betriebs passt sich der Stellantrieb selbsttätig an den Schliesspunkt des Ventils an.

FlowCon FN.5.2

Betriebsspannung:	24 V AC/DC ± 10 %, 50/60 Hz
Ausführung:	Elektrisch, bidirektionaler Synchronmotor
Leistungsaufnahme:	5 VA
Stellsignal:	Analog 0(2)-10 V DC
Rückmeldung:	Ja, 0(2)-10 V DC
Notstellfunktion:	Nein
Zwangshub:	Optional
Stellzeit:	50 Hz: 18,5 s/mm
Stellkraft:	Niedrig
Umgebungstemperatur:	-18 °C bis +50 °C
Feuchtigkeit:	<95 % keine Kondensation
Schutzart:	IP54, Klasse III
Kabel:	Fest verdrahtet, 4-adriges halogenfreies Kabel 22 AWG, 1 Meter
Schliesspunktanpassung:	Während des Betriebs passt sich der Stellantrieb selbsttätig an den Schliesspunkt des Ventils an.

FlowCon FN.5.4

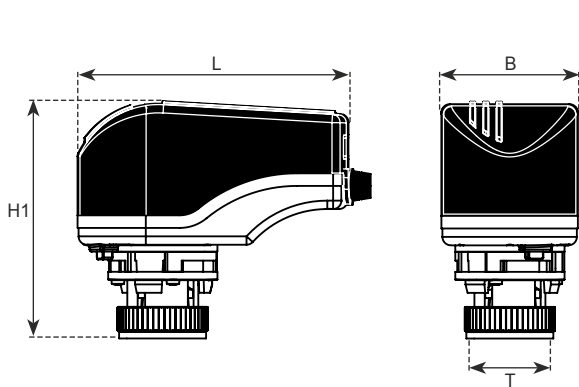
Betriebsspannung:	24 V AC/DC ± 10 %, 50/60 Hz
Ausführung:	Elektrisch, bidirektionaler Synchronmotor
Leistungsaufnahme:	5 VA
Stellsignal:	Digital (2-Punkt/3-Punkt)
Rückmeldung:	Nein
Notstellfunktion:	Nein
Zwangshub:	Optional
Stellzeit:	50 Hz: 18,5 s/mm
Stellkraft:	Niedrig
Umgebungstemperatur:	-18 °C bis +50 °C
Feuchtigkeit:	<95 % keine Kondensation
Schutzart:	IP54, Klasse III
Kabel:	Fest verdrahtet, 3-adriges halogenfreies Kabel 22 AWG, 1 Meter
Schliesspunktanpassung:	Während des Betriebs passt sich der Stellantrieb selbsttätig an den Schliesspunkt des Ventils an.

FlowCon FN.6.2

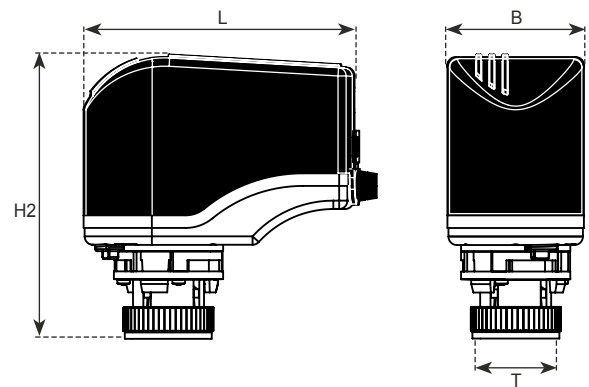
Betriebsspannung:	24 V AC/DC ± 10 %, 50/60 Hz
Ausführung:	Elektrisch, bidirektionaler Synchronmotor
Leistungsaufnahme:	6 VA, Spitzenwert 10 VA
Stellsignal:	Analog 0(2)-10 V DC
Rückmeldung:	Ja, 0(2)-10 V DC
Notstellfunktion:	Ja, optional öffnen oder schliessen
Zwangshub:	Optional
Stellzeit:	50 Hz: 19 s/mm
Stellkraft:	Niedrig
Umgebungstemperatur:	-18 °C bis +50 °C
Feuchtigkeit:	<95 % keine Kondensation
Schutzart:	IP54, Klasse III
Kabel:	Fest verdrahtet, 4-adriges halogenfreies Kabel 22 AWG, 1 Meter
Schliesspunktanpassung:	Während des Betriebs passt sich der Stellantrieb selbsttätig an den Schliesspunkt des Ventils an.

MASSE UND GEWICHTE (NENNGRÖSSEN) (Angabe in mm, sofern nicht anders angegeben)

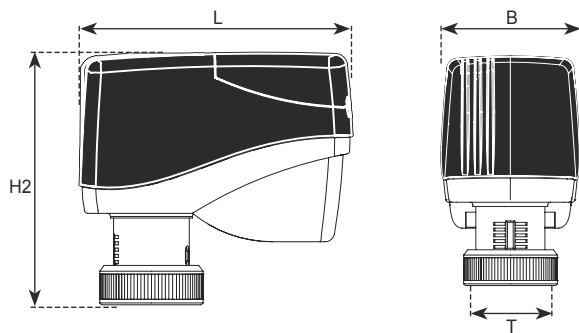
Stellantrieb Art. Nr.	L	W	H1	H2	T	Gewicht (kg)
FN.0.2 / FN.0.4	86.5	48.5	80			0,18
FN.0.3	104	51	92	-	M30x1.5	0,25
FN.1.2 / FN.1.4			-	107		0,30
FN.5.2 / FN.5.4			92	-		0,25
FN.6.2			-	107		0,30



FlowCon FN.0.X und FN.5.X



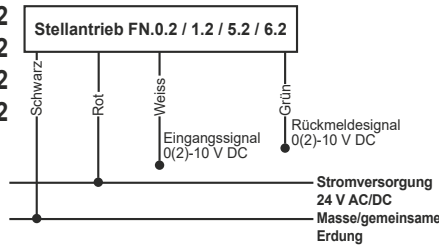
FlowCon FN.1.X und FN.6.2



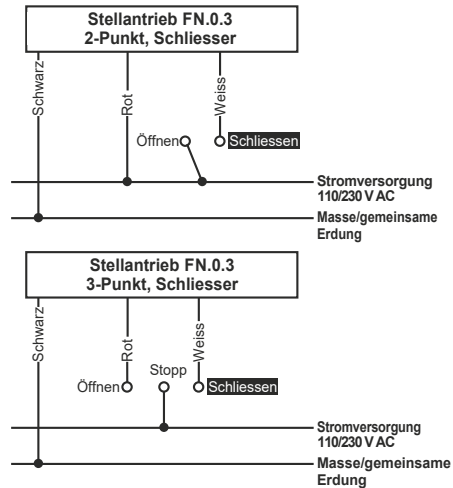
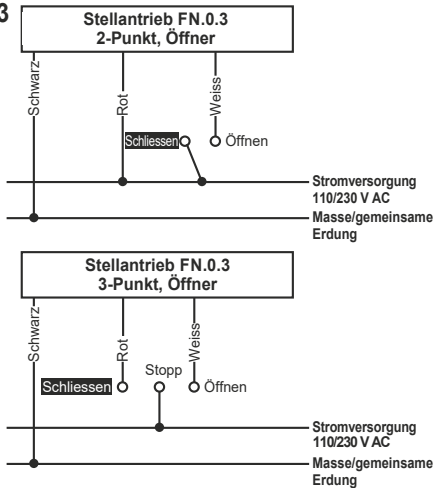
FlowCon FN.0.2

VERDRÄHTUNGSANWEISUNG

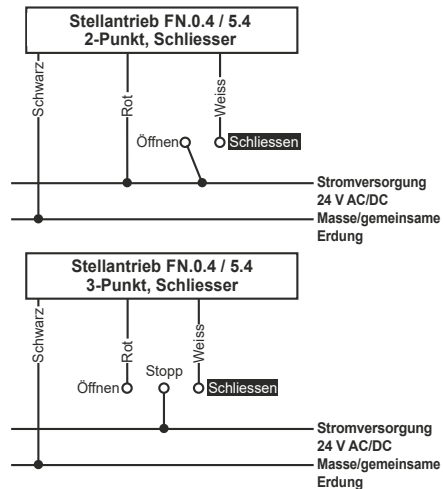
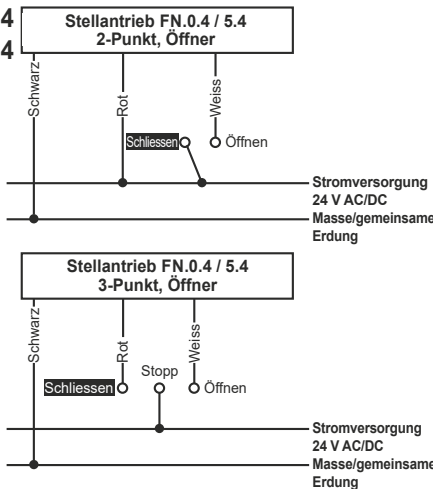
Ausführung FN.0.2
 Ausführung FN.1.2
 Ausführung FN.5.2
 Ausführung FN.6.2



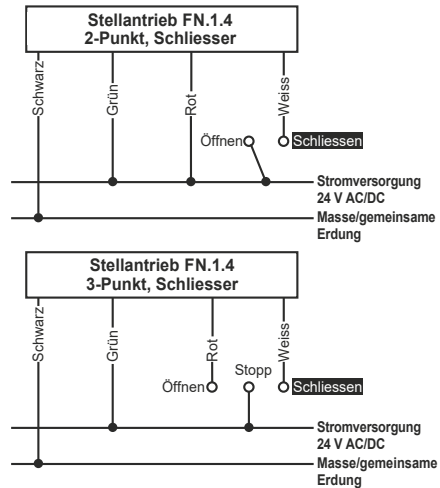
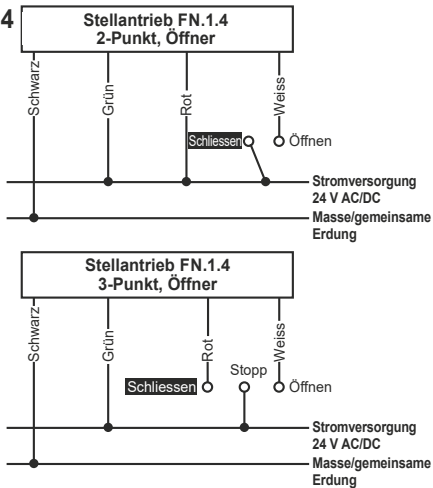
Ausführung FN.0.3



Ausführung FN.0.4
 Ausführung FN.5.4



Ausführung FN.1.4



VENTILFUNKTION

Die Ventilfunktionen werden mit den DIP-Schaltern hinter der Anschlussabdeckung eingestellt.

FlowCon FN.0.2

Schalter 1: Autom. Takt AUS/EIN

Sofern die technischen Daten der Anlage es zulassen, kann die Funktion Automatischer Takt bei der Inbetriebnahme aktiviert werden.

Die Funktion Automatischer Takt verhindert, dass der Stößel festgeklemmt wird, wenn das Ventil über einen längeren Zeitraum nicht bewegt wird, z.B. bei Heizanlagen im Sommer.

Wenn die Funktion Automatischer Takt aktiviert ist, führt der Stellantrieb einen 50-prozentigen Hubtakt durch wenn innerhalb von 3 Wochen keine Hubbewegung stattgefunden hat.

WE = AUS

Schalter 2: Analog 2-10 V DC / 0-10 V DC

Einstellung des Stellbereichs durch permanentes Stellsignal 0-10 V DC oder 2-10 V DC.

WE = 0-10 V DC

Schalter 3: Öffner / Schliesser

Einstellung der Stellrichtung "Ventil offen" oder "Ventil geschlossen" durch Stellsignal 10 V DC sowie der Stellungsrückmeldung.

WE = Schliesser; 10 V DC = 100 % offen.

Schalter 4: Gleichprozentige Regelung / lineare Regelung

Einstellung der Regelkurve zur gleichprozentigen oder linearen Ansteuerung.

WE = lineare Regelung

Schalter 5: Keine Funktion.

Schalter 6: Elektrische Überbrückung

Wenn die Überbrückung auf EIN gestellt wird, öffnet der Stellantrieb das Ventil vollständig. Wird sie wieder AUS geschaltet, führt der Stellantrieb eine Neukalibrierung durch und geht dann wieder in den normalen Betrieb.

WE = AUS



FlowCon FN.0.4 – 2-Punkt und 3-Punkt

Schalter 1: Keine Funktion.

Schalter 2: Keine Funktion.

Schalter 3: Öffner / Schliesser

Einstellung der Stellrichtung "Ventil offen" oder "Ventil geschlossen" durch Stellsignal 10 V DC.

WE = Schliesser; 10 V DC = 100 % offen.

Schalter 4: Keine Funktion.

Schalter 5: Keine Funktion.

Schalter 6: Elektrische Überbrückung

Wenn der Überbrückung auf EIN gestellt wird, öffnet der Stellantrieb das Ventil vollständig. Wird sie wieder AUS geschaltet, führt der Stellantrieb eine Neukalibrierung durch und geht dann wieder in den normalen Betrieb.

WE = AUS



AKTUALISIERUNGEN

Die neusten Aktualisierungen finden Sie unter www.flowcon.com

FlowCon International übernimmt keine Verantwortung für mögliche Fehler in den Druckschriften.
Alle Rechte vorbehalten.

KONTAKT UND WEITERE INFORMATIONEN

TACONOVA.COM

Taconova Group AG | Neunbrunnenstrasse 40 | CH-8050 Zurich | T +41 44 735 55 55 | F +41 44 735 55 02 | group@taconova.com
Taconova GmbH | Rudolf-Diesel-Straße 8 | D-78224 Singen | T +49 7731 98 28 80 | F +49 7731 98 28 88 | deutschland@taconova.com