

TACOSSETTER INLINE 130

ABGLEICHVENTIL



Durchfluss in Systemen direkt einregulieren, anzeigen und absperren.

BESCHREIBUNG

Hydraulischer Abgleich und Durchflusskontrolle direkt am Saugstutzen der Umwälzpumpe. Mit den Abgleichventilen werden die erforderlichen Wassermengen in Heizungs-, Lüftungs-, Klima- und Sanitäreanlagen exakt und bequem eingestellt.

Hydraulisch korrekt abgeglichene Anlagen gewähren die optimale Energieverteilung und somit einen wirtschaftlicheren Betrieb im Sinne der vom Gesetzgeber erlassenen Energiesparverordnung.

Mit den Abgleichventilen TacoSetter Inline 130 kann jeder Fachmann sofort vor Ort die korrekte Durchflussmenge einstellen, ohne Investitionen für Schulung und teure Messgeräte.

EINBAUPOSITION

Das Ventil kann in waagerechter, schräger sowie senkrechter Lage eingebaut werden. Nur der Pfeil für die Durchflussrichtung des Mediums muss beachtet werden.

Durch die spezielle Gehäuseform lässt sich der TacoSetter Inline 130 am Saugstutzen der Umwälzpumpe in die 1"-Pumpenanschlussverschraubung integrieren.

FUNKTIONSWEISE

Die Durchflussmessung beruht auf dem Prinzip eines Schwimmerkörpers mit Gegenfeder. Der Durchflussmesser ist im Gehäuse integriert.

Die Einregulierung erfolgt mit Hilfe eines Schraubenziehers an der

VORTEILE

- Genaues und schnelles Einregulieren mit Skala, ohne Zuhilfenahme von Diagrammen, Tabellen oder Messgeräten
- Direktes Ablesen des eingestellten Volumenstroms in l/min mit Glykolskala
- Temperaturbeständig bis 130 °C
- Direkte Anbindung an Umwälzpumpe, Einbaulage beliebig
- Durchflusskontrolle durch Sollwertschieber
- Regulierventil absperribar (Restleckage möglich)

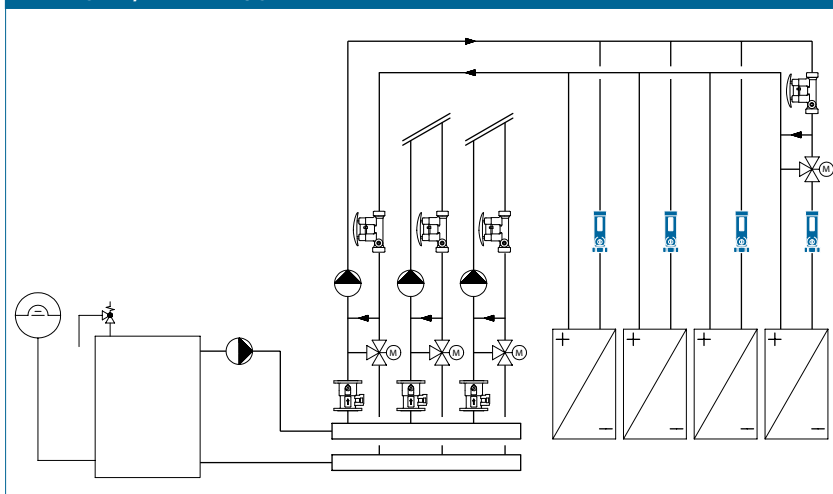
Einstellschraube. Die Ablesemarke ist die Unterkante des Schwimmerkörpers.

GEBÄUDEKATEGORIEN

Für Rohrinstallationen im Heizungsbereich:

- Wohnungsbauten, Einfamilienhaus-siedlungen, Mehrfamilienhäuser
- Heime und Spitäler
- Verwaltungs- und Dienstleistungsbauten
- Hotels und Restaurants / gewerbliche Küchen
- Schulhäuser und Turnhallen / Sportanlagen
- Gewerbe- und Industriebauten
- Anlagen mit Teilnutzung wie Kasernen, Campingplätze

ANLAGE- / PRINZIPSCHEMA



HINWEIS

Wichtig bei Glykoleinsatz

Bei der Erstinbetriebnahme oder Neubefüllung der Anlage muss vor dem Ablesen des Volumenstroms der Messkörper bereits seit mindestens zwei Stunden vom Anlagemedium durchströmt sein.

TACOSSETTER INLINE 130 | ABGLEICHVENTIL

AUSSCHREIBUNGSTEXT

Siehe www.taconova.com

TECHNISCHE DATEN

Allgemein

- Betriebstemperatur $T_{B \max}$: 130 °C
- Betriebsdruck $P_{B \max}$: 10 bar
- Messgenauigkeit:
 - ±10% vom Anzeigewert
- Anschlüsse: 1", flachdichtend
- Gewinde: G (zylindrisch) nach ISO 228

Material

- Gehäuse: Messing
- Innenteile: rostfreier Stahl, Messing und Kunststoff
- Sichtglas: Borosilikat
- Dichtungen: EPDM

Durchflussmedien

- Heizungswasser (VDI 2035; SWKI BT 102-01; ÖNORM H 5195-1)
- Trinkwasser (DIN 1988-200)
- Wassermischungen mit gebräuchlichen Korrosions- und Frostschutzzusätzen bis 50%

ZULASSUNGEN / ZERTIFIKATE

- SVGW, KTW, W270

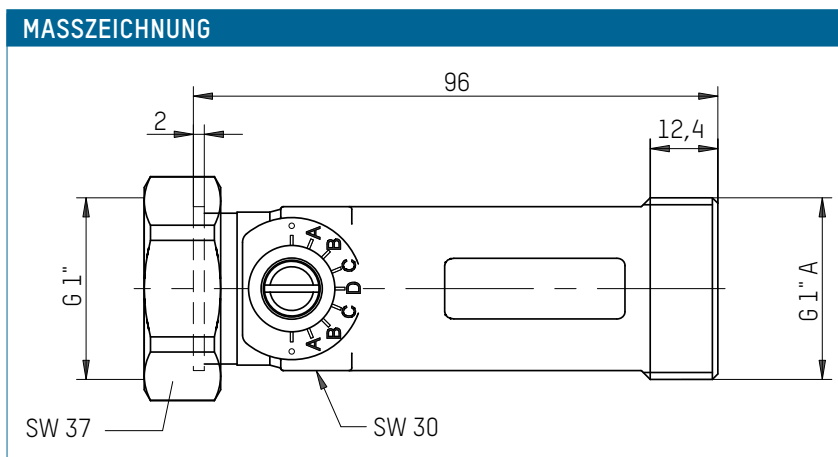
TYPENÜBERSICHT

TacoSetter Inline 130 | Abgleichventil mit Glykolskala

Bestell-Nr.	DN	G × G	Messbereich (Glykol $\nu = 2.3 \text{ mm}^2/\text{s}$)
223.7556.334	20	1" × 1" A	1,5 – 6,0 (l/min)
223.7566.334	20	1" × 1" A	4,0 – 16,0 (l/min)
223.7576.334	20	1" × 1" A	8,0 – 28,0 (l/min)

TacoSetter Inline 130 | Abgleichventil mit Wasserskala

Bestell-Nr.	DN	G × G	Messbereich
223.7586.000	20	1" × 1" A	10,0 – 40,0 (l/min)



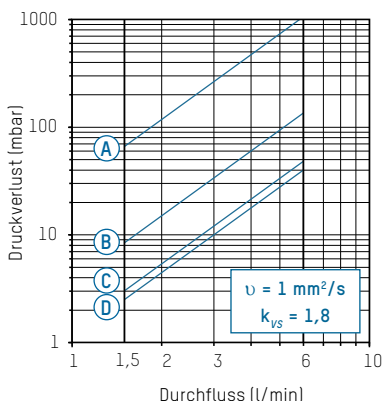
ZUBEHÖR

DIVERSES ZUBEHÖR

Bestell-Nr.	Beschreibung
296.2334.000	Solar-Dichtung 1" (glykolbeständig)
210.6632.121	Flachdichtende Verschraubung mit R 3/4" Aussengewinde (glykolbeständige Dichtung)

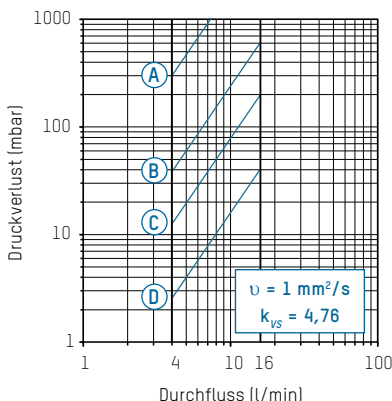
DRUCKVERLUST-DIAGRAMME

223.7556.334 (DN 20 | 1" | 1,5...6 l/min)



A – D Ventilposition

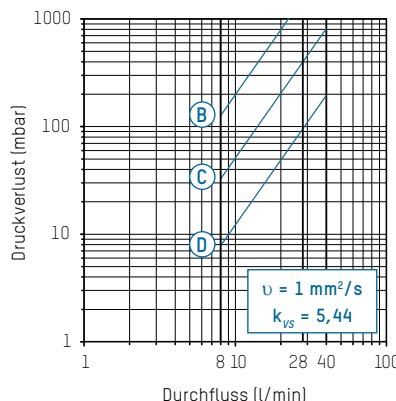
223.7566.334 (DN 20 | 1" | 4...16 l/min)



A – D Ventilposition

223.7576.334 (DN 20 | 1" | 8...28 l/min)

223.7586.000 (DN 20 | 1" | 10...40 l/min)



B – D Ventilposition

KONTAKT UND WEITERE INFORMATIONEN

TACONOVA.COM

Taconova Group AG | Neunbrunnenstrasse 40 | CH-8050 Zürich | T +41 44 735 55 55 | F +41 44 735 55 02 | group@taconova.com
 Taconova GmbH | Rudolf-Diesel-Straße 8 | D-78224 Singen | T +49 7731 98 28 80 | F +49 7731 98 28 88 | deutschland@taconova.com