

# TACOSOL CIRC ER HE

## SOLÁRNÍ STANICE



Čerpadlová skupina s vysoce účinnými čerpadly, vyvažovacím ventilem a volitelnou bezpečnostní skupinou pro solární tepelné zařízení.

### POPIS

Solární stanice TacoSol Circ ER HE nabízí hydronické vyvážení a měření průtoku soustavy přímo ve stanici. Pomocí zabudovaného seřizovacího ventilu TacoSetter Inline 130 lze přesně a jednoduše nastavit a kontrolovat potřebný průtok v primárním okruhu. Hydraulicky vyvážená zařízení zajišťují optimální přenos energie z kolektorového pole k zásobníku tepla a tím umožňují hospodárnější provoz solárního zařízení.

Pomocí stupnice kalibrované pro inhibitory může kvalifikovaná obsluha přímo na místě nastavit a kontrolovat přesné hodnoty průtoku bez nutnosti speciálního vyškolení a drahých měřících přístrojů.

### INSTALACE

Solární stanici je nutno instalovat svisle. Montáž může provést sám jediný operátor.

### VÝHODY

- **Kompaktní:** nainstalovány všechny potřebné armatury a komponenty
- **Bezpečná:** vlastní zabezpečení systému díky vestavěné pojistné skupině
- **Jednoduchá:**
  - Hydraulické vyvažování a kontrola funkce zařízení s TacoSetter Inline 130
  - Snadná výměna čerpadla bez vypouštění pomocí uzávěrů před a za čerpadlem
  - Snadné plnění, vypouštění a údržba zařízení díky multifunkčnímu kulovému ventilu
- **Efektivní:** vysoce účinný provoz soustavy díky stálému odlučování vzduchu s použitím HE čerpadla
- **Flexibilní:** flexibilita díky možnosti vestavěného ovladače

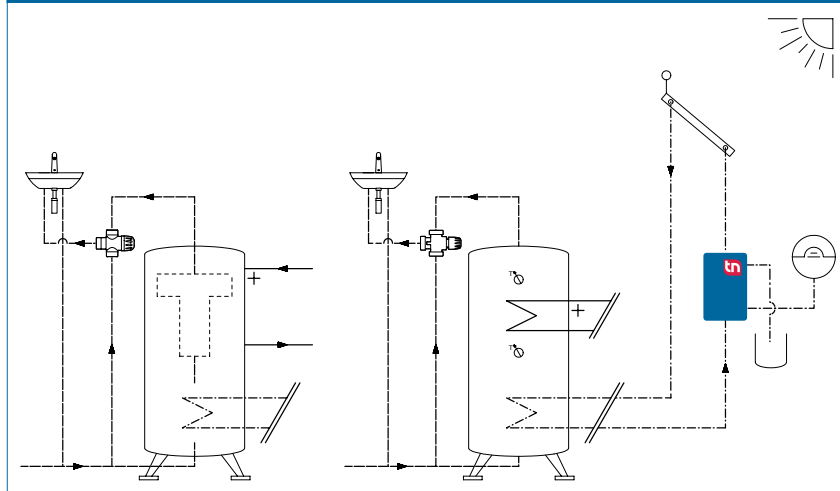
### FUNKCE

V kombinaci se solárním regulátorem je solární kapalina ohřátá v kolektoru za pomoci solární stanice přepravována tepelným výměníkem do zásobníku topné popřípadě pitné vody. Integrovaná vyvažovací armatura TacoSetter Inline 130 může průtok na výkon kolektoru popř. tepelného výměníku seřídít a kontrolovat. Měření průtoku této vyvažovací armatury spočívá na osvědčeném principu plováku. Regulování lze provést jednoduše nastavovacím šroubem s označenými regulačními polohami pomocí šroubováku. Hodnota průtoku se odečítá na spodní hraně plováku.

### URČENO PRO OBJEKTY

- byty, bytové domy
- rodinné domy, sídliště s rodinnými domy
- vícegenerační rodinné domy

### PROJEKČNÍ SCHÉMA



# TACOSOL CIRC ER HE | JEDNOSTOUPAČKOVÉ PŘEVODNÍK S POJISTNOU SKUPINOU

## SPECIFIKACE

viz [www.taconova.com](http://www.taconova.com)

## TECHNICKÉ ÚDAJE

### Obecně

- max. provozní teplota  $T_{B \max}$ : 110 °C
- max. provozní tlak  $P_{B \max}$ : 8 bar
- přepouštěcí tlak instalovaného pojistného ventilu: 6 bar
- hodnota  $k_{VS}$  a rozsah měření viz «Tabulka typů»
- závit dle DIN 2999 / ISO 7 a ISO 228 přesnost měření  $\pm 10\%$  (nominální hodnoty)
- Výkon čerpadla viz datový list Grundfos UPM3 15-105/130

### Materiál

- odvzdušňovací trubice: lakovaná ocel
- těleso armatury: mosaz
- vnitřní díly: nerezová ocel, mosaz, plast; borosilikat (průhledové sklíčko)
- těsnění O-kroužek: EPDM
- ploché těsnění: AFM34
- izolace: EPP

### Elektrické parametry

- Grundfos UPM3 15-105/130:
  - Síťové napětí: 230 VAC  $\pm 10\%$
  - Síťová frekvence: 50 Hz
  - Příkon: Otáčky P1 [W] Min. 2 // Max. 45 I1/1 [A] Min 0.04 Max. 0.48
  - Ochranná třída: IPX4D
  - EEL  $\leq 0.20$

### Průtoková média

- směsi vody s příslušnými antikorozičními a nemrznoucími aditivy (měřicí stupnice pro viskozitu média  $\nu = 2,3 \text{ mm}^2/\text{s}$ )
- topná voda (VDI 2035; SWKI BT 102-01; ÖNORM H 5195-1)
- studená voda

## TABULKA TYPŮ

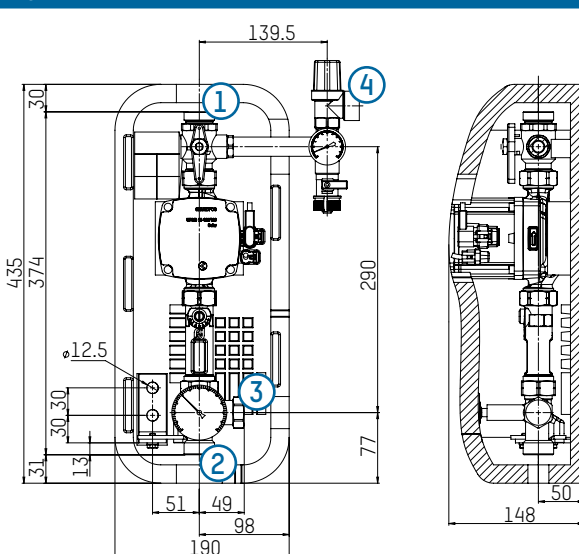
TacoSol Circ ER HE | Jednostoupačkové provedení s pojistnou skupinou s HE oběhovým čerpadlem

Obj. č.	$k_{VS}^{1)}$	Rozsah měření <sup>2)</sup>
270.9006.345	1.5	1,5 – 6,0 l/min
270.9016.345	3.3	4,0 – 16,0 l/min
270.9028.345	3.5	8,0 – 28,0 l/min

<sup>1)</sup>  $k_{VS}$  [m<sup>3</sup>/h] při  $\nu = 1 \text{ mm}^2/\text{s}$

<sup>2)</sup> Měřicí stupnice na směsi voda/glykol s  $\nu = 2,3 \text{ mm}^2/\text{s}$

## ROZMĚRY



- 1 Přípojka zpátečka kolektoru (AG ISO 228, G 1" s plochým těsněním a řezný kroužek)
- 2 Přípojka zpátečka zásobníku (AG ISO 228, G 1" s plochým těsněním a řezný kroužek)
- 3 Přípojka expanzní nádrž (AG ISO 228, G 3/4" s plochým těsněním a řezný kroužek)
- 4 Přípojka pojistný ventil vypouštěcího potrubí (IG DIN 2999 / ISO 7, Rp 3/4")

# TACOSOL CIRC ER HE | JEDNOSTOUPAČKOVÉ PŘEVODNÍ

## SPECIFIKACE

viz [www.taconova.com](http://www.taconova.com)

## TECHNICKÉ ÚDAJE

### Obecně

- max. provozní teplota  $T_{B \max}$ : 110 °C
- max. provozní tlak  $P_{B \max}$ : 8 bar
- hodnota  $k_{VS}$  a rozsah měření viz «Tabulka typů»
- závit dle ISO 228
- přesnost měření 130:  $\pm 10\%$  (nominální hodnoty)

### Materiál

- odvzdušňovací trubice: lakovaná ocel
- tělo armatury: mosaz
- vnitřní díly: nerezová ocel, mosaz, plast; borosilikát (průhledová trubice)
- těsnění O-kroužek: EPDM
- ploché těsnění: AFM34
- izolace: EPP

### Elektrické parametry

- Grundfos UPM3 15-105/130:
  - Síťové napětí: 230 VAC  $\pm 10\%$
  - Síťová frekvence: 50 Hz
  - Příkon: Otáčky P1 [W] Min. 2 // Max. 45 l/l [A] Min 0.04 Max. 0.48
  - Ochranná třída: IPX4D
  - EEI  $\leq 0.20$

### Průtoková média

- směsi vody s příslušnými antikorozními a nemrznoucími aditivy (měřicí stupnice pro viskozitu média  $\nu = 2,3 \text{ mm}^2/\text{s}$ )
- topná voda (VDI 2035; SWKI BT 102-01; ÖNORM H 5195-1)
- studená voda

## TABULKA TYPŮ

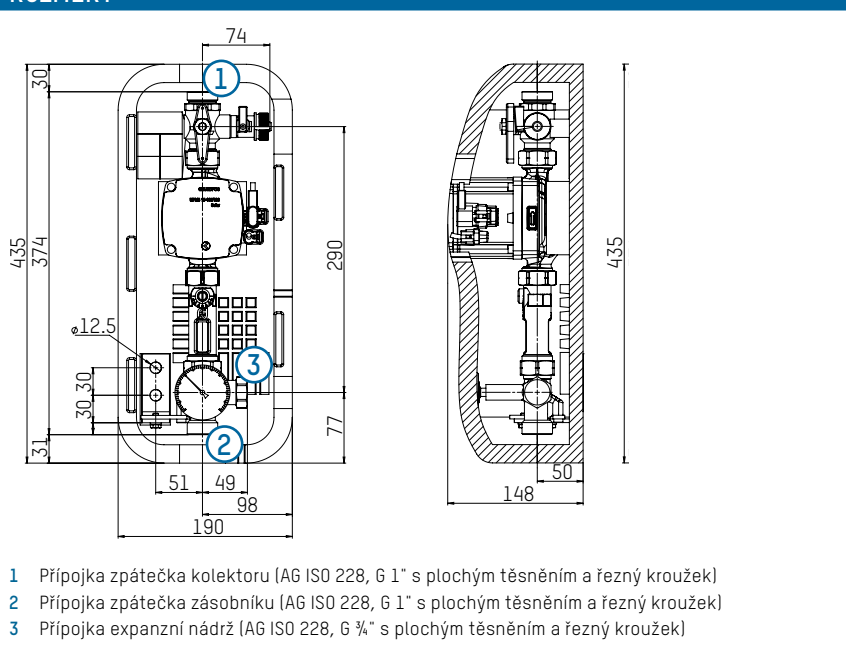
TacoSol Circ ER HE | Jednostoupačkové provedení s HE oběhovým čerpadlem

Obj. č.	$k_{VS}^{1)}$	Rozsah měření <sup>2)</sup>
270.9006.000	1,5	1,5 – 6,0 l/min
270.9016.000	3,3	4,0 – 16,0 l/min
270.9028.000	3,5	8,0 – 28,0 l/min

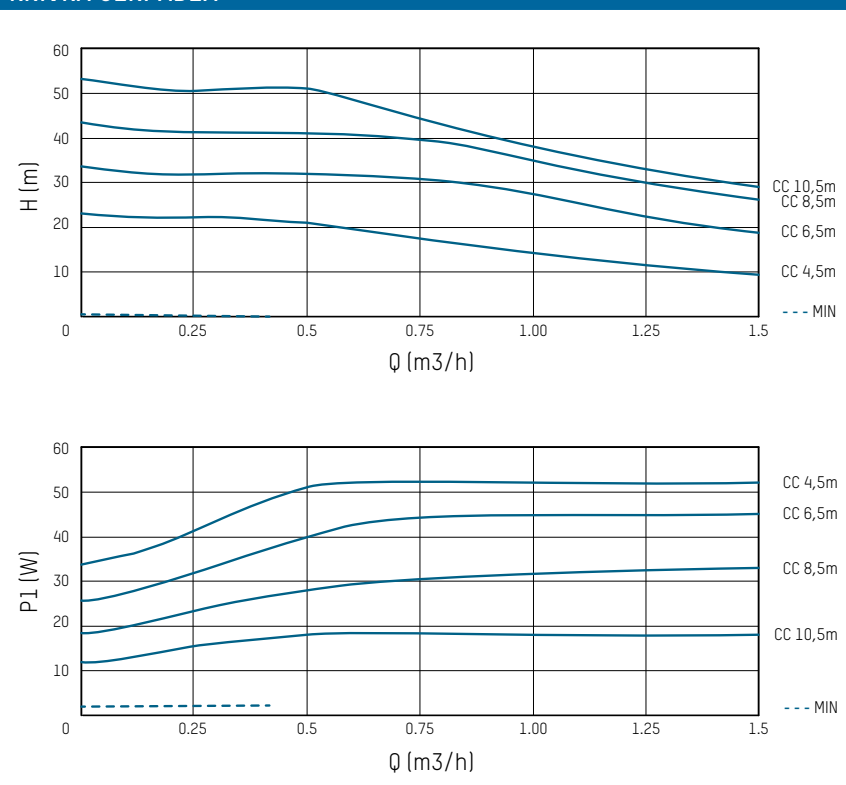
<sup>1)</sup>  $k_{VS}$  [m<sup>3</sup>/h] při  $\nu = 1 \text{ mm}^2/\text{s}$

<sup>2)</sup> Měřicí stupnice na směsi voda/glykol s  $\nu = 2,3 \text{ mm}^2/\text{s}$

## ROZMĚRY

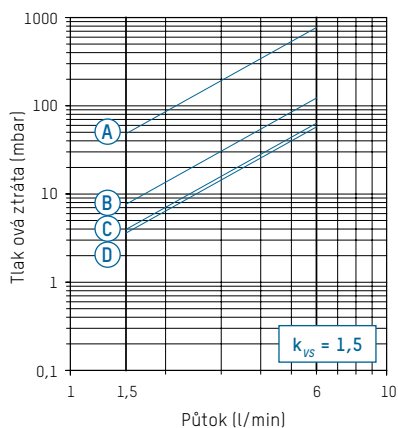


## KŘIVKA ČERPADLA



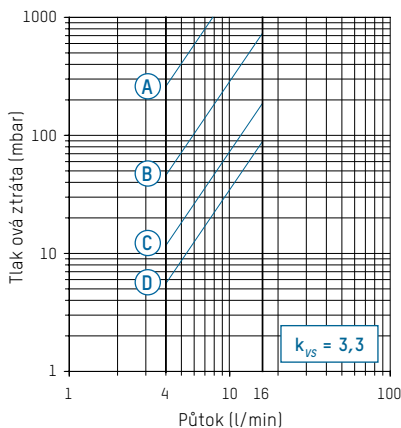
## DIAGRAM TLAKOVÉ ZTRÁTY

270.X006.XXX (DN 20 | 1" | 1,5...6 l/min)

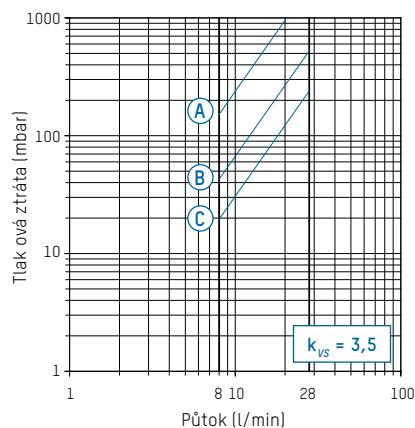


A – D Křivka zpátečky-poloha ventilu TacoSetter Inline 130

270.X016.XXX (DN 20 | 1" | 4...16 l/min)



270.X028.XXX (DN 20 | 1" | 8...28 l/min)



## PŘÍSLUŠENSTVÍ



## ŠROUBENÍ PRO LETOVANÁ PŘÍKONENÍ

Přípojná šroubení s plochým těsněním: letovaný přípojný nátrubek a převlečná matice, ploché těsnění pro solární aplikace

Obj. č.	G x mm	provedení pro
210.5331.019	1" x 18 mm	Kupferrohr 18 mm
210.5332.019	1" x 22 mm	Kupferrohr 22 mm



## 3-CESTNÉ PŘÍKONENÍ

K připojení na vývod pro expanzi: T-kus s nap./vyp. kohoutem, převlečná matka G 3/4", vnitřní závit s plochým těsněním pro solární aplikace, připojení s vnějším závitem G 3/4".

Obj. č.	DN	G
296.7001.354	20	3/4"



## MONTÁŽNÍ KONZOLE S RYCHLOPŘÍKONKOU

Pro připevnění expanzní nádoby na zeď s uzavírací rychlopříkonnkou.

1x vnitřní závit, 1x vnější závit G 3/4".

Obj. č.	DN	G
296.7002.000	20	3/4"



## NEREZOVÁ TLAKOVÁ HADICE

Pro připojení expanzní nádoby. Včetně převlečné matky 3/4" a plochého těsnění pro solární aplikace.

Obj. č.	DN	G	délka
296.7003.000	20	3/4"	0,5 m



## DIGITÁLNÍ SOLÁRNÍ OVLADAČ SOREL

Obj. č.	typ	použití
296.7016.000	TDC 4	komplexní solární soustavy a HE čerpadla

## KONTAKT

TACONOVA.COM

Taconova GmbH | Business Centrum, Kostelecká 879/59 | CZ-19600 Praha-9 Čakovice  
 T: +420 283 930 810 | F: +420 266 310 386 | cesko-slovensko@taconova.com | taconova.com