

TACOSOL CIRC ZR HE

ZWEISTRANG SOLARSTATION



Zweistrang-Pumpengruppe mit Hocheffizienzpumpen, Abgleichventil, Entlüftungseinheit und Sicherheitsgruppe für Solarthermie-Anlagen

BESCHREIBUNG

Bei der Solarstation TacoSol Circ ZR HE kann der hydraulische Abgleich, die Durchflussmessung und die Entlüftung direkt an der Station vorgenommen werden.

Mit dem eingebauten TacoSetter Inline 130 wird die erforderliche Fluidmenge des Primärkreislaufes exakt und bequem eingestellt und kontrolliert.

Die stetige Luftabscheidung an der Entlüfterflasche ermöglicht einen energieeffizienten Anlagenbetrieb.

Hydraulisch korrekt abgeglichene und entlüftete Anlagen gewähren eine optimale Energieausbeutung und sind somit wirtschaftlicher im

Sinne der erlassenen Energiesparverordnung.

Mit den bereits für Inhibitoren geeigneten Skalen kann der Fachmann vor Ort die exakten Durchflusswerte einstellen und kontrollieren. Schulungen und teure Messgeräte sind nicht mehr nötig.

EINBAUPOSITION

Die Solarstation muss senkrecht montiert sein, damit eine einwandfreie Funktion der Entlüftungseinheit gewährleistet werden kann.

Die Montage und Entlüftung kann von einer Person alleine ausgeführt werden.

VORTEILE

- **Kompakt:** Alle notwendigen Armaturen und Komponenten verbaut
- **Sicher:** Eigensicherheit der Anlage durch integrierte Sicherheitsgruppe
- **Einfach:** Hydraulischer Abgleich sowie Funktionskontrolle der Anlage mit TacoSetter Inline 130 Einfacher Pumpenwechsel da saug- und druckseitig absperbar
- **Effizient:** Hocheffizienter Anlagenbetrieb durch stetige Luftabscheidung und dem Einsatz von hocheffizienten Pumpen
- **Flexibel:** Flexibilität durch die Möglichkeit der Integration von Steuerungen

FUNKTIONSWEISE

In Kombination mit einem Solarregler wird die im Kollektor erwärmte Solarflüssigkeit mit Hilfe der Solarstation über einen Wärmetauscher in den Heiz- bzw. Trinkwasserspeicher transportiert.

Mit Hilfe der integrierten Abgleicharmatur TacoSetter Inline 130 kann der Volumenstrom auf die Kollektor- bzw. Wärmetauscherleistung abgestimmt und kontrolliert werden.

Die Durchflussmessung dieser Abgleichsarmatur beruht auf dem Schwebekörperprinzip.

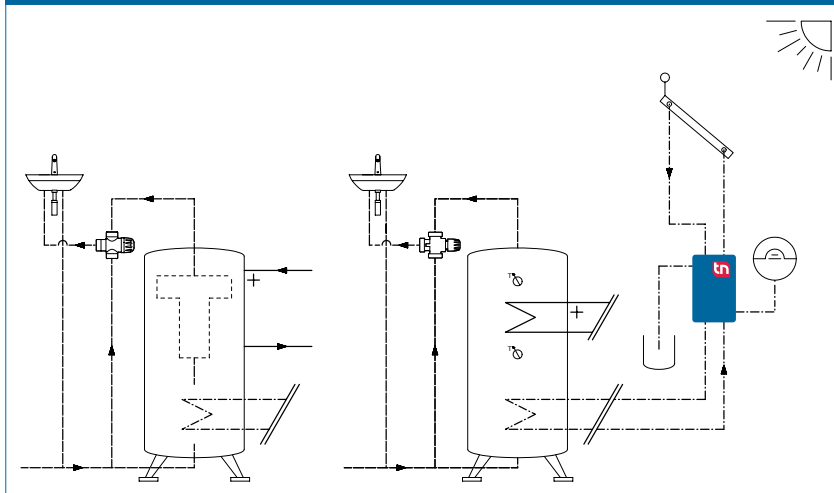
Die Einregulierung erfolgt mit Hilfe eines Schraubenziehers an der Einstellschraube. Die Ablesemarke ist die Unterkante des Schwimmkörpers.

Die integrierte Entlüfterflasche sorgt durch eine innovative strömungstechnische Konstruktion für eine permanente Luftabscheidung und erhöht dadurch die Anlageneffizienz.

GEBÄUDEKATEGORIEN

- Wohnungen, Wohnungsbauten
- Einfamilienhäuser, Einfamilienhaussiedlungen
- Mehrfamilienhäuser

ANLAGE-/PRINZIPSHEMA



TACOSOL CIRC ZR HE | ZWEISTRANG SOLARSTATION

AUSSCHREIBUNGSTEXT

Siehe www.taconova.com

TECHNISCHE DATEN

Allgemein

- Max. Betriebstemperaturen:
 - Vorlauf (Entlüfterseite) $T_{B \max}$: 160 °C
 - Rücklauf (Pumpenseite) $T_{B \max}$: 110 °C
- Max. Betriebsdruck $P_{B \max}$: 8 bar
- Ansprechdruck des eingebauten Sicherheitsventils: 6 bar
- k_{VS} -Wert und Messbereich gemäß Tabelle «Typenübersicht»
- Gewinde nach DIN 2999/ISO 7 und ISO 228
- Messgenauigkeit ± 10 % (vom Endwert)

Material

- Entlüfterrohr: Stahl lackiert
- Armaturengehäuseteile: Messing
- Innenteile: rostfreier Stahl, Messing und Kunststoff, Borosilikat (Schauglas)
- O-Ring Dichtungen: EPDM
- Flachdichtungen: AFM34
- Isolation: EPP

Elektrische Anschlussdaten

- Grundfos PM2 15-105/130:
 - Netzspannung: 230 VAC ± 10 %
 - Netzfrequenz: 50...60 Hz
 - Leistungsaufnahme:
 - Speed P1 [W] Min. 3.8 // Max. 70
 - I1/I [A] Min 0.05 Max. 70 0.58
 - Schutzklasse: IPX4D
 - EEI ≤ 0.23

Durchflussmedien

- Wassermischungen mit gebräuchlichen Korrosions- und Frostschutzzusätzen (Anzeigeskala für Mediumviskosität $\nu = 2,3 \text{ mm}^2/\text{s}$)
- Heizungswasser (VDI 2035; SWKI BT 102-01; ÖNORM H 5195-1)
- Kaltwasser

TYPENÜBERSICHT

TacoSol Circ ZR HE | Zweistrang-Ausführung mit Hocheffizienz-Pumpe

Version mit Träger für Steuerung

Bestell-Nr.	$k_{VS}^{1)}$	$k_{VS}^{2)}$	Messbereich ³⁾	Hocheffizienz-Pumpe
270.8506.356	1,5	6,0	1,5 – 6,0 l/min	Grundfos PM2 15-105/130
270.8516.356	3,3	6,0	4,0 – 16,0 l/min	Grundfos PM2 15-105/130
270.8528.356	3,5	6,0	8,0 – 28,0 l/min	Grundfos PM2 15-105/130

TacoSol Circ ZR HE | Zweistrang-Ausführung mit Hocheffizienz-Pumpe

Version mit Verschlussdeckel

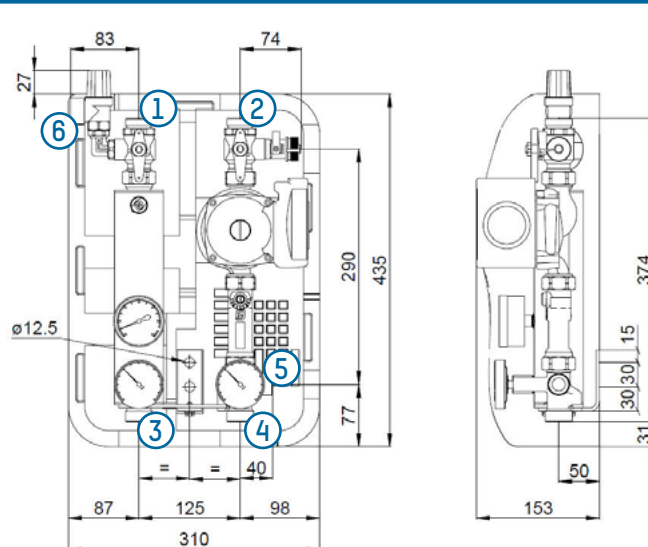
Bestell-Nr.	$k_{VS}^{1)}$	$k_{VS}^{2)}$	Messbereich ³⁾	Hocheffizienz-Pumpe
270.8506.000	1,5	6,0	1,5 – 6,0 l/min	Grundfos PM2 15-105/130
270.8516.000	3,3	6,0	4,0 – 16,0 l/min	Grundfos PM2 15-105/130
270.8528.000	3,5	6,0	8,0 – 28,0 l/min	Grundfos PM2 15-105/130

¹⁾ k_{VS} [m³/h] bei $\nu = 1 \text{ mm}^2/\text{s}$ im Rücklaufstrang (Pumpenseite)

²⁾ k_{VS} [m³/h] bei $\nu = 1 \text{ mm}^2/\text{s}$ im Vorlaufstrang (Entlüfterseite)

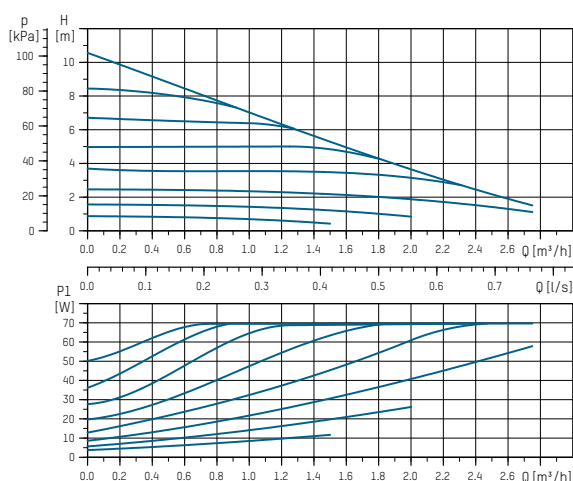
³⁾ Ableseskala für Wasser-/Glykolgemisch mit $\nu = 2,3 \text{ mm}^2/\text{s}$

MASSZEICHNUNG



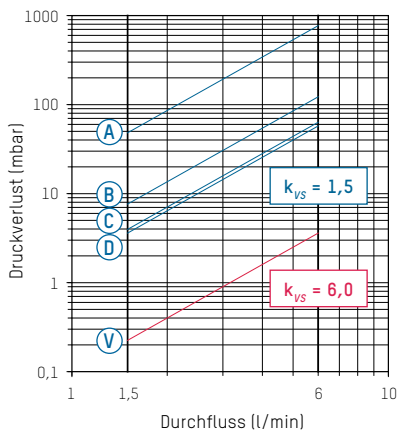
- Anschluss Kollektorvorlauf (AG ISO 228, G 1" Flachdichtend und Schneidring)
- Anschluss Kollektorrücklauf (AG ISO 228, G 1" Flachdichtend und Schneidring)
- Anschluss Speichervorlauf (AG ISO 228, G 1" Flachdichtend und Schneidring)
- Anschluss Speicherrücklauf (AG ISO 228, G 1" Flachdichtend und Schneidring)
- Anschluss Expansionsgefäß (AG ISO 228, G 3/4" Flachdichtend und Schneidring)
- Anschluss Abblasleitung Sicherheitsventil (IG DIN 2999 / ISO 7, Rp 3/4")

PUMPENDIAGRAMM



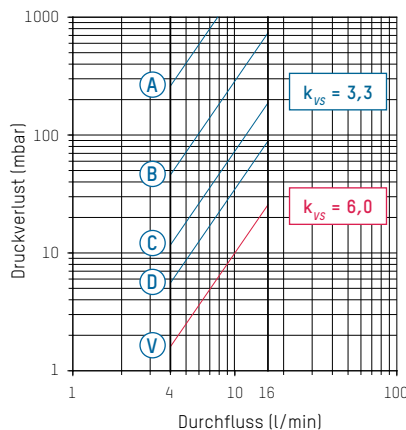
DRUCKVERLUST-DIAGRAMME

270.X506.XXX (DN 20 | 1" | 1,5...6 l/min)

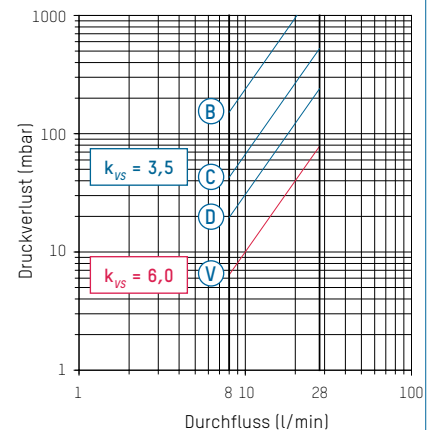


A - D Rücklaufkennlinien Ventilposition TacoSetter Inline 130
V Vorlaufkennlinie (Entlüfterstrang)

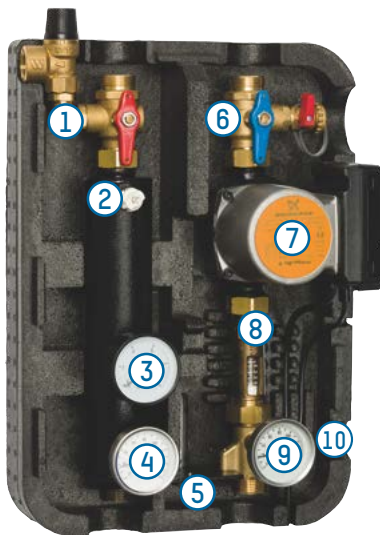
270.X516.XXX (DN 20 | 1" | 4...16 l/min)



270.X528.XXX (DN 20 | 1" | 8...28 l/min)



KOMPONENTEN



1 Absperr-Kugelhahn mit Sicherheitsventil und integriertem Rückflussverhinderer

- Integrierter Rückflussverhinderer und Schwerkraftbremse
- Möglichkeit des Blombierens zum Schutz vor Fehlbedienung am Handgriff
- Funktion des Sicherheitsventils in jeder Kugelhahnstellung gemäß sicherheitstechnischen Normen gewährleistet.

2 Entlüfterflasche mit Entlüftungsventil

- Permanente Luftabscheidung
- Luftsammelvolumen 2.5 dl
- Integrierter Handentlüfter zur Entlüftung und Kontrolle der Anlagendichtheit

3 Manometer

- Anzeigebereich 0-10 bar

4 Thermometer

- Anzeigebereich 0-160 °C
- Tauchfühler im Schutzrohr eingebaut

5 Wandbefestigung

6 Absperr-Kugelhahn mit integriertem Rückflussverhinderer sowie Kessel-Füll- und Entleerhahn (KFE)

- Multifunktionsarmatur zur Befüllung, Entleerung und Absperrung des Kollektorkreislaufes
- Schlauchanschluss Außengewinde G 3/4"
- Möglichkeit des Blombierens zum Schutz vor Fehlbedienung am Handgriff

7 Umwälzpumpe Solarausführung

- Grundfos PM 2 15-105/130

8 Abgleichventil TacoSetter Inline 130

- Sichtglas mit Skala für Mediumviskosität von 2,3 mm²/s
- Einstellbereiche je nach Ausführung 1.5-6 l/min | 4-16 l/min | 8-28 l/min
- Integrierte Absperrfunktion
- Hydraulischer Abgleich der Pumpengruppe ohne Korrekturkurven und Messgeräte
- Funktionskontrolle der Anlage am Sichtglas

9 Thermometer

- Anzeigebereich 0-160 °C
- Tauchfühler im Schutzrohr eingebaut

10 Anschluss für MAG (Membranausdehnungsgefäß)

- G 3/4"

Isolierung und Montagezubehör

- 2 Sechskantholzschrauben 8 x 50 mm
- 2 Unterlagsscheiben
- 2 Montagendübel 10 x 50 mm
- Einbauanleitung
- Betriebs- und Sicherheitshinweise

ZUBEHÖR



LÖTVERSCHRAUBUNGEN

Anschlussverschraubung flachdichtend, bestehend aus Lötanschlussnippel, Überwurfmutter und solartauglicher Flachdichtung.

Bestell-Nr.	G x mm	Ausführung für
210.5331.019	1" x 18 mm	Kupferrohr 18 mm
210.5332.019	1" x 22 mm	Kupferrohr 22 mm



KFE 3-WEG ANSCHLUSS

Für den Anschluss am MAG-Anschlussstutzen, bestehend aus T-Stück mit KFE, Überwurfmutter G 3/4" Innengewinde mit solartauglicher Flachdichtung, G 3/4" Außengewindeanschluss.

Bestell-Nr.	DN	G
296.7001.354	20	3/4"



MAG-BEFESTIGUNGSWINKEL MIT SCHNELLKUPPLUNG

Für die Wandbefestigung des Ausdehnungsgefäßes mit absperrender Schnellkupplung. 1 x Innengewinde, 1 x Außengewinde G 3/4".

Bestell-Nr.	DN	G
296.7002.000	20	3/4"



EDELSTAHL-SCHLAUCH

Für den Anschluss des Ausdehnungsgefäßes. Inkl. 3/4" Überwurfmutter und solartauglichen Flachdichtungen.

Bestell-Nr.	DN	G	Länge
296.7003.000	20	3/4"	0,5 m



SOLARREGLER SOREL

Bestell-Nr.	Typ	Einsatz
296.7016.000	TDC 4	Version mit HE-Pumpe



TRÄGER FÜR STEUERUNG

Bestell-Nr.	Einsatz
296.7020.000	TacoSol Circ ZR HE



VERSCHLUSSDECKEL

Bestell-Nr.	Einsatz
296.7021.000	TacoSol Circ ZR HE