

TACOSOL LOAD EXA L

NABÍJECÍ ZÁSOBNÍKOVÁ STANICE PRO VELKÁ SOLÁRNÍ ZAŘÍZENÍ



Kompletní nabíjecí zásobníková stanice pro efektivní přenos tepla ze solární energie do velkých instalací.

POPIS

Kompletní TacoSol Load Exa L je nabíjecí solární stanice a nabíjecí modul v jednom. Stanice byla vyvinuta pro vrstevné nabíjení jednoho nebo dvou vyrovnávacích zásobníků z termosolárního zařízení dle dostupné přírodní teploty – zónovým způsobem. Získaná solární energie se přenáší prostřednictvím vysoce účinného deskového výměníku z nerezavějící oceli do vyrovnávacího zásobníku. Nabíjecí zásobníková stanice je vhodná pro plochu kolektorů do 240 m² (viz výpočtové diagramy).

INSTALACE

Kompletně předmontována, včetně propojovací kabeláže k přímé montáži na zdi. Pouze čidla zásobníku a kolektoru se instalují zvlášť.

FUNKCE

- Solární energie se přenáší prostřednictvím vysoce účinného deskového výměníku z nerezavějící oceli do vyrovnávacího zásobníku/-ků.
- Přednastavený regulátor s jednoduchou obsluhou zajistí pomocí regulace otáček kontrolní proces primárního popř. sekundárního čerpadla pro optimální teplotní rozdíly k nabíjení vyrovnávacího zásobníku/-ků.

VÝHODY

Kompaktní

- Nainstalovány všechny potřebné armatury a komponenty, ideální doplněk ke stanici na čerstvou vodu TacoTherm Fresh Exa C

Bezpečná

- Vlastní zabezpečení systému díky vestavěné pojistné skupině

Jednoduchá

- Stanice kompletně předmontovaná včetně propojovací kabeláže

Efektivní

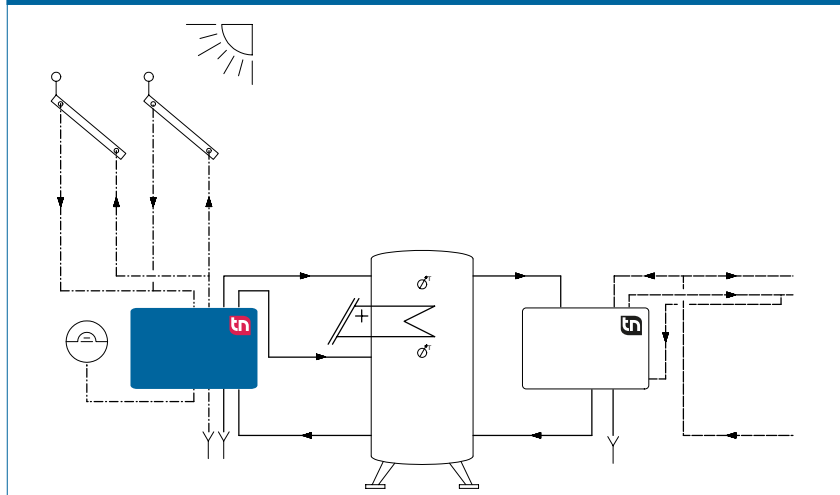
- Vysoce efektivní provoz soustavy pomocí stálého odlučování vzduchu, použití vysoce účinných čerpadel a maximálního solárního výnosu ze střechy díky možnému dvou zónovému nabíjení vyrovnávacího zásobníku

- Regulátor aktivuje trojcestný servoventil přepínající do vrstvy I nebo II zásobníku. Tím je lze dosáhnout optimální dvouzónové napájení v zásobníkovém systému

URČENO PRO OBJEKTY

- bytové domy, vícegenerační rodinné domy
- domovy a nemocnice
- správní budovy a stavby v oblasti služeb
- hotely a restaurace, komerční kuchyně
- školy a tělocvičny / sportovní zařízení
- komerční a průmyslové stavby, průmyslová zařízení

PROJEKČNÍ SCHÉMA



TACOSOL LOAD EXA L | NABÍJECÍ ZÁSOBNÍKOVÁ STANICE PRO VELKÁ SOLÁRNÍ ZAŘÍZENÍ

SPECIFIKACE

Viz www.taconova.com

TECHNICKÉ ÚDAJE

Obecně

- regulátor TSL EXA L
- hmotnost bez obsahu vody: 135 kg
- Celkové rozměry (vnější rozměry krytu):
š 1176 mm × v 746 mm × hl 316 mm

Materiál

- stylový kryt z pozinkovaného plechu, s práškovým postříkem
- čerpadla: šedá litina
- pouzdra armatur: mosaz
- potrubí: nerez ocel 1.4404
- desk. tepelný výměník: nerez ocel
- desky a podpěry: nerez ocel 1.4401
- páj. spoje: 99,99 % měď
- těsnění: AFM 34

Primární okruh

- Max. provozní teplota $T_{B \max}$: 110 °C
- Max. provozní tlak $P_{B \max}$: 8 bar
- DN25 pojistný ventil (pro vlastní jištění) s přepouštěcím tlakem 8 bar
- Primární čerpadlo: WIL0 Stratos Para 30/1-12 (0-10 V)
- Odvzdušňovací skupina s vestavěným uzávěrem, plnicí, čistící a vypouštěcí zařízení

Sekundární okruh

- Max. provozní teplota $T_{B \max}$: 110 °C
- Max. provozní tlak $P_{B \max}$: 3 bar
- Senzor teploty a průtoku na zpátečce. Rozsah měření 10 až 200 l/min
- DN25 pojistný ventil (pro vlastní jištění) s přepouštěcím tlakem 3 bar
- WIL0 Stratos Para 30/1-12 (0-10 V)
- Přepínací ventil DN 32 (optimálně)
- TacoSetter Bypass (optimálně)

Příkon

- oběhové čerpadlo (primárně): 16 - 310 W

Elektrické parametry

- síťové napětí: 230 VAC ± 10 %
- síťová frekvence: 50...60 Hz
- ochranný mód: IP 40

Průtoková média

- topná voda (VDI 2035; SWKI BT 102-01; ÖNORM H 5195-1)
- studená voda (DIN 988-200:2012-05)
- směsi vody s běžnými antikoroziními a nemrzoucími přísadami

TABULKA TYPŮ

Tacosol Load Exa L | Předmontovaná nabíjecí zásobníková stanice, základní provedení

Obj. č.	Rp	Plocha kolektoru	Tepelná izolace
275.5561.000	2"	do 240 m ²	ne
275.5561.382	2"	do 240 m ²	ano

ROZMĚRY

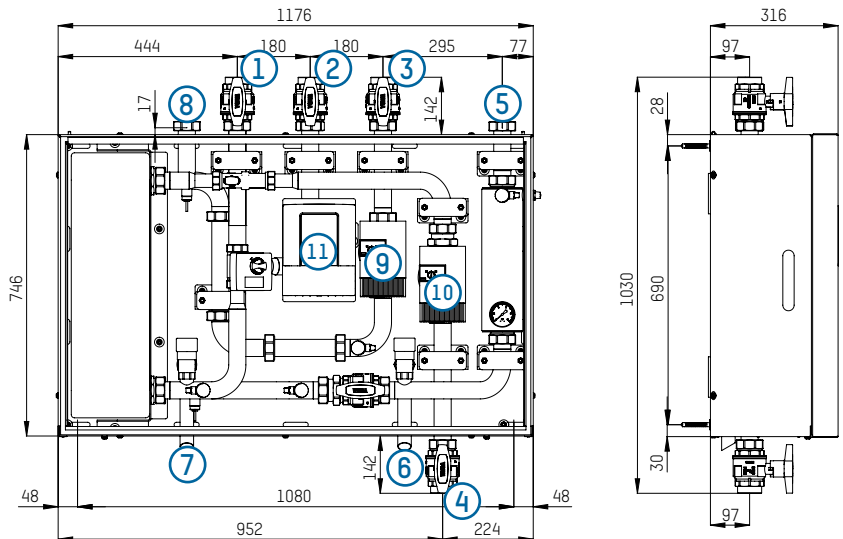
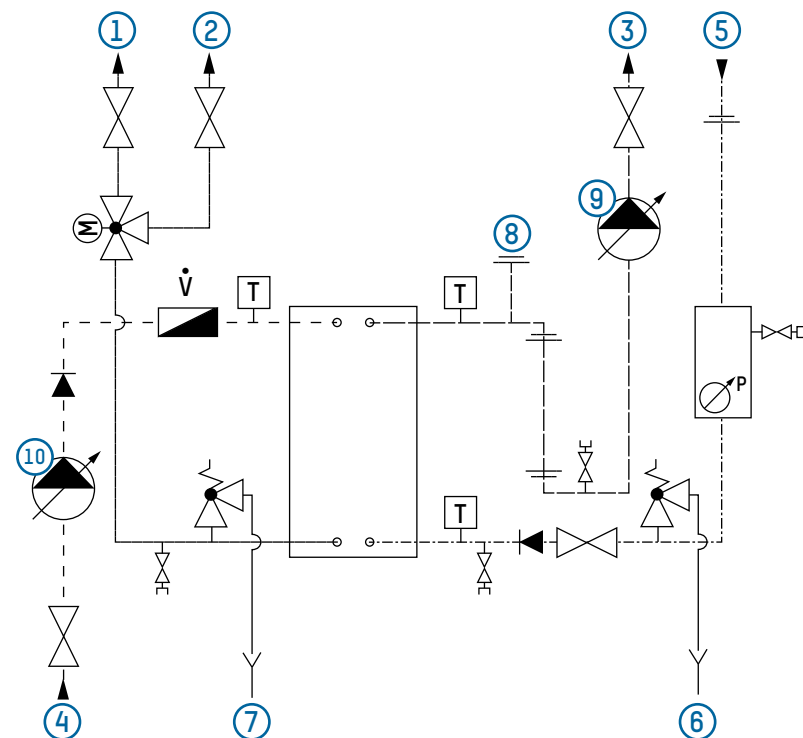


SCHÉMA PRODUKTU



- | | |
|--------------------------------|----------------------------------|
| 1 Sekundár-vstup zásobník 1 | 7 Sekundár-pojistný ventil 3 bar |
| 2 Sekundár-vstup zásobník 2 | 8 Expanzní nádrž |
| 3 Primár-výstup solár | 9 Primární čerpadlo |
| 4 Sekundár-výstup zásobník | 10 Sekundární čerpadlo |
| 5 Primár-výstup solár | 11 Regulátor |
| 6 Primár-pojistný ventil 8 bar | |

CHARAKTERISTIKA DESKOVÉHO TEPELNÉHO VÝMĚNÍKU

ZÁKLADY

Výpočtové hodnoty 600 [W/m²]

LEGENDA / VYSVĚTLIVKY

$\Delta T < 5K$ Efektivnější provoz

$\Delta T 5-7K$ Snížený výkon

$\Delta T > 7K$ Zřetelně snížený výkon

STŘEDNÍ LOG TEPLOTNÍ ROZDÍL [LOG DELTA T]

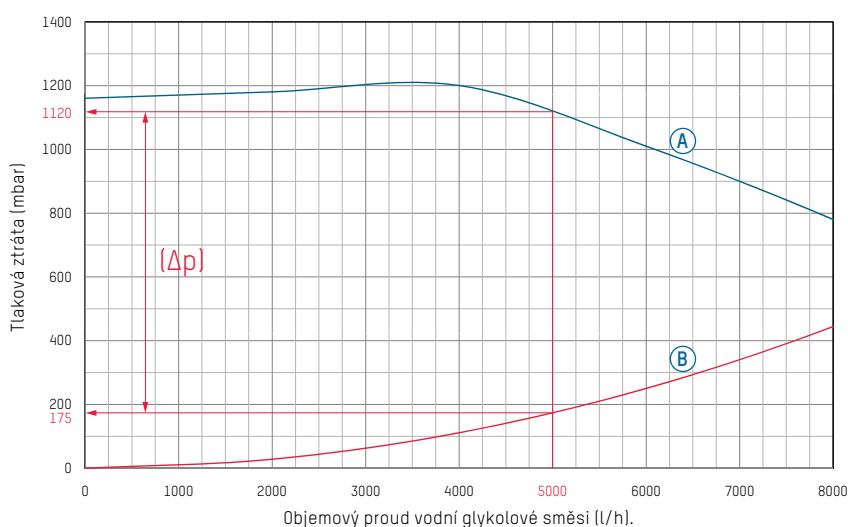
Spec. objemový proud
[l/(h*m²)]

Plocha kolektorů (m²)

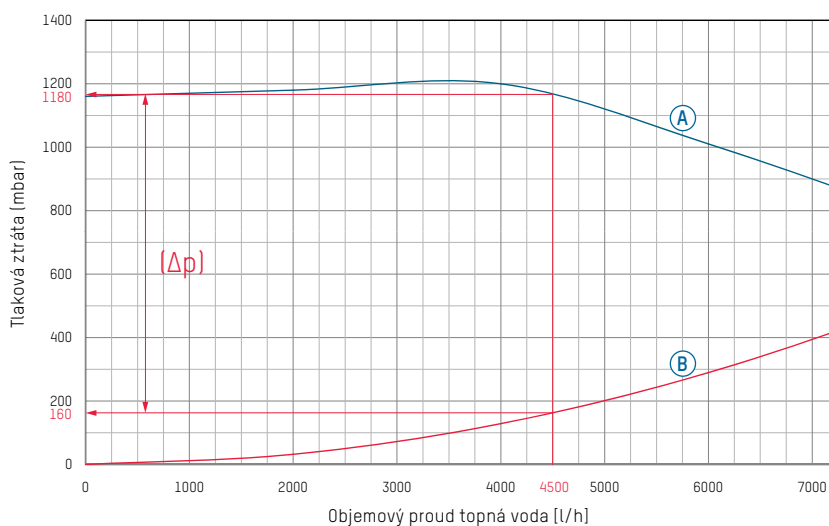
Spec. objemový proud [l/(h*m ²)]	80	120	160	200	240
10	6,5	7,0	7,6	8,5	9,0
25	3,0	3,4	3,7	4,2	4,5
35	2,3	2,8	3,1	3,5	
50	1,7	2,2	2,5		

DIAGRAMY PRŮTOKU A TLAKOVÉ ZTRÁTY

A) Křivka čerpadla - jmenovitá křivka zařízení primární strana



B) Křivka čerpadla - jmenovitá křivka zařízení sekundární strana



A Křivka čerpadla | B Křivka zařízení

PŘÍKLAD PRO INTERPRETACI DIAGRAMU

Je dáno

- Plocha kolektorů: 200 m²
- Střední log teplotní rozdíl: 4,2
- Spec. objemový průtok 25 l/h × m²

Je požadováno

- Zbytkový podávací tlak primární okruh
- Zbytkový podávací tlak sekundární okruh

Řešení

- Primární objemový proud 5000 l/h se vypočte z: plocha kolektoru × specifický objemový proud
- V diagramu A) u průsečíku křivky zařízení se odečte tlaková ztráta primárně 175 mbar.
- Podávací tlak čerpadla činí 1120 mbar. Po odečtení tlakové ztráty vychází zbytkový podávací tlak čerpadla 945 mbar (Δp).
- Diagram B): Na svislé čáře k vypočtenému primárnímu objemovému proudu 5000 l/min, vychází sekundární objemový proud 4500 l/min. Tato oprava vychází z rozdílných tepelných kapacit topné vody sekundárně a ethylglykolové směsi primárně a byla zohledněna v zobrazení diagramu.
- U průsečíku křivky zařízení se odečte tlaková ztráta sekundárně 160 mbar.
- Podávací tlak čerpadla u průsečíku křivky čerpadla činí 1180 mbar. Po odečtení tlakové ztráty zařízení vychází zbytkový podávací tlak čerpadla 1020 mbar (Δp).

KONTAKT

Taconova GmbH | Business Centrum, Kostelecká 879/59 | CZ-19600 Praha-9 Čakovice
T: +420 283 930 810 | F: +420 266 310 386 | cesko-slovensko@taconova.com | taconova.com