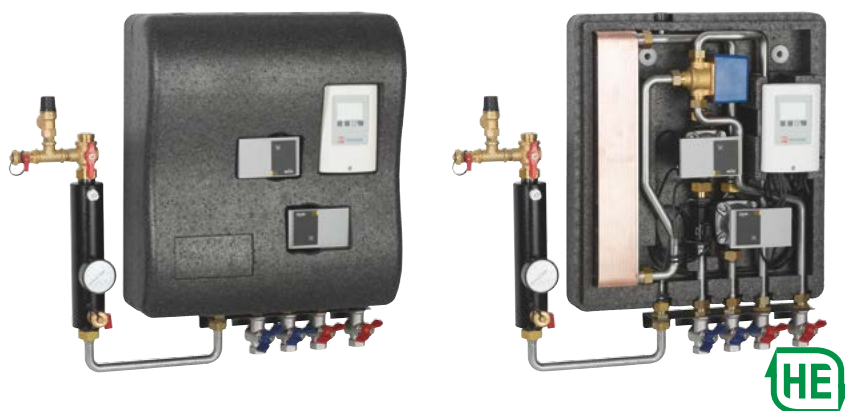


TACOSOL LOAD MEGA

NABÍJECÍ ZÁSOBNÍKOVÁ STANICE



Plně předmontovaná nabíjecí stanice s vysokoefektivními čerpadly pro efektivní přenos tepla ze solární energie do jednoho či dvou zásobníků

POPIS

Nabíjecí stanice TacoSol Load Mega slouží k zónovému nabíjení jednoho nebo dvou zásobníků prostřednictvím termosolárního zařízení odpovídající disponibilní primární teplotě.

INSTALACE

Stanice je kompletně předmontována, včetně propojovací kabeláže k přímé montáži na zásobník nebo na zeď. Pouze čidla zásobníku, kolektoru a odvzdušňovací jednotka s pojistnou armaturou se instalují zvlášť.

FUNKCE

TacoSol Load Mega je kompaktní, nabíjecí zásobníková zónová stanice vybavená izolačním pouzdem z EPP k nabíjení jednoho nebo dvou vyrovnávacích zásobníků solárním ohřevem.

Získaná solární energie se přenáší prostřednictvím vysoce účinného deskového výměníku z nerezavějící oceli do vyrovnávacího/-cích zásobníku/-ků. Integrovaná regulace má za úkol dosažení optimálního solárního výnosu řízením otáček primárního a sekundárního čerpadla.

VÝHODY

- Maximální výtěžek solární energie ze střechy do vyrovnávacího zásobníku pomocí vysoce účinného deskového nerez tepelného výměníku
- Zónové nabíjení zásobníku nebo dvou zásobníků
- Regulace otáček primárního a sekundárního čerpadla pro optimální teplotní diferenci
- Stabilní stratifikace ve vyrovnávacím zásobníku
- TacoControl Tronic k zaznamenávání primární teploty na zpátečce a primárního průtoku
- Maximální využití energie např. při přípravě čerstvé vody pomocí stanice TacoTherm Fresh

Pro TacoSol Load Mega L s přepínacím ventilem jsou potřebné parametry zprostředkovány měřicím ventilem TacoControl Tronic. Controller řídí trojcestný přepínací ventil za účelem obsluhy primárního přívodu zásobníku I nebo II. Tím je zajištěno optimální nabíjení zásobníku či zásobníků.

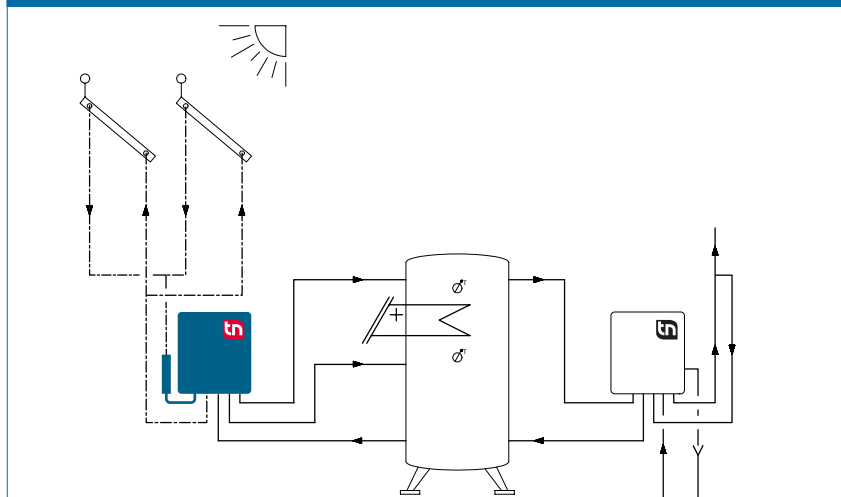
URČENO PRO OBJEKTY

- rodinné domy, vícegenerační rodinné domy
- hotely a restaurace
- školy a tělocvičny / sportovní zařízení
- komerční a průmyslové stavby, průmyslová zařízení

DOPLŇKOVÁ VOLBA

Ideální doplněk pro inovační zónový zásobníkový nabíjecí systém TacoSol Load Mega představují stanice na čerstvou vodu TacoTherm Fresh Mega a TacoTherm Fresh Tera. Tyto slouží na přípravu hygienické čerstvé vody.

PROJEKČNÍ SCHÉMA



TACOSOL LOAD MEGA | NABÍJECÍ ZÁSOBNÍKOVÁ STANICE

SPECIFIKACE

Viz www.taconova.com

TECHNICKÉ ÚDAJE

Obecně

- regulátor s displejem
- hmotnost bez obsahu vody: ca. 12 kg
- celkové rozměry (včetně krytu):
š 698.5 mm × v 636 mm × hl 181 mm

Materiál

- stylový kryt z EPP
- čerpadla: šedá litina
- pouzdro armatur: mosaz
- potrubí: nerezavějící ocel 1.4404
- deskový tepelný výměník: nerezavějící ocel
- desky a podpěry: nerezavějící ocel 1.4401
- spoje: 99,99 % měď
- těsnění: AFM34 (ploché těsnění)

Primární okruh

- max. provozní teplota $T_{B \max}$:
 - přívod: 110 °C, krátkodobě (2h): 140 °C
 - zpátečka: 95 °C
- max. provozní tlak $P_{B \max}$: 8 bar
- primární čerpadlo: WIL0 Yonos Para ST 15/7.5
- odvzdušňovací sada s vestavěným uzávěrem, plnicí, čistící a vypouštěcí ventil
- pojistný ventil 6 bar
- TacoControl Tronic rozsah měření: 2 – 40 l/min

Sekundární okruh

- max. provozní teplota $T_{B \max}$: 110 °C
- max. provozní tlak $P_{B \max}$: 3 bar
- sekundární čerpadlo: WIL0 Yonos Para ST 15/7.5
- zónový přepínací ventil

Údaj o výkonu

- viz Výpočtový diagram

Elektrické parametry

- síťové napětí: 230 VAC ± 10 %
- síťová frekvence: 50...60 Hz
- výkon stanice: max. 130 W
- výkon čerpadla: solpump: 4-75 W
- výkon čerpadla v pohotovostním režimu: 0,8 W
- pojistka 2 AT
- ochranný mód: IP 40

Průtoková média

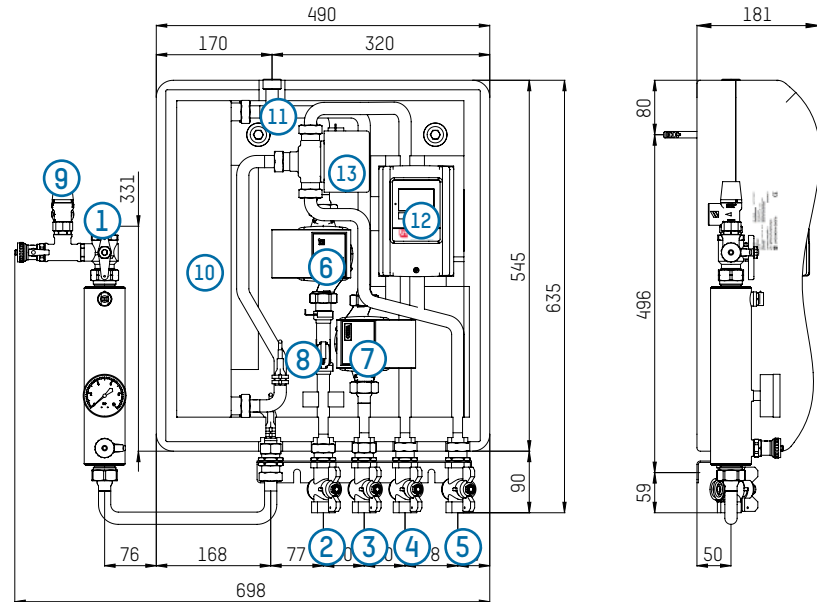
- topná voda (VDI 2035; SWKI BT 102-01; ÖNORM H 5195-1)
- běžné glykolové směsi do 40%

TABULKA TYPŮ

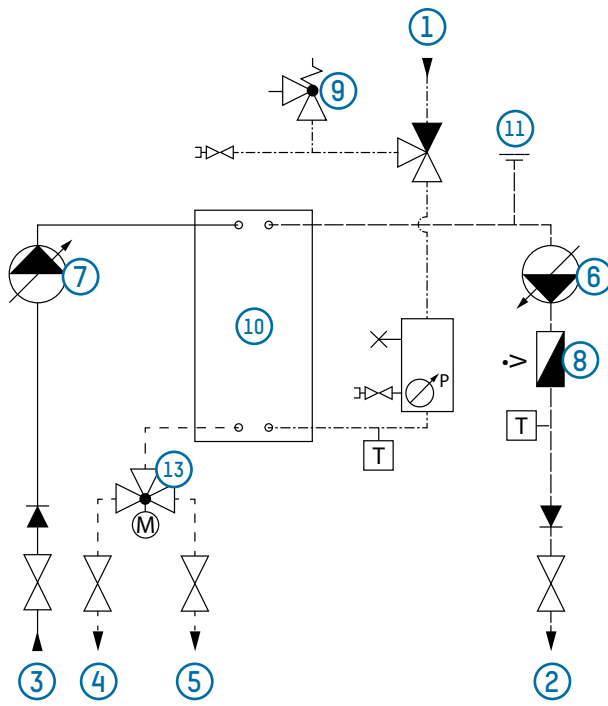
TacoSol Load Mega | Nabíjecí zásobníková stanice

Obj. č.	Rp	Verze	Provedení
271.5512.000	¾" IG	L	s přepínacím ventilem
271.5511.000	¾" IG		bez přepínacího ventilu

ROZMĚRY



HYDRAULICKÉ SCHÉMA



- | | |
|--|--|
| 1 Primární vstup solár | 7 Sekundární čerpadlo nabíjecího zásobníku |
| 2 Primární výstup solár | 8 Průtokový senzor |
| 3 Sekundární výstup zásobník | 9 Solární pojistný ventil |
| 4 Sekundární vstup zásobník 1 | 10 Tepelný výměník |
| 5 Sekundární vstup zásobník 2 (optional zu Umschaltventil) | 11 Přípojka na expanzní nádrž |
| 6 Primární solární čerpadlo | 12 Regulátor |
| | 13 přepínací ventil (TacoSol Load Mega L) |

CHARAKTERISTIKA DESKOVÉHO TEPELNÉHO VÝMĚNÍKU

ZÁKLADY

Výpočtové hodnoty 500 [W/m²]

LEGENDA / VYSVĚTLIVKY

 $\Delta T < 5K$ Efektivnější provoz $\Delta T 5-7K$ Snížený výkon $\Delta T > 7K$ Zřetelně snížený výkon

STŘEDNÍ LOG TEPLOTNÍ ROZDÍL [LOG DELTA T]

Spec. objemový proud
[l/(h*m²)]

10

25

35

50

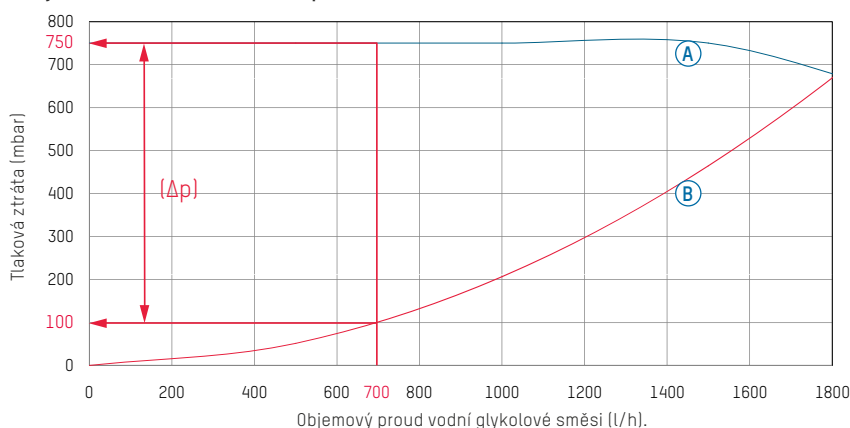
Plocha kolektorů [m²]

	5	10	15	20
10	7.6	8.4	8.5	9.5
25	3.6	4.3	5.5	6.0
35	2.8	4.2	4.5	5.0
50	2.2	3.4	3.7	4.0

DIAGRAMY PRŮTOKU A TLAKOVÉ ZTRÁTY

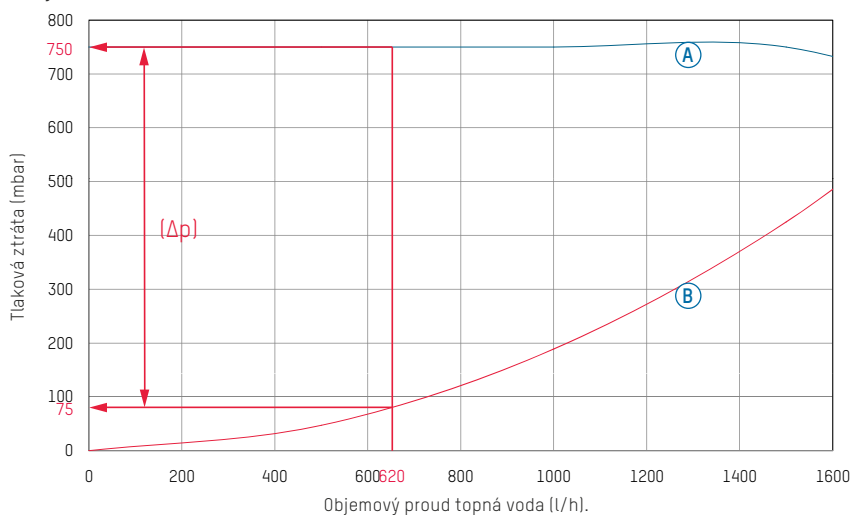
A) Křivka čerpadla

jmenovitá křivka zařízení primární strana



B) Křivka čerpadla

jmenovitá křivka zařízení sekundární strana



A Křivka čerpadla | B Křivka sestavy

PŘÍKLAD PRO
INTERPRETACI DIAGRAMU

Je dáno

- plocha kolektoru: 20 m²
- výkon: 12.5 kW
- střední log teplotní rozdíl: 5.0
- spec. objemový proud 35 l/h × m²

Je požadováno

- zbytkový podávací tlak primárního okruhu
- zbytkový podávací tlak sekundárního okruhu

Řešení

- primární objemový proud 700 l/h se vypočte z: plocha kolektoru × specifický objemový proud.
- v diagramu A) vyčteme u průsečíku křivky soustavy tlakovou ztrátu primárně 100 mbar.
- podávací tlak čerpadla činí 750 mbar. Po odečtení tlakové ztráty vychází zbytkový podávací tlak čerpadla 650 mbar (Δp).
- v diagramu B) se odečte sekundární objemový proud 620 l/h. Rozdíl objemových proudů vyplývá z rozdílných tepelných kapacit topné vody sekundárně a z etylen glykolových směsí primárně.
- tlaková ztráta sekundárně 75 mbar se zjistí u průsečíku křivky soustavy.
- podávací tlak čerpadla činí 750 mbar. Po odečtení tlakové ztráty vychází zbytkový podávací tlak čerpadla 670 mbar (Δp).

KONTAKT

Taconova GmbH | Business Centrum, Kostelecká 879/59 | CZ-19600 Praha-9 Čakovice
T: +420 283 930 810 | F: +420 266 310 386 | cesko-slovensko@taconova.com | taconova.com