

TACOSOL LOAD TERA L

NABÍJECÍ ZÁSOBNÍKOVÁ STANICE S VYSOKOEFEKTIVNÍMI ČERPADLY



Nabíjecí zásobníková stanice připravená k okamžitému zapojení. Pro efektivní přenos tepla ze solárního zařízení s nebo bez dvou zónových nabíjení vyrovnávacího zásobníku.

POPIS

Nabíjecí zásobníková stanice TacoSol Load Tera L slouží ke stratifikačnímu nabíjení jednoho nebo dvou vyrovnávacích zásobníků ze solárního zařízení dle dostupné přírodní teploty.

INSTALACE

Stanice je kompletně předmontována, včetně propojovací kabeláže k přímé montáži na zásobník nebo na zeď. Pouze čidla zásobníku, kolektoru a odvzdušňovací jednotka s pojistnou armaturou se instalují zvlášť.

FUNKCE

Stanice TacoSol Load Tera L vybavena stylovým krytem z EPP je kompaktní stanice pro zónové nabíjení jednoho nebo dvou vyrovnávacích zásobníků solárním ohřevem.

Získaná solární energie se přenáší prostřednictvím vysoce účinného deskového výměníku z ušlechtilé oceli do vyrovnávacího/-cích zásobníku/-ů.

Přednastavený inovační regulátor zde reguluje rychlost primárního čerpadla a zajišťuje tak optimální teplotní poměry pro stratifikační nabíjení zásobníku nebo zásobníků.

VÝHODY

Kompaktní

Vestavěny veškeré potřebné armatury a komponenty, ideální doplněk ke stanici na čerstvou teplou vodu TacoTherm Fresh Tera C

Bezpečná

Vlastní zabezpečení systému díky vestavěné pojistné skupině

Jednoduchá

Stanice kompletně předmontována včetně propojovací kabeláže

Efektivní

Vysoce účinný provoz soustavy díky stálému odlučování vzduchu, použití vysoce efektivních čerpadel a maximálnímu solárnímu výnosu ze střechy prostřednictvím možného dvou zónového nabíjení vyrovnávacího zásobníku.

Regulátor aktivuje trojcestný servoventil přepínající do vrstvy I nebo II zásobníku. Tím je zajištěno optimální vrstvení v zásobníku.

URČENO PRO OBJEKTY

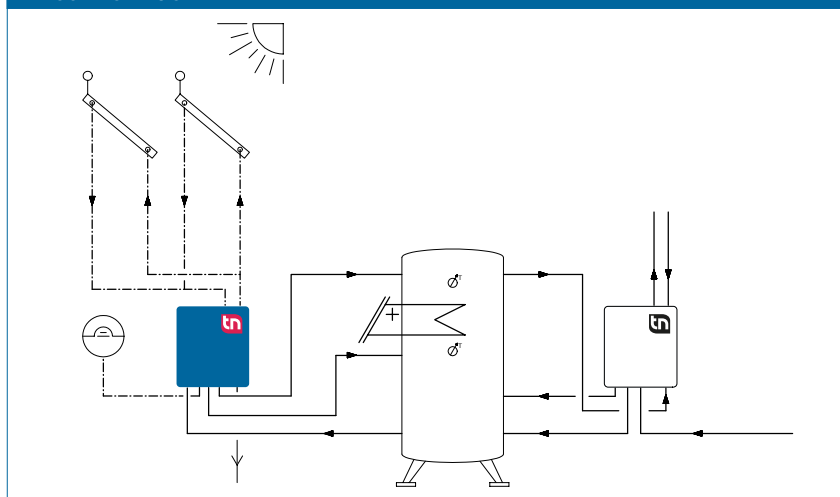
- rodinné domy, vícegenerační rodinné domy
- hotely a restaurace
- školy a tělocvičny / sportovní zařízení
- komerční a průmyslové stavby, průmyslová zařízení

DOPLŇKOVÁ VOLBA

Stanice na čerstvou teplou vodu TacoTherm Fresh Tera C představuje ideální doplněk pro inovační systém stratifikačního nabíjení TacoSol Load Tera L.

Tato slouží k hygienické přípravě čerstvé vody a nabízí stejné kompaktní rozměry, design a stejné inovační komponenty jako TacoSol Load Tera L.

PROJEKČNÍ SCHÉMA



TACOSOL LOAD TERA L | NABÍJECÍ ZÁSObNÍKOVÁ STANICE

SPECIFIKACE

Viz www.taconova.com

TECHNICKÉ ÚDAJE

Obecně

- regulátor s displejem
- hmotnost bez obsahu vody: ca. 25 kg
- celkové rozměry (vč. krytu):
š 656 mm × v 930 mm × hl 197 mm

Materiál

- stylový kryt z EPP s plastovým víkem
- čerpadla: šedá litina
- pouzdro armatur: mosaz
- potrubí: DN 20, nerezavějící ocel 1.4404
- deskový tep.výměník: nerezavějící ocel
- desky a podpěry: nerezavějící ocel 1.4401
- páj.spoje: 99,99% měď
- těsnění: AFM 34, ploché

Primární okruh

- max. provozní teplota (vstup): 110 °C
- max. provozní teplota (výstup): 95 °C
- max. provozní tlak: 6 bar
- primární čerpadlo: WIL0 Stratos Para 15/1-7

- Odvzdušňovací sada s vestavěným odvzdušňovacím, plnicím, čistícím a vypouštěcím ventil

- pojistný ventil 6 bar

Sekundární okruh

- max. provozní teplota: 110 °C
- max. provozní tlak: 3 bar
- měřič teploty a průtoku rozsah: 2 – 40 l/min
- WIL0 Yonos Para 15/7.5 PWM
- zónový přepínací ventil

Údaje o výkonu

- viz Výpočtový diagram

Elektrické parametry

- síťové napětí: 230 VAC ± 10 %
- síťová frekvence: 50...60 Hz
- příkon: max. 180 W
- pojistka 2 AT
- ochranný mód: iP 40

Průtoková média

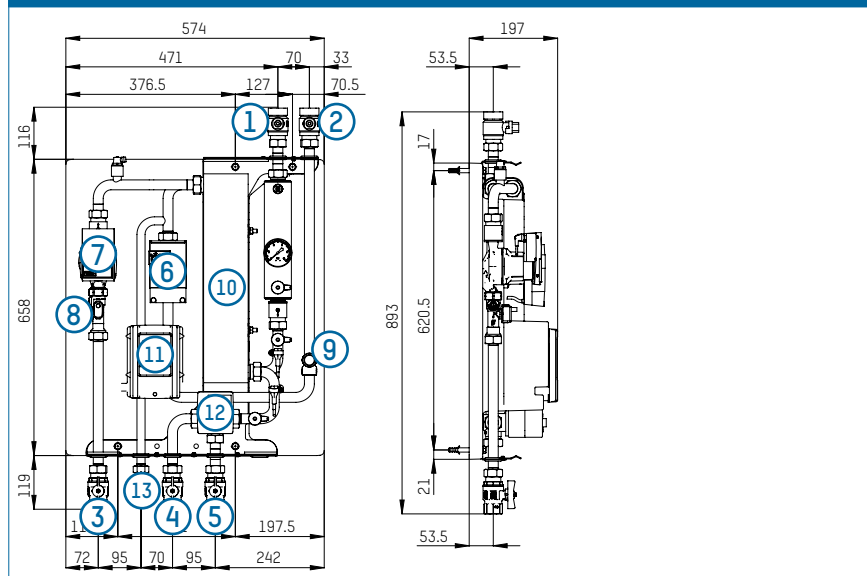
- topná voda (VDI 2035; SWKI BT 102-01; ÖNORM H 5195-1)
- běžné glykolové směsi do 40%

TABULKA TYPŮ

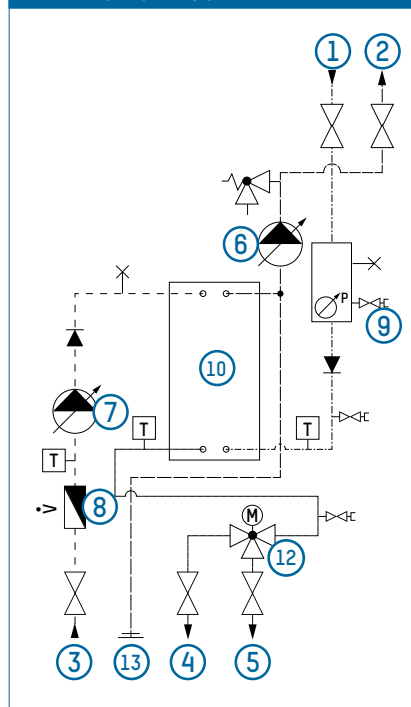
TacoSol Load Tera L | Nabíjecí zásobníková stanice

Obj.č.	Rp	Verze	Provedení
271.5522.000	1" VZ	L	s dvou zónovým nabíjením

ROZMĚRY



HYDRAULICKÉ SCHÉMA



- 1 Primární vstup solár
- 2 Primární výstup solár
- 3 Sekundár zásobníkvýstup
- 4 Sekundár vstup zásobník 1
- 5 Sekundární vstup zásobník 2
- 6 Primární solární čerpadlo
- 7 Sekundární čerpadlo nabíjecího zásobníku
- 8 Průtokový senzor
- 9 Solární pojistný ventil
- 10 Tepelný výměník
- 11 Regulátor
- 12 Zónový přepínací ventil
- 13 Přípojka na expanzní nádrž

CHARAKTERISTIKA DESKOVÉHO TEPELNÉHO VÝMĚNÍKU

ZÁKLADY

Výpočtové hodnoty 500 [W/m²]

LEGENDA / VYSVĚTLIVKY

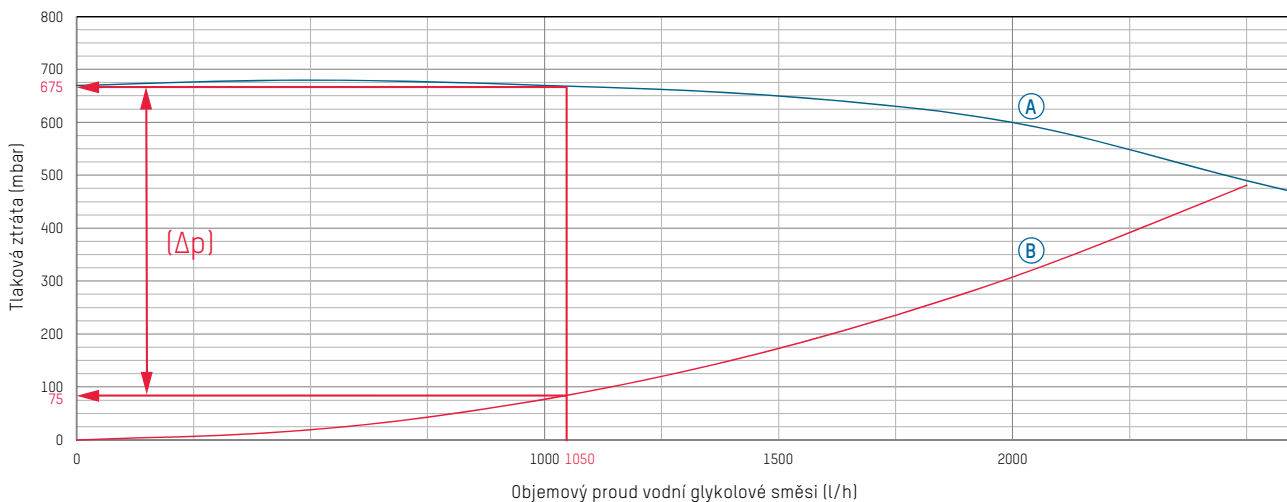
- ΔT <5K Efektivnější provoz
- ΔT <7K Snížený výnos
- ΔT >7K Zřetelně snížený výnos

STŘEDNÍ LOG TEPLOTNÍ ROZDÍL [LOG DELTA T]

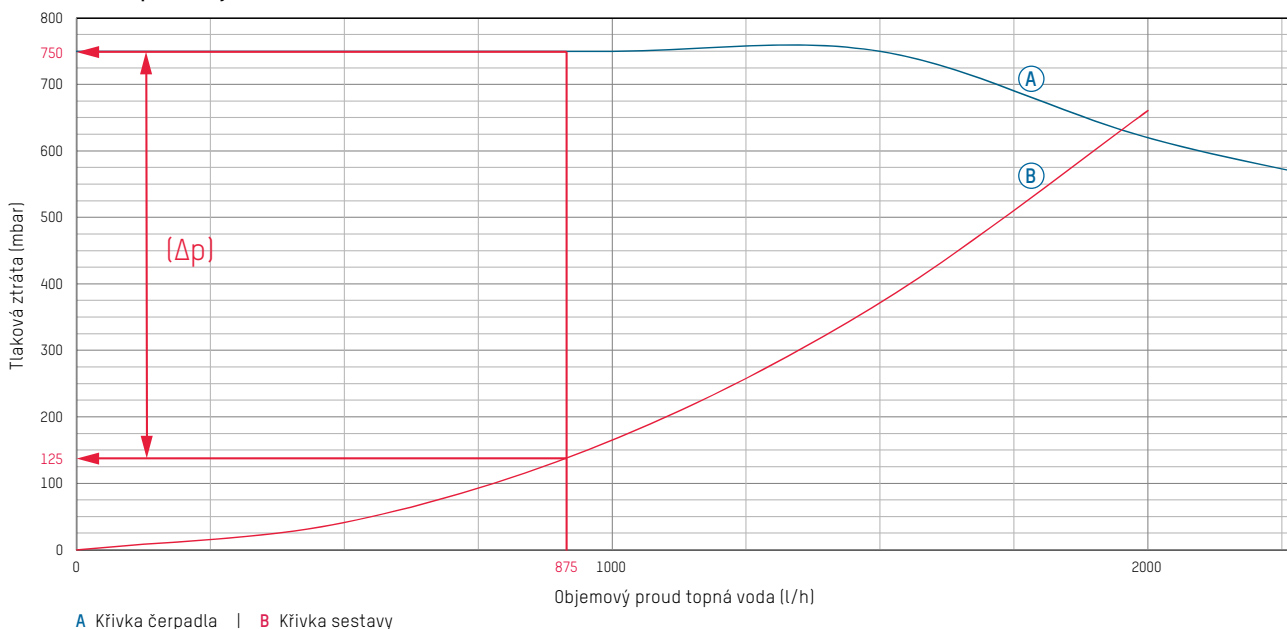
Spec. objemový proud [l/(h*m ²)]	Plocha kolektoru (m ²)				
	20	30	40	50	60
10	8.5	9.8	10.8	11.4	-
25	4.9	5.9	6.3	6.5	6.8
35	4.0	4.8	5.0	5.3	-
50	3.3	3.8	-	-	-

DIAGRAMY PRŮTOKU A TLAKOVÉ ZTRÁTY

A) Křivka čerpadla - jmenovitá křivka zařízení primární strana



B) Křivka čerpadla - jmenovitá křivka zařízení sekundární strana



PŘÍKLAD PRO OBJASNĚNÍ DIAGRAMU PRŮTOKU TLAKOVÉ ZTRÁTY

Je dáno

- plocha kolektoru: 30 m²
- střední log teplotní rozdíl: ≤ 4.8 K
- spec. objemový proud 35 l/h × m²

Je požadováno

- zbytkový podávací tlak primárního okruhu
- zbytkový podávací tlak sekundárního okruhu

Řešení

- primární objemový proud 1050 l/h se vypočte z: plocha kolektoru × specifický objemový proud.
- v diagramu A) se u průsečíku křivky soustavy se odečte tlaková ztráta primárně 75 mbar.
- podávací tlak čerpadla činí 675 mbar. Po odečtení tlakové ztráty vychází zbytkový podávací tlak čerpadla 600 mbar (Δp).

- v diagramu B) se odečte sekundární objemový proud 875 l/h. Rozdíl objemových proudů vyplývá z rozdílných tepelných kapacit topné vody sekundárně a z etylen glykolových směsí primárně.
- tlaková ztráta sekundárně 125 mbar se zjistí u průsečíku křivky soustavy.
- podávací tlak čerpadla činí 750 mbar. Po odečtení tlakové ztráty vychází zbytkový podávací tlak čerpadla 625 mbar (Δp).

KONTAKT

TACONOVA.COM

Taconova GmbH | Business Centrum, Kostelecká 879/59 | CZ-19600 Praha-9 Čakovice
T: +420 283 930 810 | F: +420 266 310 386 | cesko-slovensko@taconova.com | taconova.com