
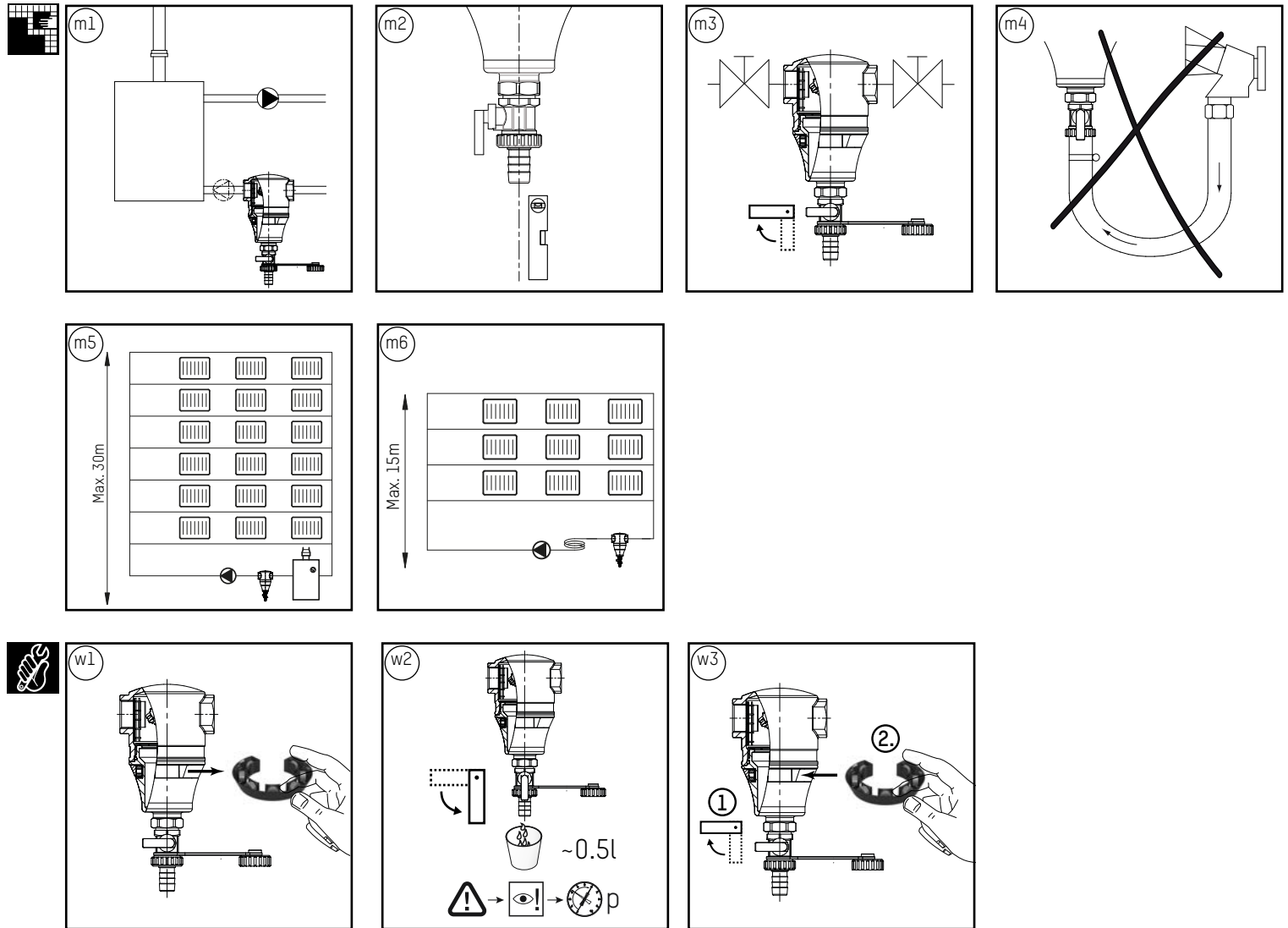
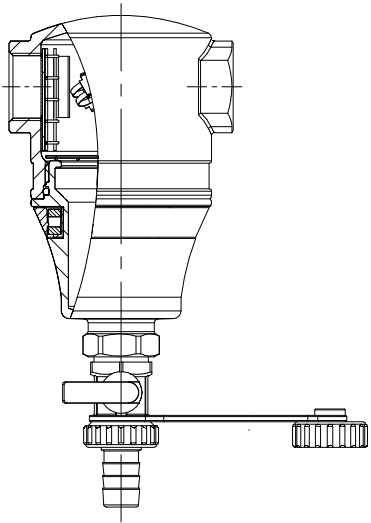


TB	120°C
PB	10 bar
V _{max}	1,5 m/s 
Glykol _{max}	50%





TB	120 °C
PB	10 bar
V _{max}	1,5 m/s
Glykol _{max}	50%

