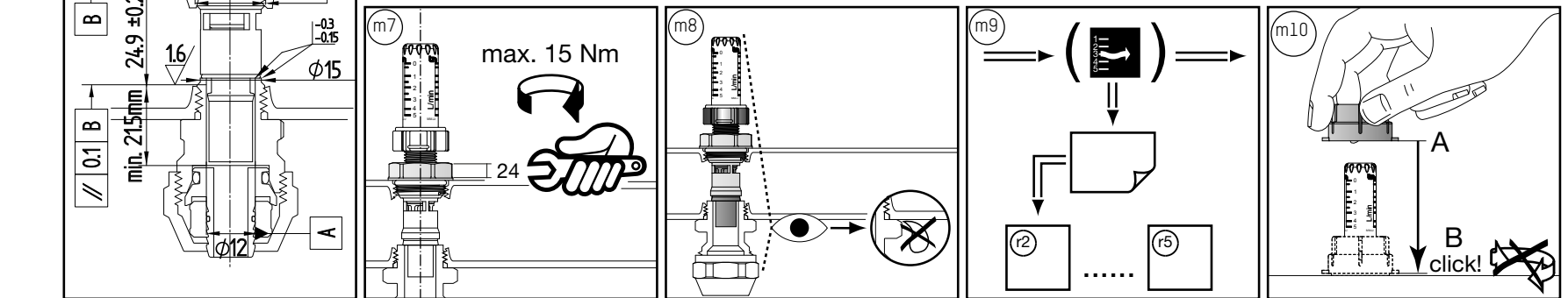
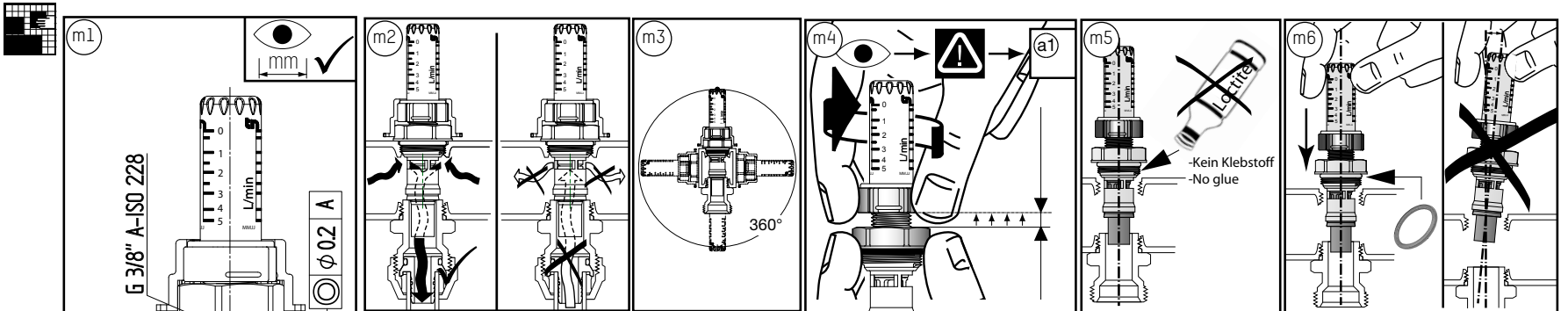
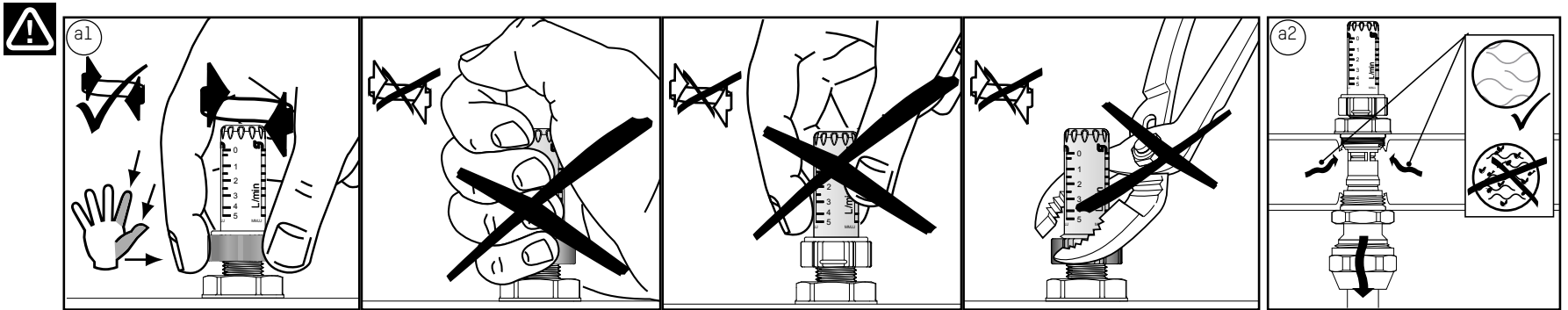
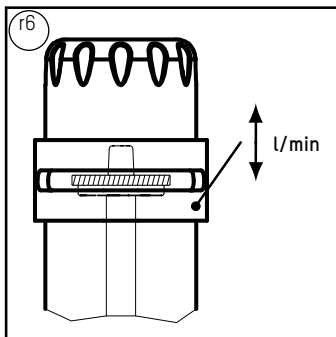
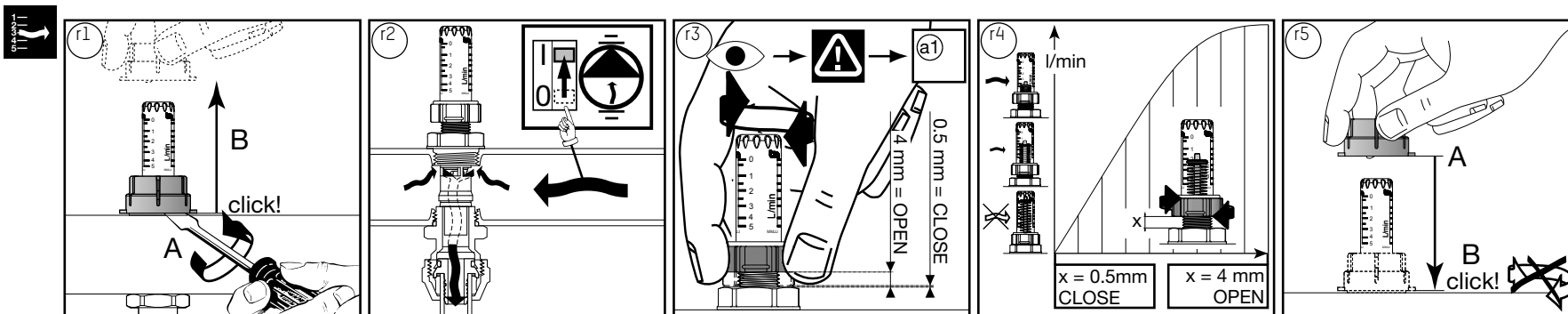


DN	6	
10	3/8"	

Mit Messing-Nippel With brass nipple		
PB max	6 bar	10 bar
TB max	-10...70°C	-10...60°C

Mit Kunststoff-Nippel With plastic nipple		
PB max	6 bar	
TB max	-5...60°C	





Dauerbetrieb nur im Bereich „OPEN“ von x max. 4 mm erlaubt.

Permanent operation is allowed only in the range „OPEN“ of x max. 4 mm.



298.2316.000
0...5.0 l/min

