

RA 57 Stellantriebe mit Hilfsschalter

taconova



Anwendung

Elektrothermische Stellantriebe für Heizkreisverteiler und Heizkörperventile.

TACONOVA Stellantriebe ermöglichen zusammen mit Raumthermostaten, Zeitschaltuhren und Gebäudeautomatisierungs-Systemen die Realisierung von Heizungs- und Kühlanlagen mit individueller und bedarfsgerechter Temperaturregelung.

Kompakte Bauweise und ansprechendes Design verhelfen den Stellantrieben zu breitgefächerten Anwendungen in HLKS-Anlagen.

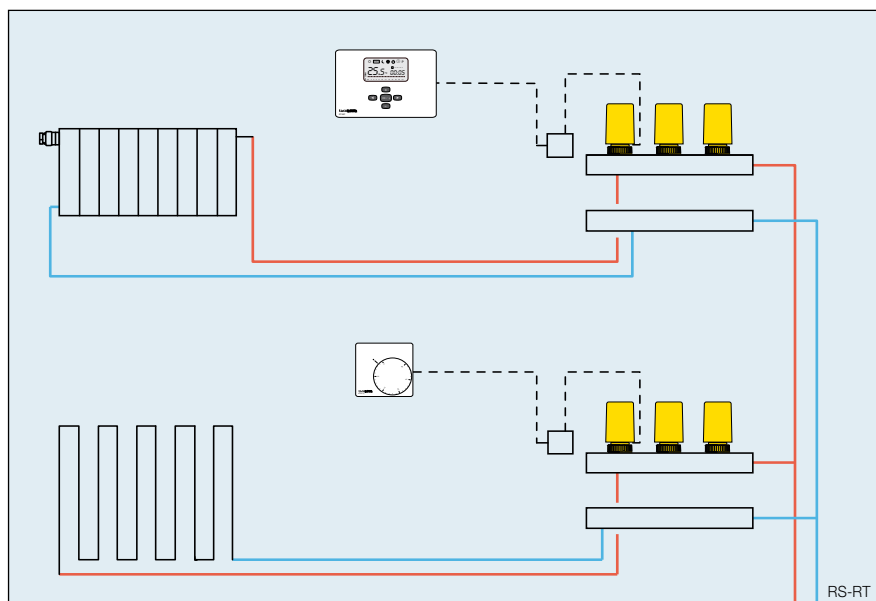
Wohnungen, Büros, Schulen, Hotels usw. sind typische Objekte mit interessantem Sparpotential, wenn konsequent nur nach Bedarf geheizt und gekühlt wird.

Der Hilfsschalter kommt überall dort zum Einsatz, wo zur Ansteuerung von externen Geräten ein Schaltimpuls benötigt wird. Dies kann z.B. die Ansteuerung einer Umwälzpumpe oder ein Steuerimpuls auf ein zentrales Regelgerät sein.

Die im Stellantrieb serienmässig eingebaute Anzeige der Ventilposition dient als Funktionskontrolle bei der Montage, Inbetriebnahme und Überwachung.

Vorteile

- Mit Hilfsschalter
- Sehr kompakte Bauweise
- Ansprechendes Design
- Geringe Leistungsaufnahme
- Ventilstellung optisch erkennbar
- Geräuschlos
- Ortsfeste Anordnung des Arbeitselements und somit keine Biegebelastung des Anschlußkabels
- 230 oder 24 V



Funktionsweise

Jede Abweichung vom Sollwert der Raumtemperatur veranlasst den Stellantrieb, eine entsprechende Hubbewegung an das Ventil weiterzugeben.

Regler und Stellantrieb arbeiten nach dem «AUF/ ZU» - Prinzip. Variables rhythmisches Öffnen und Schliessen, abhängig vom Wärmeleistungsbedarf, bewirkt außerdem ein stetigähnliches Regelverhalten.

Der Hilfsschalter legt dabei den Zeitpunkt fest, zu dem z.B. die Pumpe anfangen bzw. aufhören soll zu arbeiten. In der Regel ist der Schaltkontakt bei voll geöffnetem Ventil (Kontakt der Steuerleitung) geschlossen.

RA 57 Stellantriebe mit Hilfsschalter

Ausschreibungstext

Elektrothermischer Stellantrieb mit Hilfsschalter für Heizkreisverteiler und Heizkörperventile.

Hilfsschalter zur Ansteuerung einer Pumpe oder als Steuerungsimpuls für ein zentrales Regelgerät.

Mit optischer Ventilstellungsanzeige.

Geräuschloser Betrieb.

Elektrische Schutzklasse II

Schutzart IP44

Mit Klick-Verbindung, passend zu Heimeier- und Kompatiblen-Ventilen.

CE-Konformität.

Betriebsart: stromlos geschlossen

Hub: 3,5 mm

Öffnungs-/Schließzeit: ca. 3 min.

Betriebstemperatur: -5°C bis $+45^{\circ}\text{C}$

Betriebsspannung: 24 V oder 230 V

Schaltleistung des Hilfsschalters:

1A bzw. 0,5A

Technische Daten

230 V	24 V
Einschaltstrom kurzzeitig: 320 mA	270 mA
Dauerstrom/-Leistung: 7 mA/2 W	70 mA/2 W
Umgebungstemperatur: max. 45°C	max. 45°C
Hilfsschalter (Schaltleistung): 0,5A / 250 V AC	1,0A / 24 V AC/DC

Standards / Zulassungen

Schutzart IP 44

Schutzklasse II

Die technischen Daten sind im Einklang mit den zutreffenden EN-Normen. Das Produkt ist mit dem CE-Konformitätszeichen ausgestattet.

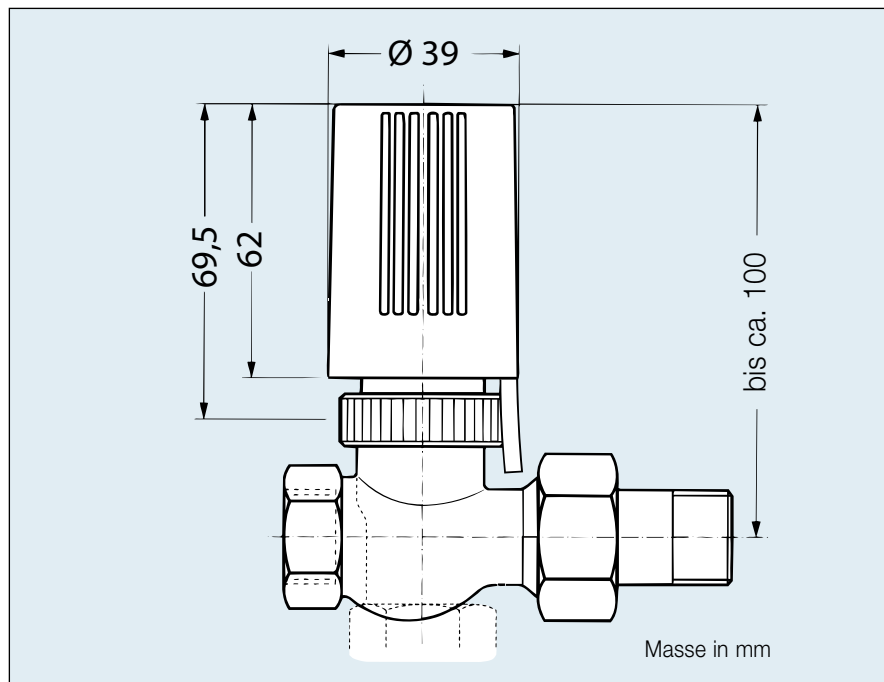
Typenübersicht / Bestell-Nr.

230 V	passend zu Ventil* von:	Funktion	Befestigung
257.2255.500	Heimeier / Strawa / Delphistherm u.a.	NC	M30 x 1,5

24 V	passend zu Ventil* von:	Funktion	Befestigung
257.1255.500	Heimeier / Strawa / Delphistherm u.a.	NC	M30 x 1,5

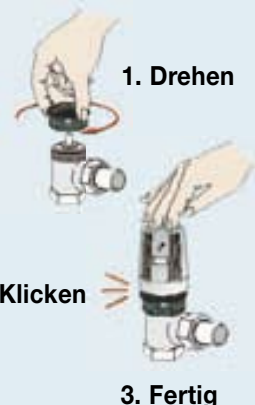
NC = (Normally Closed) Funktion stromlos geschlossen

* Weitere kundenspezifische Ausführungen für andere Ventiloberteile auf Anfrage. Im Zweifelsfall der Ventilabstimmung bitte um Rückfrage beim Technischen Dienst.



Klick-Montage für Stellantriebe

- montagefreundlich – einfache Montage auf kleinem Raum
- individuell – für alle gängigen Ventilfabrikate geeignet*
- rationell – Vormontage möglich
- kostengünstig – kurze Montagezeiten
- praktisch – nur ein Klick nach dem hydraulischen Abgleich
- stabil – Befestigung durch Edelstahlrastung
- demontierbar – Demontage mit einfachem Werkzeug möglich



Änderungen vorbehalten. R-RA 12/07 pdf dch