

MC 52 COMPACT

Thermostatisches Mischventil

taconova



Anwendungen

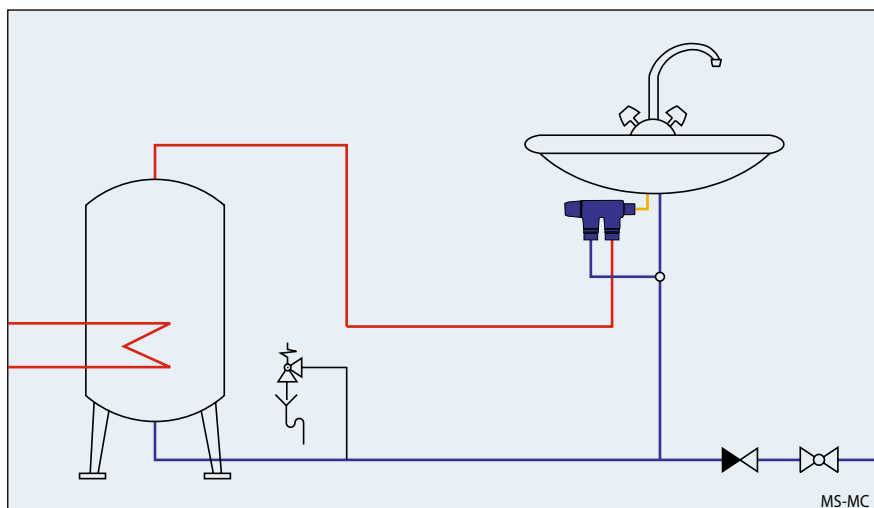
Mischtemperaturen in Systemen begrenzen und konstant halten

Das selbsttätig regelnde thermostatische Mischventil MC 52 COMPACT sorgt für eine konstante Mischwassertemperatur an der Entnahmestelle. So wird auch bei hohen Speichertemperaturen ein Verbrühen an der Entnahmestelle vermieden.

Das Mischventil wird in sanitären Anwendungen im privaten und öffentlichen Bereich eingesetzt.

Vorteile

- Konstante Brauchwassertemperatur an der Entnahmestelle
- Selbsttätige Mischfunktion ohne Hilfsenergie
- Stufenloses Einstellen des Temperatursollwertes
- Keine Verbrühungsgefahr
- Schonung der Leitungen und Auslaufarmaturen vor Verkalkung und Korrosion
- Antihaft-Beschichtung des Ventilgehäuses gegen Kalkablagerung
- Wartungsfrei
- Rückflussverhinderer im Kaltwasser- und Warmwasseranschluss eingebaut
- Trinkwasserzulassung nach SVGW



Funktionsweise

Ein Thermostatelement und eine Rückstellfeder sorgen für das Konstanthalten der Mischtemperatur an der Entnahmestelle. Die Mischerkonstruktion erlaubt den Ausbau des Thermostatelementes bei Leistungsabfall, welche sich durch die natürliche Verschleisserscheinung ergibt. Bei Ausfall des Kaltwassers wird die Warmwasserzufuhr selbsttätig unterbrochen. Verbrühungsschutz ist gewährleistet.

MC 52 COMPACT



Thermostatisches Mischventil

Ausschreibungstext

Thermostatisches Mischventil COMPACT zur stufenlosen Einstellung der maximalen Brauchwasser-Entnahmetemperatur. Dichtschliessend bei Kaltwasserausfall (Verbrühungsschutz). Kolbengleitfläche mit Antihafbeschichtung zur Vermeidung von Kalkablagerung. Rückflussverhinderer eingebaut.

Technische Daten

Gehäuse Messing, entzinkungsbeständig und glanzvernickelt
Kolbengleitfläche mit Antikalkbeschichtung

Innenteile: Rostfreier Stahl, wärmebeständiger Kunststoff

Dichtungen EPDM, NBR

Aussengewinde G (zylindrisch) nach ISO 228

Max. Betriebstemperatur: TB 90 °C

Max. Betriebsdruck: PB 10 bar

Regelbarer Temp. Bereich: 30–70 °C

Einbaulage: beliebig

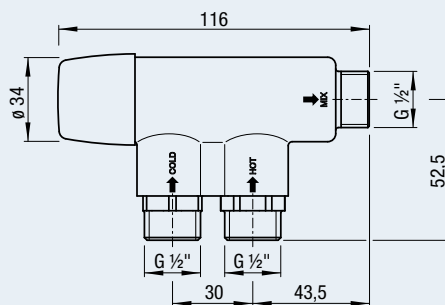


Typenübersicht Thermostatisches Mischventil COMPACT

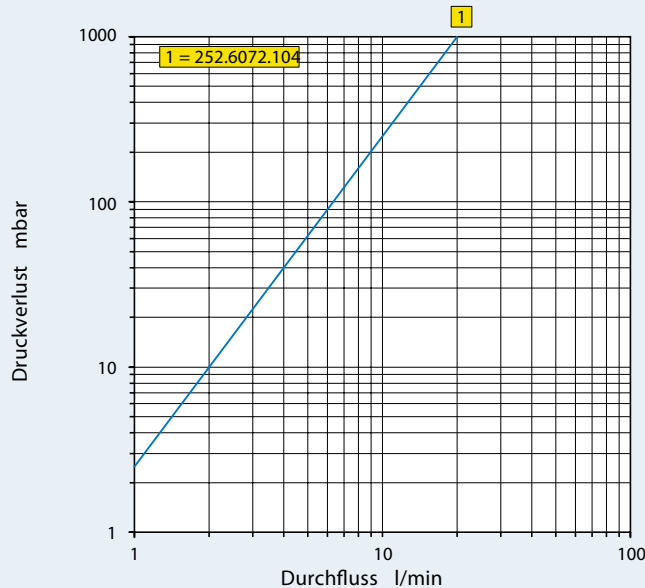
Bestell-Nr.	DN	G	Regelbereich	E (l/min)	k _{vs}	Merkmale
252.6072.104	15	½"	30 – 70 °C	25	1,2	Metall, vernickelt

E = Entnahmemenge bei $\Delta p = 1,5$ bar

Abmessungen



Druckverlust-Diagramm



Zubehör



Adapter für flachdichtende Verschraubung



Klemmverschraubung für Kupferrohranschluss, bestehend aus Überwurfmutter, Stützhülse und Klemmring.

Zubehör

Adapter

Bestell-Nr.	Beschreibung
296.5223.004	Satz à 3 Anschlussadapter auf flachdichtende Verschraubungen

Verschraubungen

Bestell-Nr.	G x mm	Verschraubungsart
210.3222.000	½" x 10	Klemmverschraubung auf Kupferrohr 10/1
210.3223.000	½" x 12	Klemmverschraubung auf Kupferrohr 12/1
210.3224.000	½" x 14	Klemmverschraubung auf Kupferrohr 14/1
210.3225.000	½" x 15	Klemmverschraubung auf Kupferrohr 15/1
210.3226.000	½" x 16	Klemmverschraubung auf Kupferrohr 16/1

Änderungen vorbehalten. M-MC 07/09 pdf dch