

MT 52

Thermostatische Mischventile



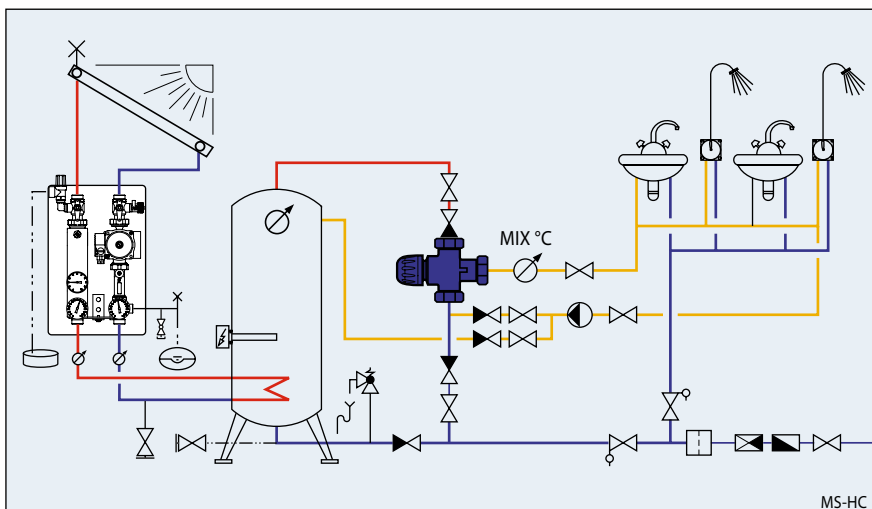
Anwendungen

Mischtemperaturen in Systemen begrenzen und konstant halten.

Das Thermostatventil sorgt für eine konstante Mischwassertemperatur an der Entnahmestelle. Der Mischautomat kann im Speicherwasser- sowie Durchlaufwassererwärmer im Heizungs- und Sanitärbereich (Waschbecken, Bad, Dusche) eingesetzt werden.

Vorteile

- Konstante Brauchwassertemperatur an der Entnahmestelle
- Stufenloses Einstellen des Temperatursollwertes in zwei Bereichen 20–40 °C / 30–70 °C
- Keine Verbrühungsgefahr bei der Sonderausführung
- Antihaft-Beschichtung des Gehäuses gegen Kalkablagerung
- Systemkomponenten Rückflussverhinderer, Verschraubungen und Zubehör



Funktionsweise

Standardausführung:
Ein Thermostatelement und eine Rückstellfeder sorgen für das Konstanthalten der Mischtemperatur an der Entnahmestelle. Die Mischerkonstruktion erlaubt den Ausbau des Thermostatelementes (Mischer in eingebautem Zustand) bei Leistungsabfall, welcher sich durch die natürliche Verschleisserscheinung ergibt.

Sonderausführung:
Bei Ausfall des Kaltwassers wird die Warmwasserzufuhr selbsttätig unterbrochen und ist dichtschiessend.

Thermostatische Mischventile

Ausschreibungstext

Thermostatisches Mischventil Standard

Gehäuse und Innenteile Messing, entzinkungsbeständig, mit Antikalkbeschichtung

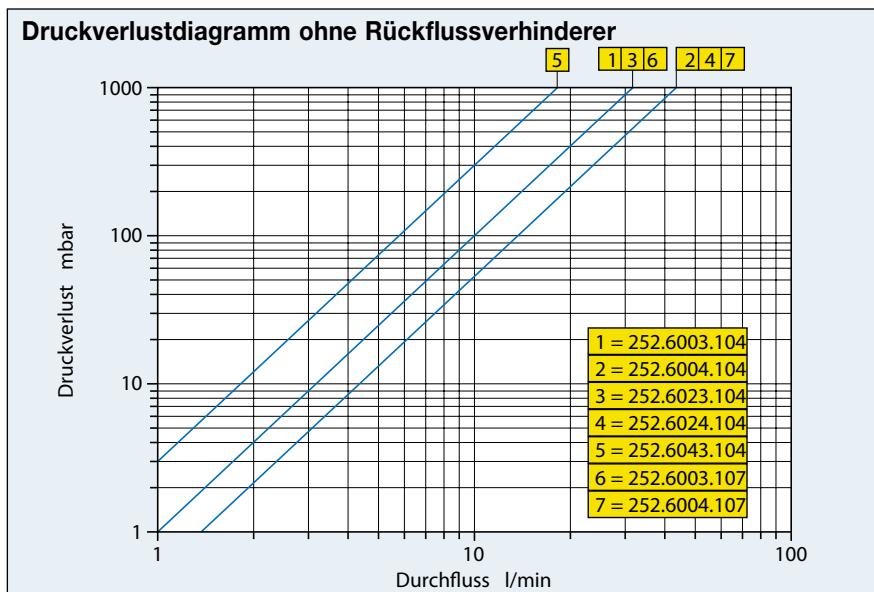
Dichtungen EPDM

Max. Betriebstemperatur TB: siehe «Typenübersicht».

Max. Betriebsdruck PB 10 bar

Thermostatisches Mischventil Sonderausführung mit Verbrühungsschutz (alles weitere wie Standard)

Druckverlustdiagramm ohne Rückflussverhinderer



Technische Daten

Typenübersicht Thermostatische Mischventile Standard für Speicher-Wassererwärmer

Bestell-Nr.	DN	G	Regelbereich	TB	E (l/min)	k _{vs} 1	k _{vs} 2	Merkmale
252.6003.104	20	1"	30 – 70 °C	100 °C	39	1,9	1,65	—
252.6004.104	25	1 ¼"	30 – 70 °C	100 °C	53	2,6	2,25	—
252.6023.104	20	1"	20 – 40 °C	80 °C	39	1,9	1,65	—
252.6024.104	25	1 ¼"	20 – 40 °C	80 °C	53	2,6	2,25	—

Typenübersicht Thermostatische Mischventile Standard für Durchlauf-Wassererwärmer

252.6043.104	20	1"	30 – 70 °C	100 °C	22	1,1	0,7	—
--------------	----	----	------------	--------	----	-----	-----	---

E = Entnahmemenge bei $\Delta p = 1,5$ bar

k_{vs} 1 = ohne Rückflussverhinderer

k_{vs} 2 = mit Rückflussverhinderer

Typenübersicht Thermostatische Mischventile Sonderausführung, dichtschiessend für Speicher-Wassererwärmer

Bestell-Nr.	DN	G	Regelbereich	TB	E (l/min)	k _{vs} 1	k _{vs} 2	Merkmale
252.6003.107	20	1"	30 – 70 °C	100 °C	39	1,9	1,65	●
252.6004.107	25	1 ¼"	30 – 70 °C	100 °C	53	2,6	2,25	●

● = Verbrühungsschutz, dichtschiessend

Zubehör Rückflussverhinderer TB 95 °C, PB 10 bar

Bestell-Nr.	passend zu Bestell-Nr.
296.5203.003	252.6003.xxx / 252.6023.104 / 252.6043.104
296.5204.003	252.6004.xxx / 252.6024.104

Zum Einlegen in die Verschraubung am Kalt- und Warmwasserzulauf



Rückflussverhinderer

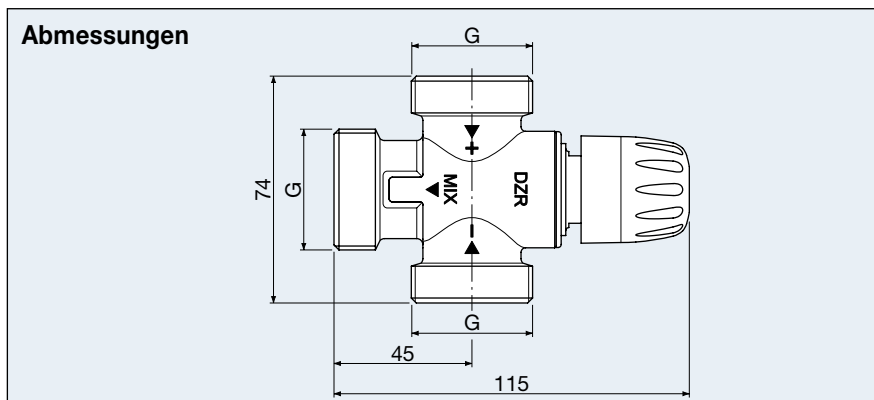
Für DN 20 mit Zylinderteil in die Armatur einlegen.

Für DN 25 mit Zylinderteil in das Rohr einlegen.

Richtungspfeil am Rückflussverhinderer beachten.

Ersatzteil: Thermostatisches Element mit Steuerkolben

Abmessungen



Änderungen vorbehalten. MS-MT 07/09 pdf dch