

ER 40 VENT

Heizkörperentlüfter



Anwendungen

Kontinuierlich und automatisch entlüften.

Die Ventile können in allen wasserführenden Systemen eingesetzt werden. Sie entlüften beispielsweise Heizkörper, Rohrregister, Rohrleitungen, Kessel, Behälter oder Fussbodenheizungsverteiler automatisch und kontinuierlich. Die selbsttätige Funktion verbessert die Betriebssicherheit (Korrosionsreduktion) und erhöht den Benutzerkomfort (keine Luftgeräusche).

Die Schnellentlüftung von Hand ermöglicht das rasche Füllen von Anlagen aufgrund der hohen Entlüftungsleistung.

Vorteile

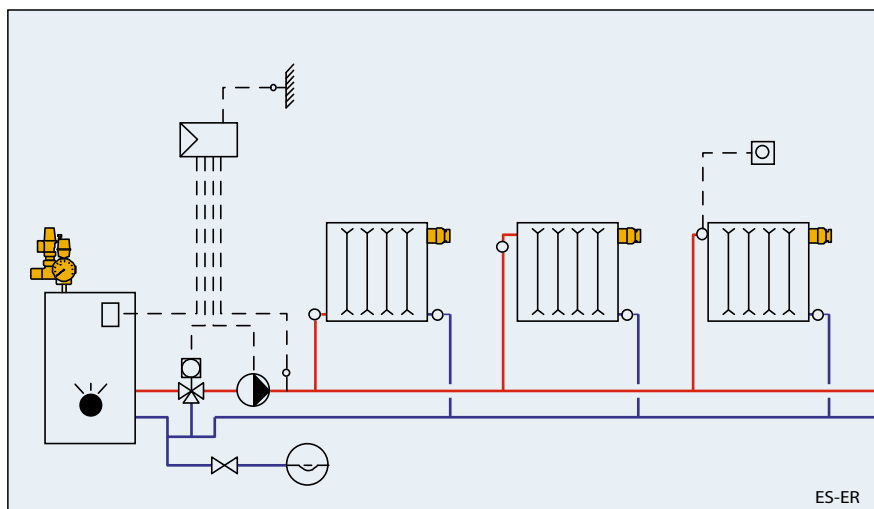
- Zuverlässige und langlebige Funktion
- Vielseitig einsetzbar in wasserführenden Systemen
- Zusätzliche Schnellentlüftung von Hand
- Eingebauter Absperrautomat, daher kein Entleeren der Anlage beim Auswechseln des Ventileinsatzes
- Kleine und kompakte Bauweise
- Energieeinsparung durch optimal entlüftete Systeme

Funktionsweise

Die automatische Funktion des Ventils basiert auf speziellen quellfähigen Scheiben im Ventileinsatz.

Im trockenen Zustand lassen die Quellscheiben Luft und Gas entweichen. Der Austritt von Wasser wird durch das sofortige Aufquellen verhindert. Eine Handentlüftung erfolgt durch das Lösen des gerändelten Kopfes und ermöglicht so das Entweichen von Luft und Gas.

Durch eine im Entlüfter eingebaute Rückschlagautomatik kann der Ventileinsatz (inkl. Dichtung und Quellscheiben) ausgewechselt werden. Es ist möglich, dass bei der ersten Inbetriebnahme, solange die Quellscheiben noch trocken sind, einige Tropfen Wasser entweichen. Dies kommt im Betriebszustand nicht mehr vor.



ER 40 VENT

Heizkörperentlüfter

Ausschreibungstext

ER 40 VENT automatischer Heizkörperentlüfter zur Entlüftung von Heizungswasser.
 Automatische Entlüftung durch Quellscheiben.
 Integrierte Rückschlagautomatik.
 Der Ventileinsatz kann während des Anlagebetriebes ausgetauscht werden.

Technische Daten

Nennweiten:

– 1/8" bis 3/8"

– 1/2" selbstdichtend (O-Ring)

Betriebstemperatur: TB 115 °C

Betriebsdruck: PB 8,5 bar

Material:

Ventilkörper: Messing vernickelt

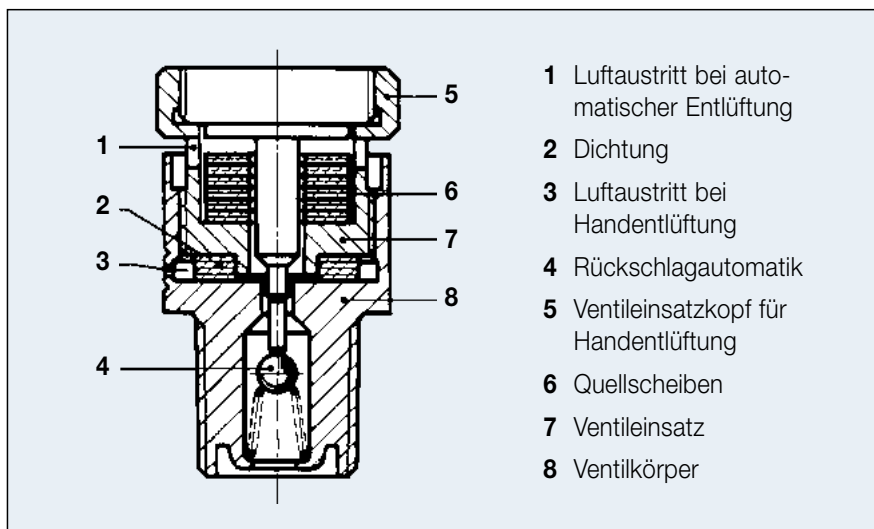
Ventileinsatz: Messing vernickelt

Rückschlagautomatik: rostfreier Stahl

Dichtungen: Silikon, EPDM

Typenübersicht

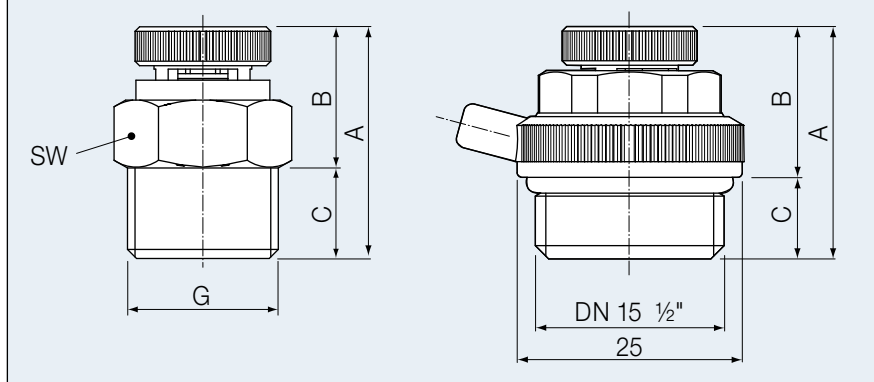
Bestell-Nr.	DN	G	selbstdichtend
240.5417.000	6	1/8"	–
240.5418.000	8	1/4"	–
240.5419.000	10	3/8"	–
240.5420.000	15	1/2"	ja



Durchflussmedien

Wasser, frei von chemischen Zusätzen

Abmessungen



Abmessungen

Bestell-Nr.	G	A	B	C	SW
240.5417.000	1/8"	26	16	10	14
240.5418.000	1/4"	26	16	10	14
240.5419.000	3/8"	26	16	10	17
240.5420.000	1/2"	26	17	9	19

Ersatzteil



Ersatz für ER 40 VENT

Bestell-Nr.	Bezeichnung
298.4001.000	Ventileinsatz komplett (inkl. Dichtung und Quellscheiben)