

UK 32 TRI-BLOC

Kombiarmaturen



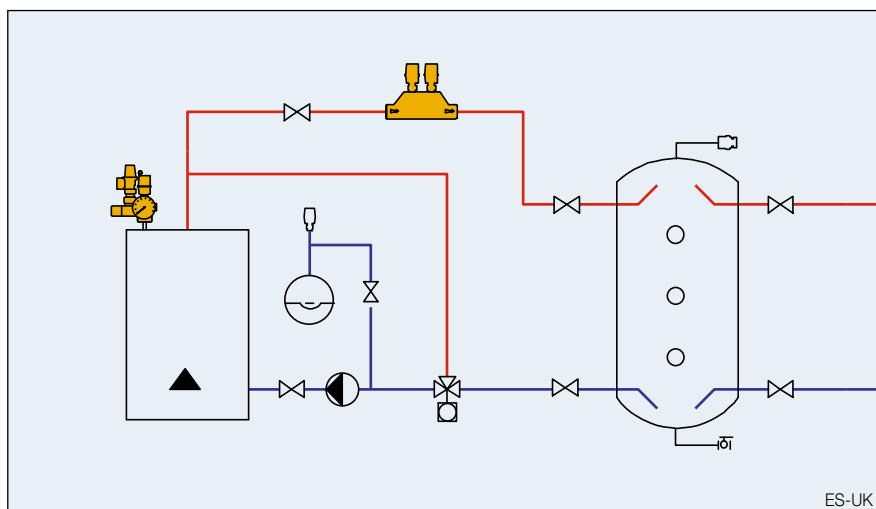
Anwendungen

Kontinuierlich und automatisch Entlüften, Belüften sowie Überdruck abblasen.

Das Gerät ist eine Sicherheitsarmaturengruppe für Heizungsanlagen im Leistungsbereich bis 50 kW (DIN 4751). Die einzelnen Komponenten sind auf einem Armaturenräger montiert und geprüft. Ein selbstdichtendes Manometer ist lose beigelegt. Zusätzlich hat der Träger einen Anschluss für ein Expansionsgefäß (R 3/4") oder wahlweise einen Anschluss für einen Füllhahn (Rp 1/2").

Vorteile

- Vier Funktionen (Entlüften, Abblasen, Anzeigen, Anschliessen) platzsparend angeordnet
- Anschlüsse der Komponenten selbstdichtend
- Einsatz bewährter Komponenten (Schwimmerentlüfter, Sicherheitsventil, Manometer)
- Wahlweise Positionierung des Manometers (stirnseitig, seitlich)
- Manometer mit Absperrautomat
- Schwimmerentlüfter mit Absperrautomat



Funktionsweise

Entlüften und Belüften

Ein schwimmergesteuertes Ventil öffnet mit steigendem Luftvolumen, und entlässt die im Becher angesammelte Luft kontinuierlich. Der Verbindungskanal leitet das Wasser sowie die Luft ungehindert in den Luftbecher.

Überdruck abblasen

Das Sicherheitsventil verhindert den Druckanstieg über den zulässigen Normalbetriebsdruck durch Abblasen von Heizwasser über eine Membrane.

UK 32 TRI-BLOC

Kombiarmaturen



Technische Daten

Armaturträger
Einzelteil Messing Ms 58
Schwimmerentlüfter
Einzelteil Messing Ms 58
Sicherheitsventil
Einzelteil Messing 58
Ventilfeder rostfreier Stahl
Membran Elastomer
Ansprchdruck (2,5 bar oder 3 bar)
Kombiarmatur-System
Einsatz der Sicherheitsarmaturengruppe
für Anlagen bis 50 kW
Betriebstemperatur TB 100 °C
Betriebsdruck PB 10 bar
(Armaturenräger/ Entlüfter)
Abblasdruck 2,5 bar oder 3 bar
(Sicherheitsventil)

Ausschreibungstext

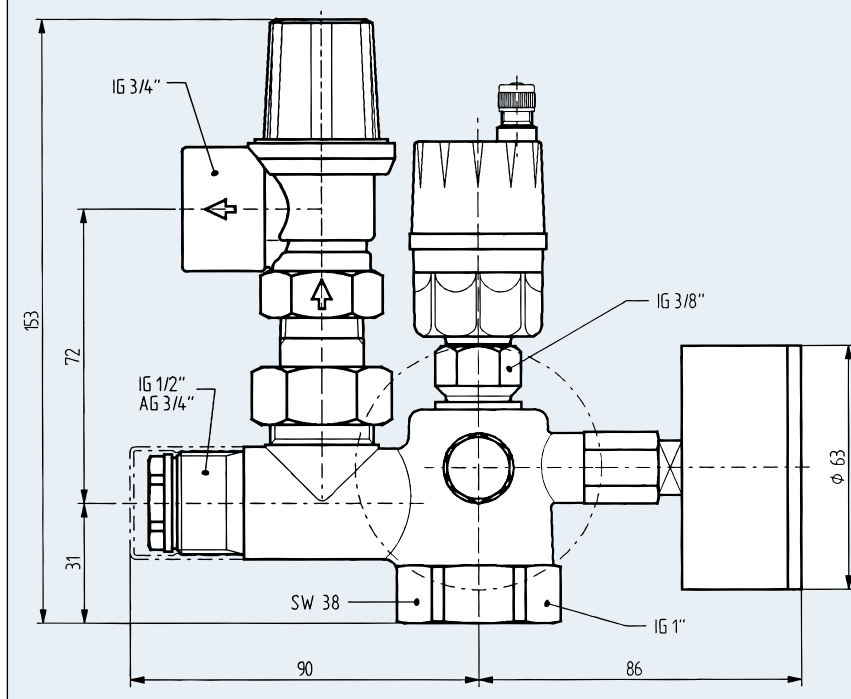
Sicherheitsarmaturengruppe TRI-BLOC
fertig montiert und geprüft, Anschluss
am Armaturenräger Rp 1", zusätzliche
Anschlüsse 3/4" AG und 1/2" IG
Betriebstemperatur TB 100 °C
Abblasdruck 2,5 bar oder 3 bar

Typenübersicht Kombiarmaturen TRI -BLOC

Bestell-Nr.	DN	Rp	Abblasdruck	Sicherheitsventil
232.1225.000	25	1"	2.5 bar	
232.1230.000	25	1"	3 bar	

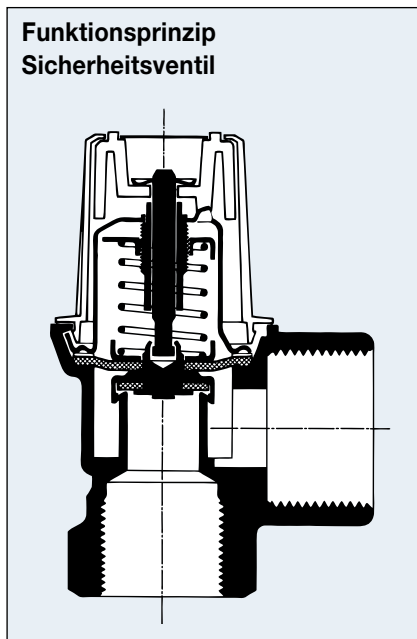
Rp= Rohrgewinde / Innengewinde nach ISO 7 / DIN 2999

Abmessungen

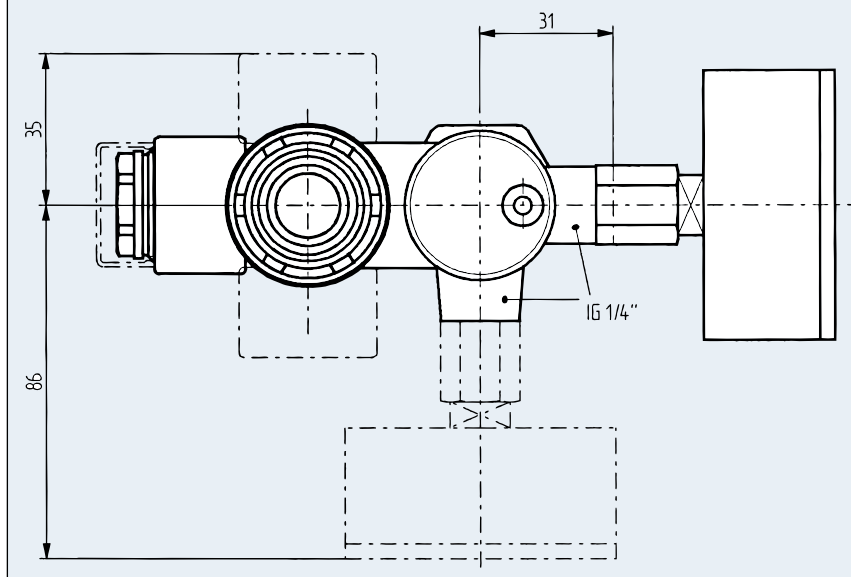


AG = Aussengewinde IG = Innengewinde

Funktionsprinzip Sicherheitsventil



Abmessungen



Änderungen vorbehalten. E-UK 09/09 PDF dch