

# TACOSOL CIRC EU21

ZWEISTRANG SOLARSTATION MIT HE-GLEICHSTROMPUMPE



Zweistrang-Solarstation mit 24V HE-Gleichstrompumpe, Abgleichventil, Entlüftungseinheit und Sicherheitsgruppe für den autarken Betrieb in Solarthermie-Anlagen

## BESCHREIBUNG

Die TacoSol Circ EU21 ist eine Solarstation mit einer hocheffizienten Gleichstrompumpe, welche direkt vom Strom eines PV-Panels versorgt und geregelt werden kann. In diesem Fall entfällt der sonst übliche Netzanschluss und ermöglicht eine autarke Betriebsweise der Solaranlage. An der Solarstation kann der hydraulische Abgleich, die Durchflussmessung und die Entlüftung direkt an der Station vorgenommen werden. Mit dem eingebauten TacoSetter Inline 130 wird die erforderliche Fluidmenge des Primärkreislaufes exakt und bequem eingestellt und kont-

rolliert. Die stetige Luftabscheidung an der Entlüfterflasche ermöglicht einen energieeffizienten Anlagenbetrieb.

Hydraulisch korrekt abgeglichen und entlüftete Anlagen gewähren eine optimale Energieausbeutung und sind somit wirtschaftlicher im Sinne der erlassenen Energiesparverordnung.

Mit den bereits für Inhibitoren geeigneten Skalen kann der Fachmann vor Ort die exakten Durchflusswerte einstellen und kontrollieren. Schulungen und teure Messgeräte sind nicht mehr nötig.

- Stetige Luftabscheidung während des Anlagebetriebes
- Einfaches Entlüften direkt an der Station

## VORTEILE

- Hocheffiziente Gleichstrompumpe für den Einsatz im autarken Solarbetrieb
- Keine Pumpenstromkosten bei Verwendung eines PV-Moduls
- Integration einer DC-Steuerung möglich
- Kostengünstige Montage durch kompakte, vormontierte Bauweise
- Schnelles Befüllen und Entleeren der Anlage durch multifunktionalen Kugelhahn
- Kollektor- und Speicherteil für Montagearbeiten trennbar
- Einfacher Pumpenwechsel (saug- und druckseitig absperbar)
- Direkte Einregulierung und Funktionskontrolle der Anlage am integrierten Setter Inline 130
- Ableseskala in l/min bereits für Glycolgemische geeicht

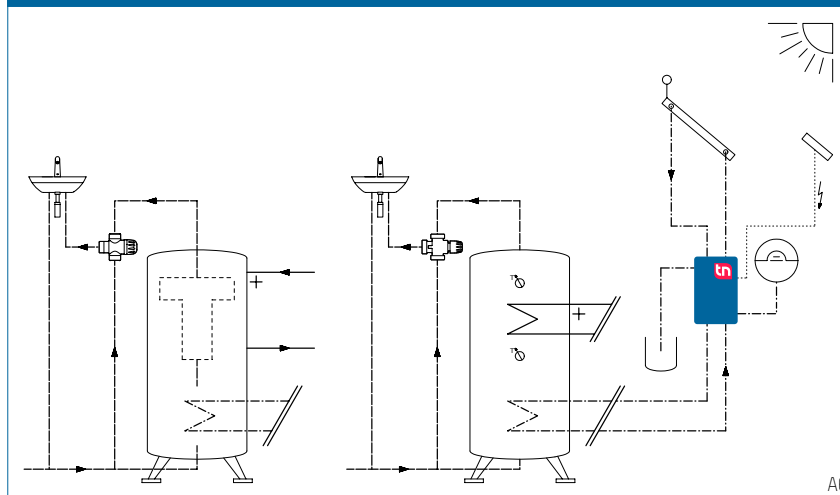
## EINBAUPOSITION

Die Solarstation muss senkrecht montiert sein, damit eine einwandfreie Funktion der Entlüftungseinheit gewährleistet werden kann. Die Montage und Entlüftung kann von einer Person alleine ausgeführt werden.

## FUNKTIONSWEISE

Bei der Zweistrang-Solarstation TacoSol Circ EU21 wird die im Kollektor erwärmte Solarflüssigkeit über einen Wärmetauscher in den Heiz- bzw. Trinkwasserspeicher transportiert. In Kombination mit einem PV-Modul erfolgt die Leistungsregelung der eingebauten hocheffizienten Gleichstrompumpe über die Intensität der Globalstrahlung und der im PV-Modul erzeugten Spannung. Die Steuerung und Überwachung der Rücklauf-temperatur wird durch einen Temperatursensor, welcher in der Pumpe integriert ist, vorgenommen. Dieser regelt bzw. unterbricht in Abhängigkeit von der Rücklauf-temperatur den Volumenstrom. Zur Überwachung der Temperaturdifferenz zwischen Speicher und Kollektor kann ein DC-Controller zwischen PV-Modul und Pumpe geschaltet werden.

## ANLAGESCHEMA



# TACOSOL CIRC EU21 | ZWEISTRANG SOLARSTATION MIT HE-GLEICHSTROMPUMPE

## AUSSCHREIBUNGSTEXT

Anschlussfertige Solarstation zur Zirkulation und Entlüftung des Solarkreismediums geeignet für autarken Anlagenbetrieb inkl. Befestigungsmaterial. Integriert: Abgleich- und Absperrventil TacoSetter Inline 130 mit Skala für Mediumviskosität  $\nu = 2,3 \text{ mm}^2/\text{s}$ . Zwei Kugelhähne mit metallischen Rückflussverhinderern. Entlüfterflasche. Hocheffiziente Solargleichstrompumpe. Sicherheitsarmaturen. Befüll- und Entteereinheit. Optimiert für den Einsatz im Solarbereich. Messwerte bei Mediumviskosität  $\nu = 2,3 \text{ mm}^2/\text{s}$  ohne Hilfe von Tabellen, Diagrammen und Messgeräten direkt am Schauglas während dem Einstellen ablesbar..

## TECHNISCHE DATEN

### Allgemein

- Max. Betriebstemperaturen:
  - Vorlauf (Entlüfterseite):  $T_{B \text{ max}}$ : 160 °C
  - Rücklauf (Pumpenseite):  $T_{B \text{ max}}$ : 95 °C
- Max. Betriebsdruck:
  - $P_{B \text{ max}}$ : 6 bar (bis PB 8 bar möglich)
  - Anspruchdruck des eingebauten Sicherheitsventils: 6 bar
- $k_{VS}$ -Wert und Messbereich gemäss Tabelle «Typenübersicht»
- Gewinde nach DIN 2999/
- ISO 7 und ISO 228
- Messgenauigkeit  $\pm 10 \%$  (vom Endwert)

### Material

Entlüfterrohr: Stahl lackiert  
 Armaturengehäuse: Messing  
 Innenteile: rostfreier Stahl, Messing, Kunststoff; Borosilikat (Schauglas)  
 O-Ring Dichtungen: EPDM  
 Flachdichtungen: solartauglich und hochtemperaturbeständig  
 Isolation: EPP

### Elektrische Anschlussdaten

- Nennspannung 8 - 24 Volt (Betrieb über ein 12 Volt Panel; über ein 24 Volt Panel nur mit Maximalspannungsbegrenzung auf 24 V)
- Leistungsaufnahme\* minimale Anlaufleistung unter 1 Watt (bei 12 Volt) maximale Leistungsaufnahme ca. 22 W; Stromaufnahme 0,25 - 1,46 A (\* Leistungsaufnahme und Anlauf können je Anlage variieren)
- Isolationsklasse IP 42 / Class F

## Durchflussmedien

- Wassermischungen mit gebräuchlichen Korrosions- und Frostschutzzusätzen (Anzeigeskala für Mediumviskosität  $\nu = 2,3 \text{ mm}^2/\text{s}$ )
- Heizungswasser (VDI 2035; SIA Richtlinie 384/1; ÖNORM H 5195-1)
- Kaltwasser

## Hinweis

Sicherheitsabschaltung der Pumpe bei ca. 95 °C

## TYPENÜBERSICHT

### TacoSol Circ EU21 | Zweistrang Solarstation

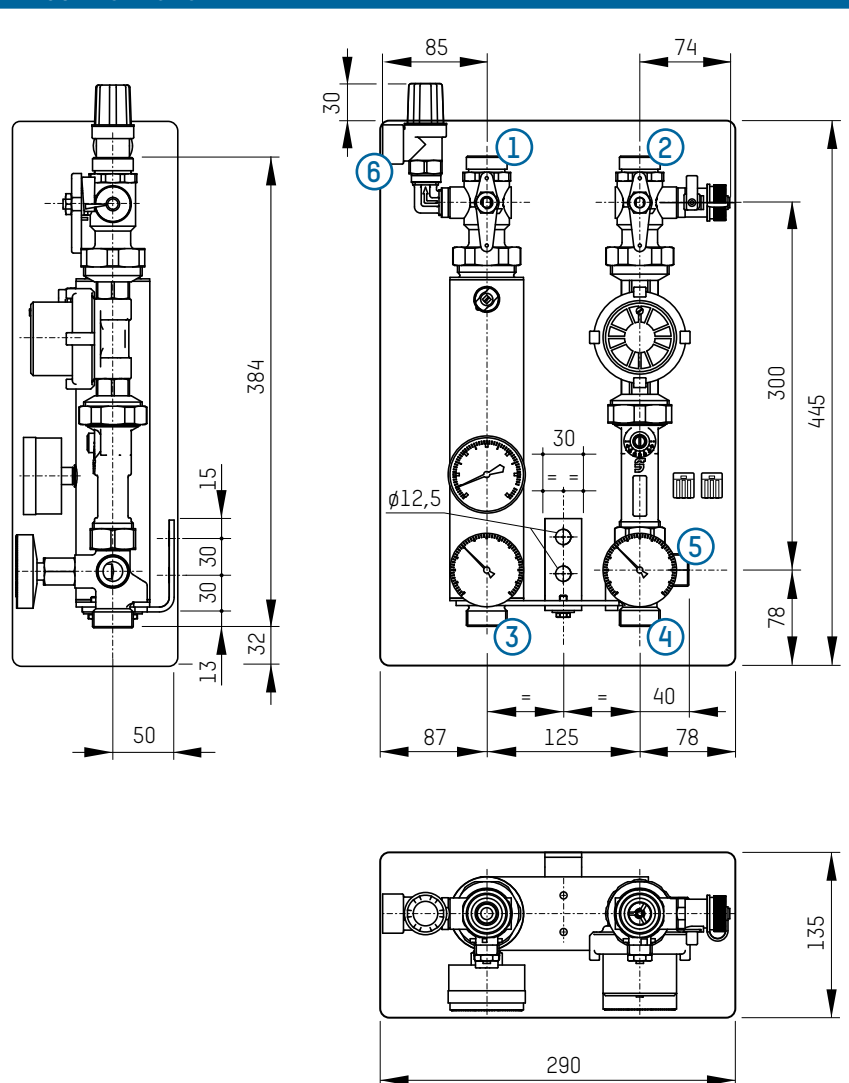
Bestell-Nr.	$k_{VS}$ <sup>1)</sup>	$k_{VS}$ <sup>2)</sup>	Messbereich <sup>3)</sup>	Umwälzpumpe
270.7506.000	1,5	6,1	1,5 – 6,0 l/min	Laing D5 Solar

<sup>1)</sup>  $k_{VS}$  [m³/h] bei  $\nu = 1 \text{ mm}^2/\text{s}$  im Rücklaufstrang (Pumpenseite)

<sup>2)</sup>  $k_{VS}$  [m³/h] bei  $\nu = 1 \text{ mm}^2/\text{s}$  im Vorlaufstrang (Entlüfterseite)

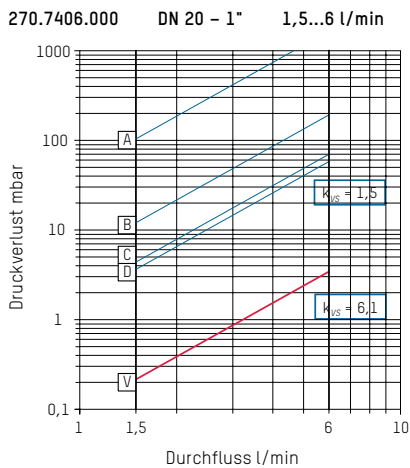
<sup>3)</sup> Ableseskala für Wasser-/Glycolgemisch mit  $\nu = 2,3 \text{ mm}^2/\text{s}$

## MASSZEICHNUNG



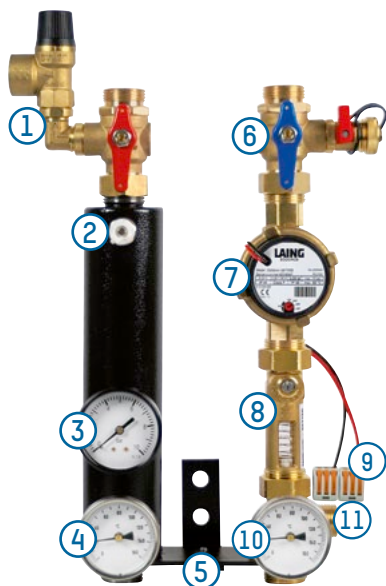
- 1 Leitung vom Kollektor (AG ISO 228, G 1" Flachdichtend und Schneidring)
- 2 Leitung zum Kollektor (AG ISO 228, G 1" Flachdichtend und Schneidring)
- 3 Leitung zum Speicher (AG ISO 228, G 1" Flachdichtend und Schneidring)
- 4 Leitung vom Speicher (AG ISO 228, G 1" Flachdichtend und Schneidring)
- 5 Expansionsgefäßleitung (AG ISO 228, G ¾" Flachdichtend und Schneidring)
- 6 Sicherheitsventil-Abblasleitung (IG DIN 2999 / ISO 7, Rp ¾")

**DRUCKVERLUST-DIAGRAMM**



A - D = Rücklaufkennlinien Ventilposition TacoSetter Inline 130  
 V = Vorlaufkennlinie (Entlüfterstrang)

**KOMPONENTEN**



**1 Absperr-Kugelhahn mit Sicherheitsventil und integriertem Rückflussverhinderer**

- integrierter Rückflussverhinderer und Schwerkraftbremse
- Möglichkeit des Blombierens zum Schutz vor Fehlbedienung am Handgriff
- Funktion des Sicherheitsventils in jeder Kugelhahnstellung gemäss sicherheitstechnischen Normen gewährleistet.

**2 Entlüfterflasche mit Entlüftungsventil**

- Permanente Luftabscheidung
- Luftsammelvolumen 2.5 dl
- Integrierter Handentlüfter zur Entlüftung und Kontrolle der Anlagendichtheit

**3 Manometer**

- Anzeigebereich 0-10 bar

**4 Thermometer**

- Anzeigebereich 0-160 °C
- Tauchfühler im Schutzrohr eingebaut

**5 Wandbefestigung**

**6 Absperr-Kugelhahn mit integriertem Rückflussverhinderer sowie Kessel-Füll- und Entleerhahn (KFE)**

- Multifunktionsarmatur zur Befüllung, Entleerung und Absperrung des Kollektorkreislaufes
- Schlauchanschluss Aussengewinde G 3/4"
- Möglichkeit des Blombierens zum Schutz vor Fehlbedienung am Handgriff

**7 Umwälzpumpe Laing D5**

- Gleichstrom 8 - 24 V
- Laufrad auf ultraharter Keramikugel gelagert.
- Förderhöhe 2,8 m.

**8 Abgleichventil TacoSetter Inline 130**

- Sichtglas mit Skala für Mediumviskosität von 2,3 mm<sup>2</sup>/s
- Einstellbereiche je nach Ausführung 1.5-6 l/min | 4-16l/min | 8-28 l/min
- Integrierte Absperrfunktion
- Hydraulischer Abgleich der Pumpengruppe ohne Korrekturkurven und Messgeräte
- Funktionskontrolle der Anlage am Sichtglas

**9 Anschlussklemmen Wago**

- Elektrische Verbindung zum Photovoltaik-Panel

**10 Thermometer**

- Anzeigebereich 0-160 °C
- Tauchfühler im Schutzrohr eingebaut

**11 Anschluss für MAG (Membranausdehnungsgefäss)**

- G 3/4"

**Isolierung und Montagezubehör**

- 2 Sechskantholzschrauben 8 x 50 mm
- 2 Unterlagsscheiben
- 2 Montagedübel 10 x 50 mm
- Einbauanleitung
- Betriebs- und Sicherheitshinweise

## ZUBEHÖR



### LÖTVERSCHRAUBUNGEN

Anschlussverschraubung flachdichtend, bestehend aus Lötanschlussnippel, Überwurfmutter und solartauglicher Flachdichtung, Satz à 2 Stück.

Bestell-Nr.	G x mm	Ausführung für
210.5331.019	1" x 18 mm	Kupferrohr 18 mm
210.5332.019	1" x 22 mm	Kupferrohr 22 mm



### KFE 3-WEG ANSCHLUSS

Für den Anschluss am MAG-Anschlussstutzen, bestehend aus T-Stück mit KFE, Überwurfmutter G 3/4" Innengewinde mit solartauglicher Flachdichtung, G 3/4" Aussengewindeanschluss.

Bestell-Nr.	DN	G
296.7001.354	20	3/4"



### MAG-BEFESTIGUNGSWINKEL MIT SCHNELLKUPPLUNG

Für die Wandbefestigung des Ausdehnungsgefässes mit absperrender Schnellkupplung. 1 x Innengewinde, 1 x Aussengewinde G 3/4".

Bestell-Nr.	DN	G
296.7002.000	20	3/4"



### EDELSTAHL-SCHLAUCH

Für den Anschluss des Ausdehnungsgefässes. Inkl. 3/4" Überwurfmutter und solartauglichen Flachdichtungen.

Bestell-Nr.	DN	G	Länge
296.7003.000	20	3/4"	0,5 m



### PV-PANEL

Inklusive Befestigungsmaterial

Bestell-Nr.	Ausgangsspannung	Grösse
298.5030.000	16 W (peak)	1210 x 155 mm



### DC CONTROL

inklusive zwei Temperaturfühler (PT1000) und einem Potentialausgleichskabel

Bestell-Nr.		
296.7014.362		