

AA 23 FLOMETER

Indicateurs de débit



Indication directe du débit dans une installation.

Description

Le FLOMETER permet une lecture précise et pratique des volumes d'eau en chauffage, ventilation, climatisation et sanitaire.

Avec le design compact du FLOMETER, l'installation d'un débitmètre est également possible dans des espaces limités. Le raccordement eurocône permet un montage rapide et sûr.

Associé à un collecteur du chauffage ou à une vanne, le FLOMETER apporte une fonction lecture de débit bien utile pour la gestion des réseaux. En combinaison avec un FLOMETER, un banal robinet à boisseau sphérique devient un organe permettant le contrôle et le réglage du débit.

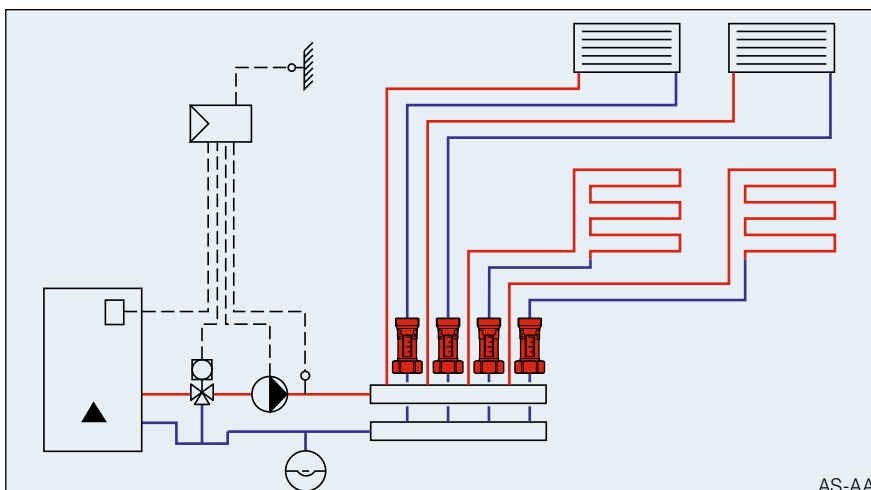
Avec le FLOMETER, le débit d'eau exact peut être immédiatement contrôlé sur place sans instrument de mesure onéreux ni formation préalable.

Position de montage

La position de montage de la vanne est libre (horizontal, oblique ou vertical). Seule la direction de passage du liquide indiquée par une flèche doit être respectée.

Avantages

- Vérification instantanée du débit en l / min
- Indication permanente du débit sans recours à un appareil de lecture
- Bonne précision de mesure
- Faible perte de charge
- Raccordement eurocône
- Montage toutes positions
- Design compact



Fonctionnement

La mesure du débit utilise le principe de flotteur et du ressort antagoniste.

Le débit est lisible sur une échelle de mesure étalonnée par un flotteur intégré.

La marque de lecture est le bord inférieur du flotteur.

Descriptif technique

Indicateur de débit FLOMETER à lecture directe du débit en l/min.

Principe du flotteur et du ressort antagoniste.

Valeurs de mesure lisible sur voyant, sans avoir à utiliser de tableaux, diagrammes et appareils de mesure.

Faible perte de pression.

Position de montage au choix.

Caractéristiques techniques

Temp. de service maxi : TMS 100 °C

Pression de service maxi : PMS 10 bars

Valeurs k_{vs} et plage de mesure selon tableau ci-contre «Gamme des modèles»

Précision de mesure : $\pm 10\%$
(de la valeur finale)

Matériau:

Corps : laiton

Pièces interne : acier inoxydable, laiton et matière plastique

Voyant : matière plastique résistante à la chaleur et aux chocs

Joints : EPDM

Filetage G (cylindrique) selon ISO 228

Fluides

- Mélange d'eau et d'additifs antigels et anticorrosion usuels
- Eau de chauffage (VDI 2035)
- Eau réfrigérante
- Eau potable avec certificat KTW



Gamme des modèles

avec perçage 18 mm

Eurocône pour raccords TACONOVA / Heimeier / Herz

Article No.	DN	G x G	Débit mesuré	k_{vs} (m ³ /h)
223.4213.000	15	3/4" x 3/4"	0,6 – 2,4 (l/min)	0,5
223.4214.000	15	3/4" x 3/4"	1,0 – 3,5 (l/min)	0,9
223.4218.000	15	3/4" x 3/4"	2,0 – 8,0 (l/min)	1,6

Diagramme de perte de pression

