

AO 23 TOPMETER

Vanne d'équilibrage 3/8" et 1/2" – Circuit aller



Régler, afficher et couper le débit des circuits de chauffage et de refroidissement, directement sur le collecteur.

Description

Le Topmeter permet un réglage exact et simple du débit, dans les circuits de chauffage et de refroidissement.

Grâce à un important travail de développement, et à une technologie de fabrication éprouvée depuis de nombreuses années le Topmeter équipe de nombreux collecteurs du marché en garantissant un affichage précis et fiable.

Il faut savoir qu'un plancher chauffant dont les boucles sont bien équilibrées assure une répartition optimale de l'énergie. Il en résulte un excellent rendement au sens des dispositions relatives aux économies d'énergie attendues par ce genre d'installation.

Grâce au Topmeter, l'installateur peut régler directement sur le collecteur le débit des boucles du plancher chauffant, sans avoir à investir dans un appareil de lecture supplémentaire. Il suffit d'appliquer les débits préconisés par l'étude de chauffage.

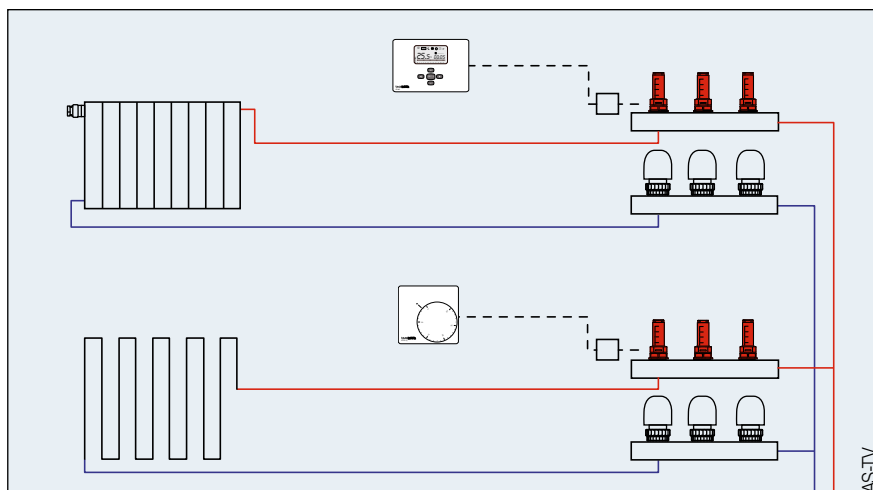
Instruction de montage

Le Topmeter est placé sur le barreau d'aller du collecteur, en position horizontale ou verticale.

L'adaptation au répartiteur doit respecter les spécifications du constructeur en ce qui concerne les cotes de raccordement.

Avantages

- Réglage rapide et précis, sans diagramme, tableau ou appareils de mesure
- Affichage direct du débit en l/min
- Possibilité de verrouiller le réglage par un plombage pour empêcher toute modification
- Faible perte de charge
- Possibilité de fermer la vanne de régulation
- Voyant démontable (facilité d'entretien)
- Voyant disponible comme pièce de rechange
- Position de montage au choix
- Facilité d'installation



Fonctionnement

La mesure du débit repose sur le principe du disque à chicane placé dans un tube de mesure. L'utilisation d'un poussoir directement relié à un indicateur permet une lecture directe dans le voyant. La règle graduée permet une lecture simple du débit sur le voyant.

Il suffit de tourner le fuseau noir, pour régler la pression du débit souhaité. Pour arrêter le débit, tourner la broche jusqu'en position de butée.

Caractéristiques techniques

Températures de service :

Topmeter laiton: -10 °C à + 70 °C

Topmeter plastique: -5 °C à + 60 °C

Pression de service max.: PMS 6 bar

Pression d'épreuve max.:

10 bar (20 °C)

Valeur k_{VS} et plage de mesure, voir la gamme des modèles

Matériaux: laiton, matières plastiques résistantes à la température et acier inoxydable

Joints en EPDM

Filetage extérieur selon ISO 228

Précision: $\pm 10\%$ de la valeur finale (tenir compte de la modification de viscosité pour les mélanges avec produit antigel)

Fluides

- Eau de chauffage (VDI 2035)
- Eau froide
- Mélanges à base d'eau avec additifs anticorrosion et antigel

Montage

Lors du montage du Topmeter sur le collecteur, le couple de serrage ne doit pas dépasser 20 Nm ($\frac{1}{2}$ "), 15 Nm ($\frac{3}{8}$ ") et 12 Nm pour le Topmeter plastique.

Maintenance

Si besoin, le voyant peut être démonté et remplacé dans le cadre de la maintenance. Cela nécessite de fermer le circuit de chauffage par rapport au reste du système.

Voir Instruction de montage N° EA 1075.

Autre version

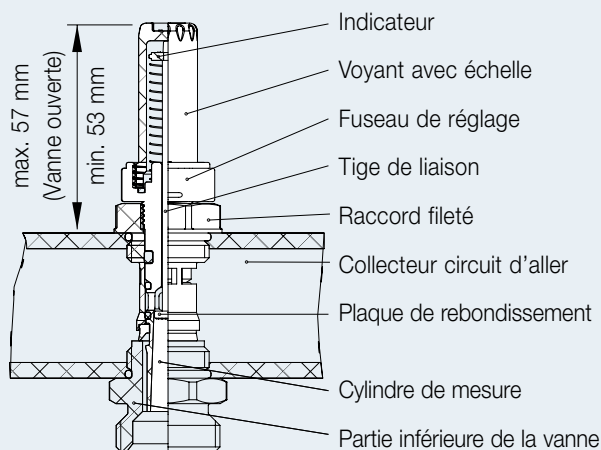
Voir la fiche technique du débitmètre Topmeter pour circuit de retour

Gamme des modèles

Article n°	DN	G	Débit	Raccord fileté	k_{VS} (m³/h)
223.6502.116	15	$\frac{1}{2}$ "	0 – 2.5 l/min	Laiton	1,1*
223.6505.116	15	$\frac{1}{2}$ "	0 – 5.0 l/min	Laiton	1,1*
223.6506.116	15	$\frac{1}{2}$ "	0 – 6.0 l/min	Laiton	1,1*
223.6508.116	15	$\frac{1}{2}$ "	0 – 8.0 l/min	Laiton	1,1*
223.6605.116	10	$\frac{3}{8}$ "	0 – 5.0 l/min	Laiton	1,1*
223.6705.116	15	$\frac{1}{2}$ "	0 – 5.0 l/min	Plastique	1,1*

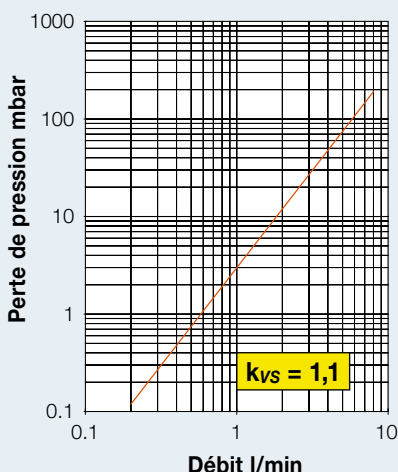
* Le coefficient k_{VS} effectif dépend de la contre-pièce utilisée et de la géométrie du répartiteur. Disponible sur demande avec raccord fileté en laiton nickelé et autre plage de mesure.

Dessin détaillé



□ Fourniture TACONOVA

Dessin détaillé de la perte de pression chez ouverture max.



Pièces de rechange

Voyant	Article
0 – 2,5 l/min	298.2317.000
0 – 5,0 l/min	298.2316.000
0 – 6,0 l/min	298.2318.000
0 – 8,0 l/min	298.2319.000
0 – 2,0 gpm + 0 – 8,0 l/min	298.2320.000

Remarque importante

Vous devez adapter le répartiteur (partie inférieure de la vanne) et le Topmeter en fonction de la configuration de votre installation. Pour cela, nous vous faisons parvenir un schéma avec les cotes de mesure nécessaires.

Dans tous les cas, le colmatage ainsi que la contre-pièce du répartiteur restent dans la responsabilité du client.