

AV 23 Setter Tronic UN

Vannes d'équilibrage

taconova



W270



Saisie électronique des débits et températures

Description

Le Setter Tronic UN permet de saisir et évaluer très simplement les débits et la température.

Le Setter Tronic UN est caractérisé par ses diverses possibilités d'utilisation dans les systèmes d'eau potable, les systèmes solaires et les systèmes de chauffage.

Les signaux électriques de débit et de température peuvent servir à la régulation et à la surveillance des pompes, vannes ou au comptage des quantités de chaleur.

Pour l'affichage des données de mesure, il est par exemple possible d'utiliser un régulateur Sorel.

La vanne de régulation permet de limiter ou d'interrompre le débit.

Les installations bien équilibrées sur le plan hydraulique assurent une répartition optimale de l'énergie et donc une exploitation économique au sens de l'ordonnance sur les économies d'énergie.

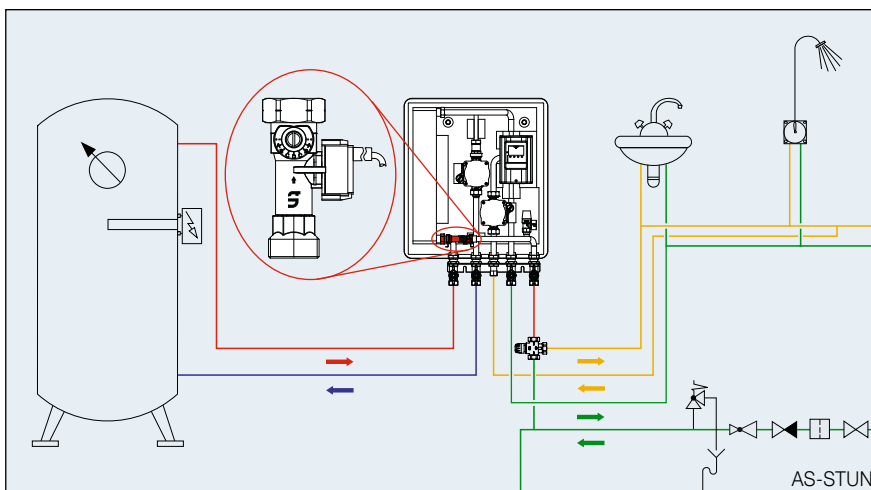
Position de montage

La vanne peut être montée en position horizontale, oblique ou verticale. Il suffit de tenir compte de la flèche indiquant le sens d'écoulement.

En montage horizontal, il est recommandé de placer le capteur en haut afin d'éviter les dépôts.

Avantages

- Saisie précise et rapide du débit et de la température.
- Précision de mesure remarquable
- Plage de mesure : 0 à 100 °C
- Mesure de la température directement dans le fluide
- Deux versions couvrent la plage de mesure de 1 - 40 l/min
- Résistant au glycol
- Viscosité mélange eau-glycol : $\leq 4 \text{ mm}^2/\text{s}$
- Faibles pertes de charge
- Régulation et arrêt
- Aucune pièce mobile



Mode de fonctionnement

Le Setter Tronic UN a été développé pour la saisie combinée du débit et de la température. La mesure du débit est basée sur le principe du vortex.

Le détachement de tourbillon sur l'élément de retenue se produit de manière proportionnelle à la vitesse d'écoulement.

Les tourbillons générés sont détectés par des pales piézoélectriques et évalués par l'électronique intégrée.

AV 23 Setter Tronic UN



Descriptif technique

Vanne de régulation et d'arrêt avec saisie et évaluation électroniques des valeurs de débit et de température. Valeurs directement lisibles au niveau de l'affichage du régulateur.

Position de montage au choix et faibles pertes de charge.

Sans éléments mobiles, sans entretien.

Caractéristiques techniques

Temp. maxi. fonction.: 120 °C

Temp. mesure : 0 - 100 °C maxi.

Pression fonctionnement : 10 bars

Précision mesure et plage mesure :
< 3% (à 1 - 12 l/min)

1.5% (à 2 - 40 l/min)

Viscosité produit : $\leq 4 \text{ mm}^2/\text{s}$

Filetage G (cylindrique) selon ISO 228

Matériau boîtier : laiton

Matériau éléments internes :
laiton, acier inox, matière plastique

Matériau capteur : PPS, PPA, PA

Matériau joints : EPDM

Raccordements joint plat 1"

Éléments mesure compatibles eau potable

Type protection : IP44a

Capteur signaux électriques

1 Température 0,5 à 3,5 V

2 Débit 0,5 à 3,5 V

3 Terre 0V (PT)

4 Alimentation électrique
(+5 V CC), PELV

Fluides

- Mélanges à base d'eau avec additifs courants anticorrosion et antigel
- Eau chaude (VDI 2035)
- Eau potable
- Eau froide

Certifications

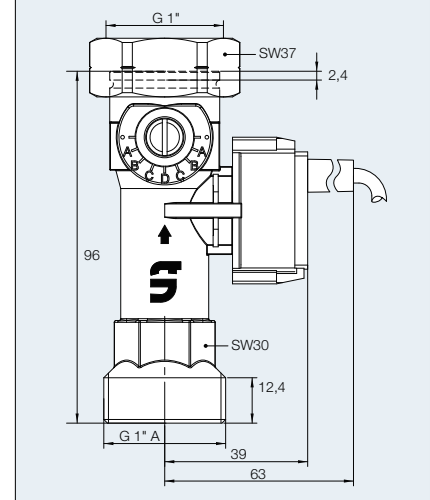
Capteur :

KTW, W270, ACS, NSF, WRAS

Éléments de boîtier :

KTW, W270, ACS

Dimensions

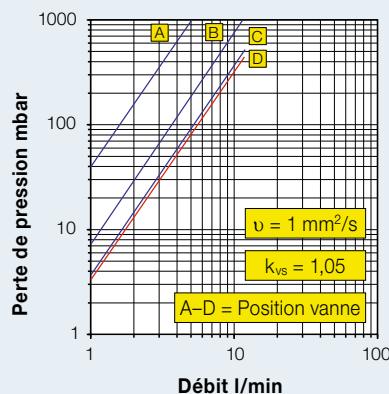


Gamme des modèles

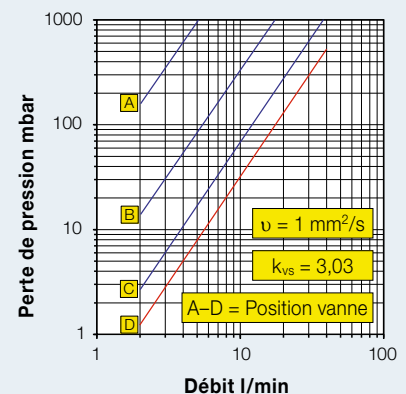
N° commande.	DN	G x G	Plage de mesure
223.7702.000	20	1" x 1" A	1 - 12 (l/min)
223.7704.000	20	1" x 1" A	2 - 40 (l/min)

Diagrammes des pertes de charge

223.7702.000 DN 20 - 1" 1 - 12 l/min



223.7704.000 DN 20 - 1" 2 - 40 l/min



Accessoires



Raccordements

N° commande	Description
210.6632.121	VF 10 Raccordement à joint plat, R 3/4"
	Raccordement extérieur (joint résistant au glycol)
296.2334.000	AX 96 joint solaire 1" (résistant au glycol)

Régulateur solaire FX 96

N° commande	Type	Utilisation
296.7016.000	TDC4	Station solaire Tacosol (également avec pompe haute performance)
296.7017.000	WMC1	Pour comptage de la quantité de chaleur

Capteur PT1000 (pour comptage de la quantité de chaleur)

N° commande	Version	Longueur
296.7015.000	Y compris collier	0.5 m