

Moteurs électrothermiques RA 57 avec commande auxiliaire

taconova



Application

Servomoteurs électrothermiques pour répartiteur de circuit de chauffage et vannes de radiateur.

Les servomoteurs TACONOVA, associés à des thermostats d'ambiance, des horloges de commande et des systèmes d'automatisation de bâtiment, permettent la mise en place d'installations de chauffage et de climatisation avec une régulation de la température individualisée et adaptée aux besoins.

Grâce à leur conception compacte et à leur design réussi, les servomoteurs bénéficient d'une gamme très large d'applications dans les installations CVC.

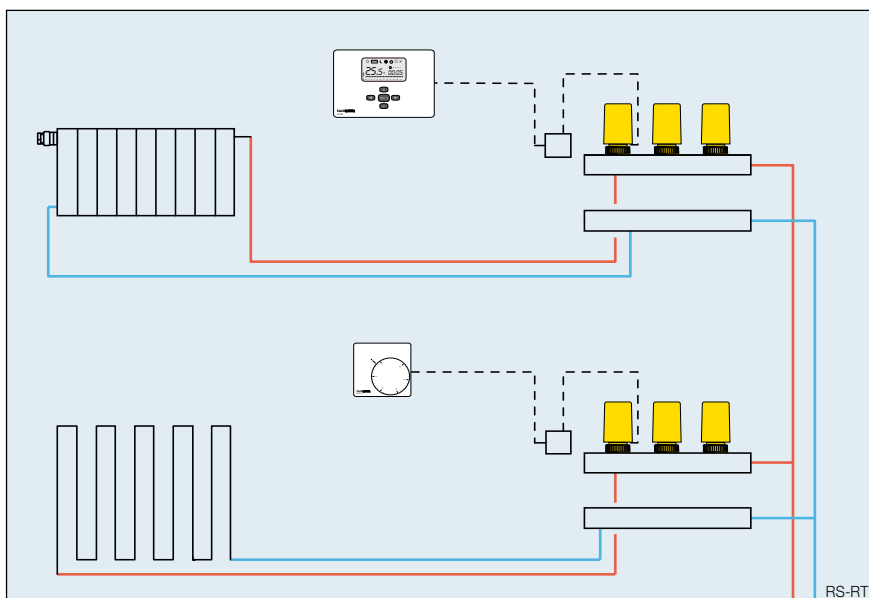
Les logements, les bureaux, les écoles, les hôtels, etc. offrent des possibilités d'économie intéressantes lorsque le chauffage et la climatisation sont systématiquement régulés en fonction des besoins.

La commande auxiliaire est utile dans tous les cas où une impulsion est nécessaire à la commande des appareils externes. Il peut s'agir de la commande d'une pompe de circulation ou de l'impulsion envoyée à un système de régulation central.

Le témoin de position de la vanne intégré en série dans le servomoteur sert de contrôle de fonctionnement lors du montage, de la mise en service ou de la surveillance.

Avantages

- Avec commande auxiliaire
- Conception très compacte
- Design agréable
- Faible consommation
- Position de réglage visible
- Silencieux
- Positionnement fixe de l'élément donc aucune sollicitation du câble de connexion
- 230 ou 24 V



Fonctionnement

Dès qu'un écart par rapport à la température de consigne du local est constaté, le servomoteur transmet un mouvement de poussée correspondant à la vanne.

Régulateur et servomoteur fonctionnent selon le principe « OUVERT/FERME ». L'ouverture et la fermeture variables, en fonction des besoins en puissance de chauffage, se traduisent par une régulation proche du mode constant.

La commande auxiliaire définit le moment où la pompe, par ex. commence à travailler et s'arrête. En règle générale, le point de commande est fermé lorsque la vanne est entièrement ouverte (contact de la ligne de commande).

Moteurs électrothermiques RA 57 **taconova** avec commande auxiliaire

Texte d'explicatif

Servomoteur électrothermique avec commande auxiliaire pour répartiteurs de circuit de chauffage et vannes de corps de chauffe.

Commande auxiliaire pour commander une pompe ou pour envoyer une impulsion de commande à un appareil de régulation.

Affichage optique de la position de la vanne. Fonctionnement silencieux.

Classe de protection électrique II

Type de protection IP44.

Avec connexion par clipsage, adaptée aux vannes Heimeier et compatibles.

Conformité CE .

Mode : fermé sans courant

Course : 3,5 mm

Temps ouverture/fermeture : 3 min env.

Température de service : -5° C à +45°

C Tension de service : 24 V ou 230 V

Puissance de la commande auxiliaire : 1A ou 0,5A

Caractéristiques techniques

230 V	24 V
Courant enclenchement bref : 320 mA	270 mA
Courant/Puissance permanents : 7 mA/2 W	70 mA/2 W
Température ambiante : max. 45° C	max. 45° C
Commande auxiliaire (puissance de commande) : 0,5A / 250 V AC	1,0A / 24 V AC/DC

Normes/Homologations

Type de protection IP 44

Classe de protection II

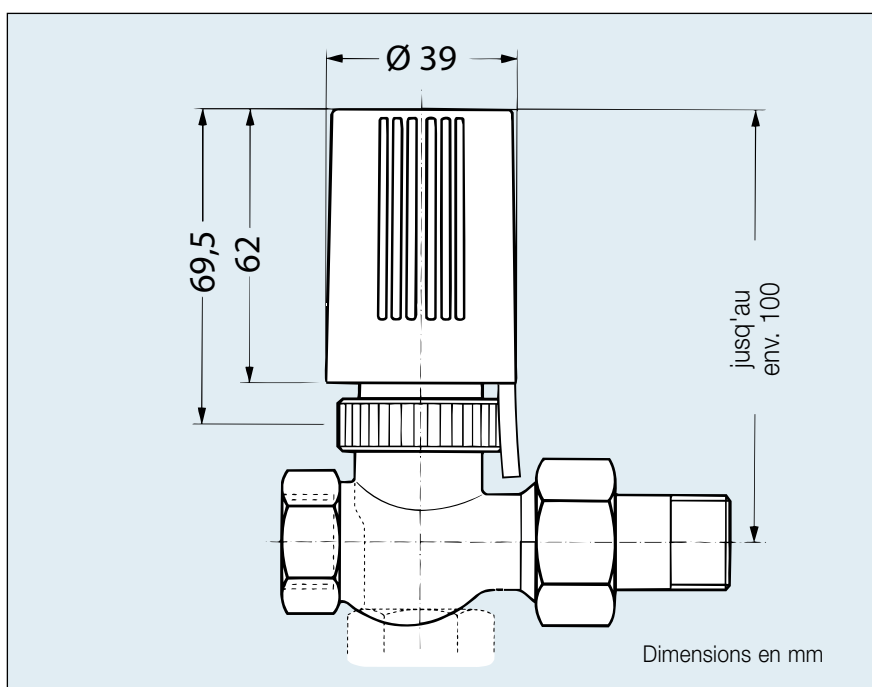
Les données techniques sont en accord avec les normes EN concernées. Le produit bénéficie de la conformité CE.

Aperçu des modèles / N° de commande

230 V	adapté aux vannes* :	Fonction	Fixation
257.2255.500	Heimeier / Strawa / Delphistherm u.a.	NC	M30 x 1,5
24 V	adapté aux vannes* :	Fonction	Fixation
257.1255.500	Heimeier / Strawa / Delphistherm u.a.	NC	M30 x 1,5

NC = (Normally Closed) normalement fermé sans courant

* Autres versions spécifiques client pour autres têtes de vanne sur demande.
En cas de doute sur la compatibilité avec la vanne, s'adresser au service technique.



Montage des servomoteurs par clipsage

- facilité de montage – y compris dans un espace restreint
- individuel – convient à toutes les vannes de fabrication courante *
- rationnel – prémontage possible
- économique – temps de montage court
- pratique – un simple enclipsage après équilibrage hydraulique
- stable – fixation par enclipsage avec élément inox
- démontable – démontage possible avec outillage simple



Sous réserve de modifications. R-RA 12/07 pdf dch