

MT 52

Mitigeurs thermostatiques



Température constante de l'eau chaude au robinet

Description

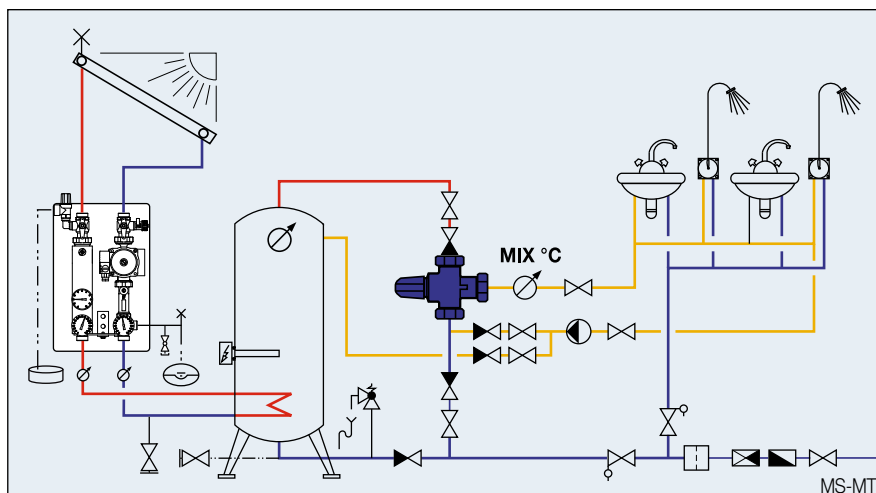
Le mitigeur thermostatique MT 52 assure une température constante de l'eau au point de puisage.

Le MT 52 est principalement utilisé dans le secteur sanitaire comme organe de régulation pour réduire la température de l'eau chaude provenant des ballons.

Sont également possibles de nombreuses autres applications où une température de l'eau constante est exigée. Par exemple comme organe de mélange à température constante dans les installations de chauffage ou vanne de dérivation pour la climatisation.

Avantages

- Température constante de l'eau aux points de soutirage
- Fonctionnement automatique ne nécessitant aucune autre source d'énergie
- Réglage en continu de la température désirée sur 2 plages 20 – 40 °C / 30 – 70 °C
- Exécution spéciale excluant tout risque de brûlure
- Protection des conduites et des robinets contre l'entartrage et la corrosion
- Egalement utilisable comme vanne de dérivation (séparation de température)
- Utilisable pour relever la température de retour



Fonctionnement

Modèle standard:

Un élément thermostatique et un ressort de rappel assurent une température constante de l'eau chaude au robinet.

Dépôt simple de l'élément thermostatique lors de signes d'usure naturelle sans démontage du mitigeur.

Exécution spéciale MT 52 FS:

En cas de défaillance de l'eau froide, coupure automatique de l'arrivée d'eau chaude et fermeture hermétique efficace.

Gamme des modèles

MT 52 Standard (pour ballon d'eau chaude)

Article n°	DN	G	Domaine de réglage	TMS	E (l/min)	k _{VS} 1	k _{VS} 2	Particularité
252.6003.104	20	1"	30 – 70 °C	100 °C	39	1,9	1,65	—
252.6004.104	25	1 1/4"	30 – 70 °C	100 °C	53	2,6	2,25	—
252.6023.104	20	1"	20 – 40 °C	80 °C	39	1,9	1,65	—
252.6024.104	25	1 1/4"	20 – 40 °C	80 °C	53	2,6	2,25	—

MT 52 Standard (pour chauffe-eau instantané)

252.6043.104	20	1"	30 – 70 °C	100 °C	22	1,1	0,7	—
--------------	----	----	------------	--------	----	-----	-----	---

MT 52 Spécial (fermant hermétiquement, pour ballon d'eau chaude)

252.6003.107	20	1"	30 – 70 °C	100 °C	39	1,9	1,65	•
252.6004.107	25	1 1/4"	30 – 70 °C	100 °C	53	2,6	2,25	•

E = quantité de soutirage si $\Delta p = 1,5$ bar

• = protection contre les brûlures, fermeture automatique

k_{VS} 1 = sans clapet anti retour

k_{VS} 2 = avec clapet anti retour

Descriptif technique

Le mitigeur thermostatique garantit une température de l'eau constante au point de puisage.

Durée de vie prolongée grâce à l'emploi de matières synthétiques de haute qualité et d'un revêtement anti-adhérent contre les dépôts de calcaire.

Réglage en continu de la température de l'eau.

Caractéristiques techniques

Temp. de service maximale (TMS), domaine de réglage et valeur k_{VS} selon tableau «Gamme des modèles».

Pression de service maxi. : PMS 10 bars

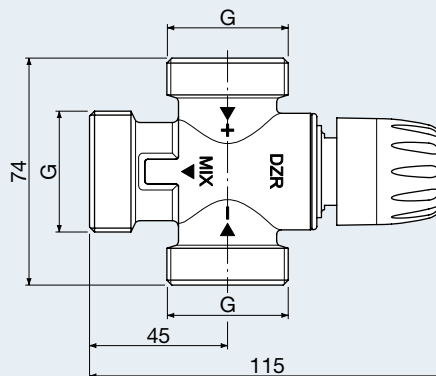
Matériau

Corps et éléments internes : laiton

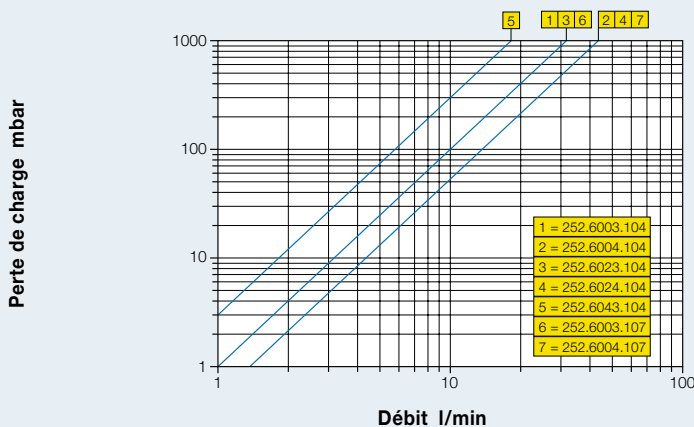
Matériau des joints : EPDM

Version spéciale MT 52 FS avec protection contre les brûlures, fermeture étanche en cas de coupure de l'alimentation en eau froide

Dimensions



Courbe de fonctionnement sans clapets anti-retour



Accessoires



Clapet anti-retour

TB 95 °C, PB 10 bar, mise en place sur les raccords d'eau froide et d'eau chaude, jeu de 2 pièces

Article n° correspond à article n°

296.5203.003 252.6003.XXX / 252.6023.104 / 252.6043.104

296.5204.003 252.6004.XXX / 252.6024.104

Pièces de rechange

Element thermostatique avec piston de régulation (voir tarif)