

ER 40 VENT

Purgeurs d'air



Purge automatique et continue.

Description

Ces purgeurs trouvent leur place dans tous les types d'installation hydraulique.

Les purgeurs se chargent de la purge continue et automatique des installations d'eau chaude, telles que corps de chauffe, tuyauteries, chaudières, réservoirs et répartiteurs de chauffage.

Son fonctionnement automatique améliore nettement la sécurité opérationnelle (réduction de la corrosion) et le confort d'utilisation (aucun bruit d'air).

Du fait de sa grande efficacité, la possibilité de purge manuelle rapide permet un remplissage accéléré des installations.

Avantages

- Fonctionnement sûr et durable
- Multiples possibilités d'utilisation dans des installations d'eau
- Possibilité de purge manuelle rapide
- Vanne d'isolement automatique permettant le remplacement des corps de disques sans nécessité de vidange de l'installation
- Compact et discret
- Rendement optimum par une purge efficace

Fonctionnement

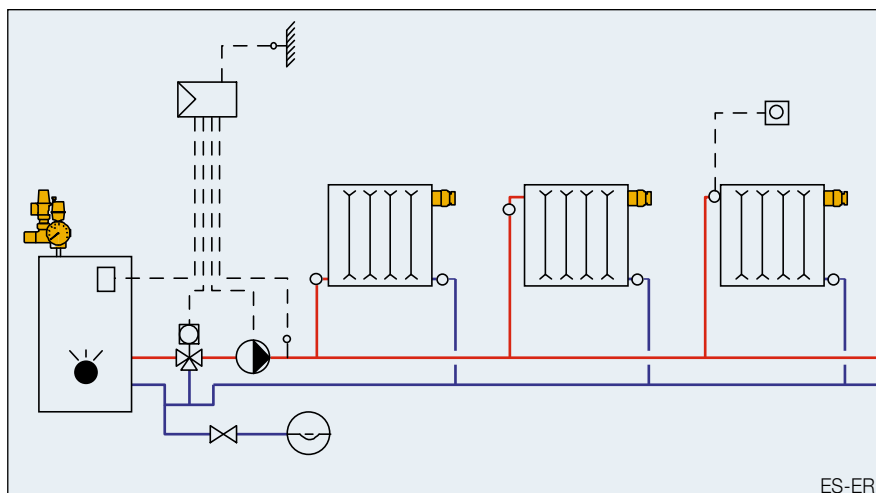
Le fonctionnement automatique du purgeur est basé sur la capacité de dilatation d'un disque dans le mécanisme de la vanne.

Lorsqu'ils sont secs, les disques dilatables laissent s'échapper l'air et les gaz. Leur gonflement instantané empêche tout écoulement de l'eau.

Pour effectuer une purge manuelle, il suffit de desserrer le bouton moleté, ce qui permet à l'air et aux gaz de s'échapper.

L'incorporation d'un clapet antiretour automatique dans le purgeur permet de remplacer le mécanisme intérieur de la valve (joints et disques dilatables compris).

Lors de la première mise en service, il est possible que quelques gouttes d'eau s'échappent car les joints ne sont pas encore dilatés. Ce phénomène disparaît une fois que l'installation est opérationnelle.



Descriptif technique

Le ER 40 VENT est un purgeur d'air automatique pour les fluides de chauffage.

La purge est assurée par une membrane.

Doté d'un clapet anti-retour le purgeur d'air peut être remplacé sous pression, sans interrompre le fonctionnement de l'installation

Caractéristiques techniques

Raccordement:

- 1/8" jusqu'à 3/8"

- 1/2" auto-étanchéifiant (joint torique)

Temp. de fonctionnement: TB 115 °C

Pression nominale: PB 8,5 bar

Matériau:

Corps: laiton nickelé

Corps de disque: laiton nickelé

Soupape de retenue: acier inoxydable

Joints: silicone, EPDM

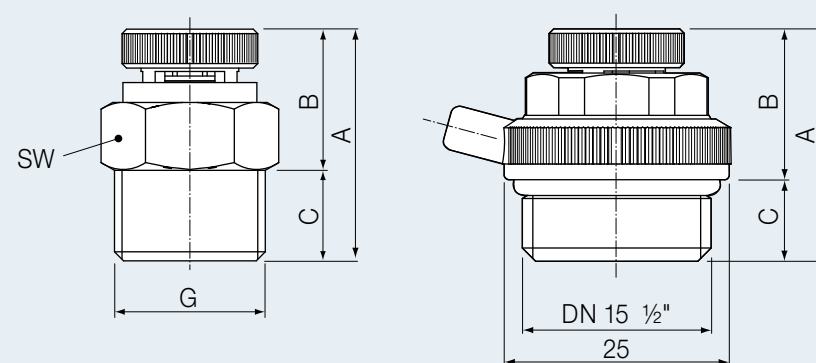
Fluides transportés

Eau, sans additives chimiques

Gamme des modèles

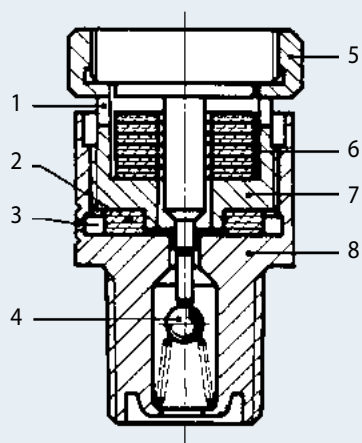
Article n°	DN	G	Autoétanche
240.5417.000	6	1/8"	-
240.5418.000	8	1/4"	-
240.5419.000	10	3/8"	-
240.5420.000	15	1/2"	✓

Dimensions



Dimensions

Article n°	G	A	B	C	SW
240.5417.000	1/8"	26	16	10	14
240.5418.000	1/4"	26	16	10	14
240.5419.000	3/8"	26	16	10	17
240.5420.000	1/2"	26	17	9	19



- 1 Sortie de purge automatique
- 2 Joint
- 3 Sortie de purge manuelle rapide
- 4 Soupape de retenue
- 5 Bouton moleté pour purge manuelle
- 6 Disques en fibre
- 7 Corps de disque
- 8 Corps

Pièces de rechange



Mécanisme intérieur

Article n°	Exécution
298.4001.000	Y compris joint et disque en fibre