

UK 32 TRI-BLOC

Groupes de sûreté

taconova



Purge, dégaze et indique la pression automatiquement et en continu.

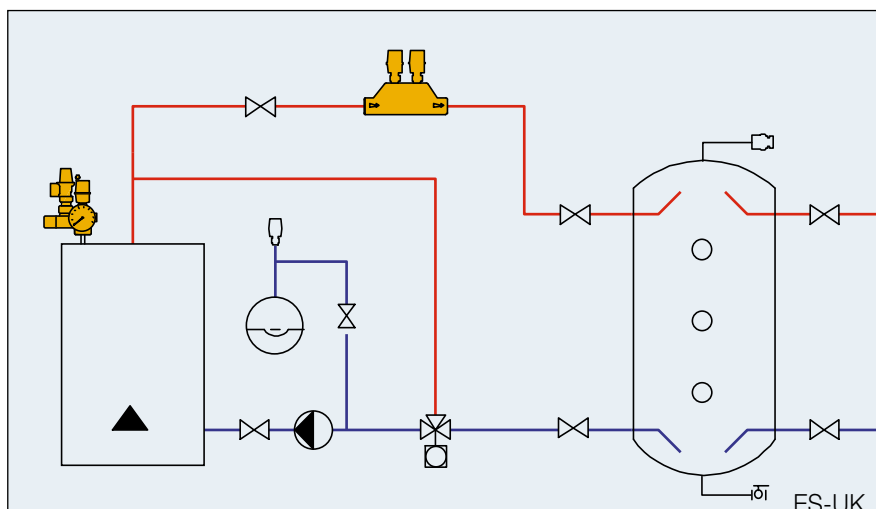
Description

Le TRI-BLOC est un groupe de sûreté pour installations de chauffage jusqu'à 50 kW (DIN 4751). Les accessoires sont montés sur un support et testés.

Un manomètre avec vanne d'isolement y est ajouté. De plus, le corps possède un raccord $\frac{3}{4}$ " mâle pour vase d'expansion ou, au choix, un raccord $\frac{1}{2}$ " femelle pour robinet de remplissage.

Avantages

- 4 fonctions: aérer, purger, indiquer et raccorder, avec gain de place organisé
- Raccordement des composants auto-étanches
- Composants éprouvés, montés et testés: purgeur à flotteur, soupape de sûreté et manomètre
- Manomètre avec vanne d'isolement
- Purgeur à flotteur avec vanne d'isolement



Fonctionnement

Purger et dégazer

Une vanne à flotteur s'ouvre sous la pression de l'air qui s'est accumulé dans le réservoir. Un canal de liaison permet à l'air et à l'eau de monter dans le réservoir à air.

Décharger la pression

La vanne de sûreté ramène la poussée de pression à une pression normale par un lâcher d'eau chaude sur une membrane.

Descriptif technique

Groupe de sûreté servant à la purge, à la surveillance et à l'affichage de la pression.

Groupe entièrement monté pour les installations de chauffage jusqu'à 50 kW (DIN 4751).

Vanne de sécurité (homologuée TÜV) pivotable.

Purge et manomètre avec vanne d'isolement automatique.

Disposition du manomètre au choix vers l'avant ou vers le côté.

Raccord pour vase d'expansion.

Caractéristiques techniques

Température de fonctionnement max. TB 100 °C

Pression nominale PB 10 bar
(Support de robinetterie / Dégazeur)

Pression de décharge 2,5 bar ou 3 bar
(Vanne de sûreté)

Utilisation : installations de chauffage jusqu'à 50 kW

Raccords supplémentaires :
3/4" mâle et 1/2" femelle.

Matériaux :

Support et pièces détachées

Laiton Ms 58

Purgeur à flotteur – pièces détachées

Laiton Ms 58

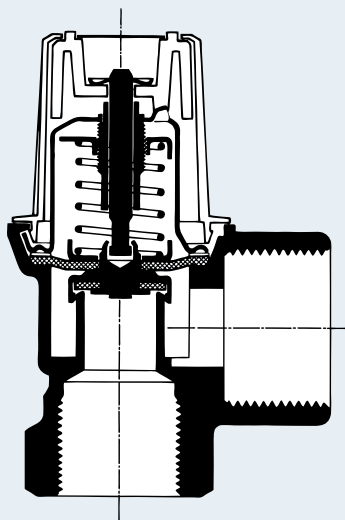
Vanne de sûreté – pièces détachées

Laiton Ms 58

Vanne à ressort inoxydable

Membrane élastomère

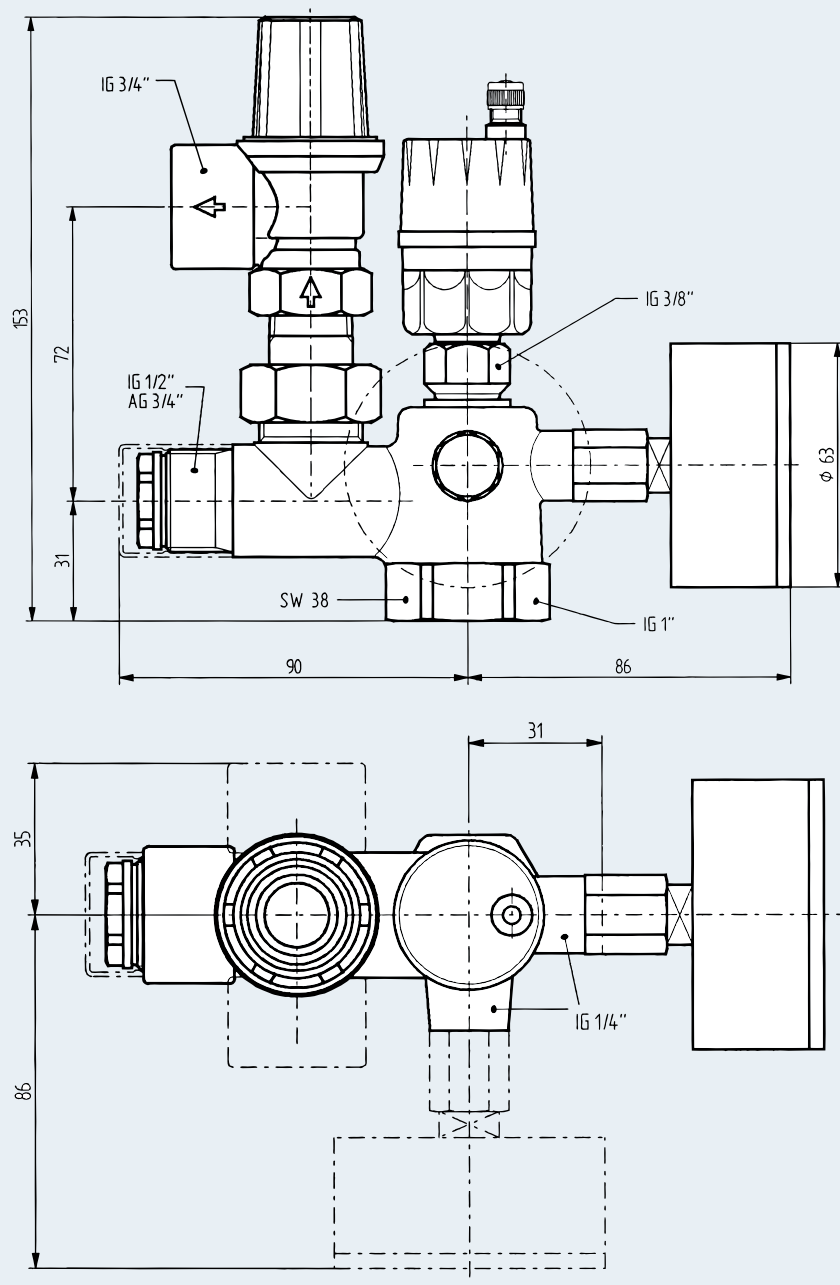
Principe de fonctionnement vanne de sûreté



Gamme

Article n°	DN	Rp	Press. de décharge (vanne de sûreté)
232.1225.000	25	1"	2,5 bar
232.1230.000	25	1"	3 bar

Dimensions



AG = Filetage externe IG = Filetage interne