

AA 23 FLOMETER

Indicatore di bilanciamento

taconova



Visualizzare la portata direttamente nei sistemi.

Descrizione

Il FLOMETER permette di visualizzare in modo comodo ed esatto la portata idrica in impianti di riscaldamento, ventilazione, climatizzazione e sanitari.

Grazie alla sua forma compatta, il FLOMETER consente l'installazione di indicatori di flusso anche in presenza di una ridotta disponibilità di spazio.

Lo speciale collegamento è adatto per il montaggio diretto e rapido sul componente con adattatore eurokonus.

Montato su distributori per circuiti di riscaldamento oppure su una valvola, FLOMETER consente di ampliare le funzioni disponibili in modo utile ed economico. Una valvola a farfalla, integrata con il FLOMETER diventa così una valvola combinata, che permette di tarare e controllare direttamente la portata.

Con gli indicatori di bilanciamento FLOMETER ogni operatore del settore può leggere immediatamente in loco la portata senza ulteriori investimenti per corsi di addestramento o costosi dispositivi di misurazione.

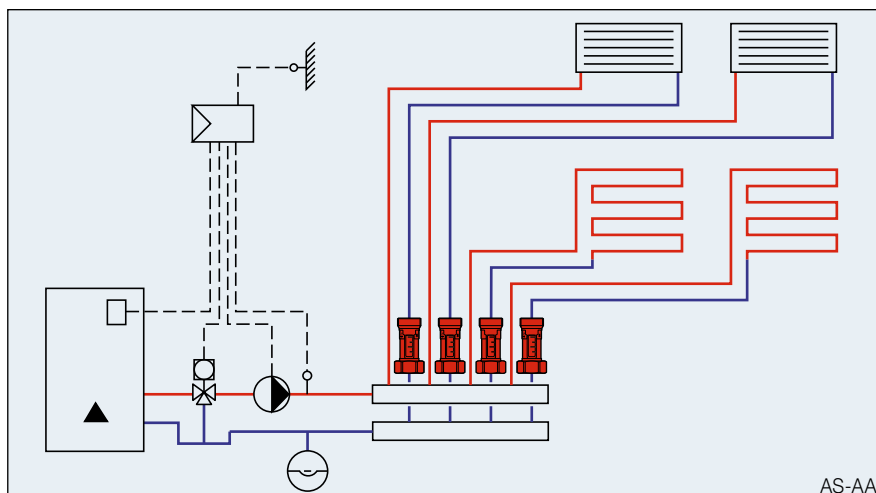
Posizioni di montaggio

La valvola può essere montata sia in condotte orizzontali, oblique che verticali.

L'unico elemento di cui tenere conto è la freccia che indica la direzione di flusso.

Vantaggi

- Il flusso viene visualizzato direttamente in l/min
- Indicazione permanente della portata in volume senza la necessità di collegare altri dispositivi di misurazione
- Elevata precisione di misurazione
- Ridotte perdite di carico
- Attacco filettato eurokonus
- Posizione di montaggio flessibile
- Misure di ingombro ridotte



Funzionamento

La misurazione del flusso è basata sul principio dei corpi galleggianti con molla antagonista.

Il flusso viene visualizzato su una scala di impostazione, mediante un flussometro integrato.

Il riferimento di lettura è lo spigolo inferiore del corpo galleggiante.

AA 23 FLOMETER



Testo per il bando di gara

Valvola con flussometro per l'indicazione diretta della quantità di flusso in l/min.

Elemento di misurazione con corpo galleggiante e molla antagonista.

Valori di misurazione direttamente leggibili sull'indicatore di livello, senza ausilio di tabelle, diagrammi e strumenti di misurazione.

Ridotte perdite di carico.

Posizione di montaggio flessibile.

Dati tecnici

Temp. max. esercizio: TB 100 °C

Pressione max. esercizio: PB 10 bar

Valore k_{VS} e ambito di misurazione in base alla tabella «Panoramica dei tipi»

Precisione di misurazione: $\pm 10\%$ (dal valore finale)

Materiale corpo: ottone

Materiale elementi interni: acciaio inossidabile, ottone e plastica

Materiale indicatore di livello: materiale plastico termoresistente, antiurto

Materiale guarnizioni: EPDM filetto

G (cilindrico) secondo ISO 228

Fluidi

- Miscele di acqua con comuni additivi anticorrosione ed antigelo
- Acqua di riscaldamento (VDI 2035)
- Acqua di raffreddamento
- Acqua potabile con certificato KTW



Panoramica

con foro da 18 mm

Attacco eurokonus per raccordi filettati TACONOVA, Heimeier e Herz

| Articolo n° | DN | G x G | Ambito di misuraz. | k_{VS} (m³/h) |
|---------------------|----|---------|--------------------|-----------------|
| 223.4213.000 | 15 | ¾" x ¾" | 0,6 – 2,4 (l/min) | 0,5 |
| 223.4214.000 | 15 | ¾" x ¾" | 1,0 – 3,5 (l/min) | 0,9 |
| 223.4218.000 | 15 | ¾" x ¾" | 2,0 – 8,0 (l/min) | 1,6 |

Diagramme

