

TopMeter Return

Parte superiore del bilanciamento 3/8" y 1/2"



Regolazione, visualizzazione e blocco del flusso del circuito di riscaldamento e raffreddamento direttamente nella barra di ritorno del distributore.

Descrizione

TopMeter consente l'esatta e comoda regolazione delle quantità di acqua necessarie nei circuiti di riscaldamento e raffreddamento.

Il principio di misurazione di base per l'esatta indicazione, necessita di un flusso regolare.

A tal fine non è necessaria nessuna complicata correzione del flusso nel TopMeter di ritorno. Il fluido entra in modo dovuto già dal tubo di raccordo collegato a monte.

Impianti bilanciati correttamente dal punto di vista idraulico garantiscono la distribuzione ottimale dell'energia e quindi un funzionamento economico in relazione al regolamento sul risparmio d'energia permesso dalla legge.

Con i TopMeter ogni tecnico può regolare immediatamente sul luogo la quantità corretta di acqua senza ulteriori investimenti per corsi di addestramento e costosi dispositivi di misurazione.

Posizione di montaggio

Il TopMeter viene montato nella barra di ritorno del distributore. Può essere montato sia in posizione orizzontale che verticale.

Per una corretta funzione, l'adattamento del distributore deve corrispondere agli standard del produttore.

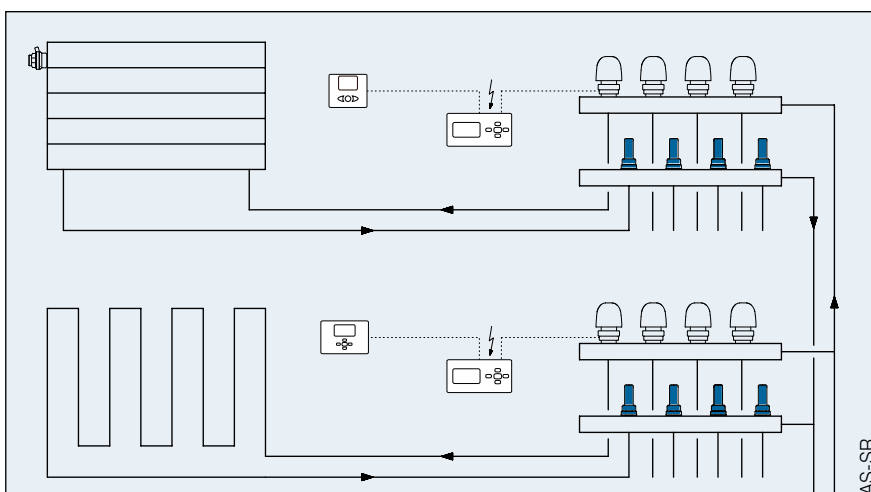
Vantaggi

- Regolazione rapida ed esatta senza impiego di diagrammi, tabelle o dispositivi di misurazione
- Il flusso viene visualizzato direttamente in l/min
- La regolazione può essere bloccata e piombata contro manipolazioni nel TopMeter da 1/2"
- Valvola di regolazione chiudibile (perdite residue minime)
- Indicatore smontabile (per una semplice manutenzione)
- Indicatore disponibile come pezzo di ricambio
- Posizione di montaggio a piacere

Funzionamento

La misurazione del flusso si basa sul principio di spostamento di un elemento rompiflusso situato in un tubo di misurazione. La posizione viene riportata nel corpo dell'indicatore per mezzo di un'asta longitudinale che collega l'elemento rompiflusso con il corpo dell'indicatore. La scala riportata sull'indicatore permette la semplice lettura della quantità di flusso.

L'asta longitudinale nera consente di impostare l'apertura della sezione della valvola e di regolare quindi la quantità di flusso desiderata. Girando completamente la rotella di regolazione il flusso viene bloccato.



Dati tecnici

Temperatura del fluido -10°C – 80°C

Pressione d'esercizio max. PB 6 bar

Per il valore k_{VS} e l'ambito di misurazione, vedere i dati riportati nella panoramica.

Materiale: ottone, materiale plastico termoresistente e acciaio inossidabile

Guarnizioni in EPDM

Filettatura esterna secondo ISO 228

Precisione di misurazione $\pm 10\%$ dal valore finale (in caso di miscele antigelo deve essere osservata la viscosità)

Fluidi di flusso

- Acqua di riscaldamento (VDI 2035)
- Acqua di raffreddamento
- Miscele di acqua con comuni additivi antigelo e anticorrosione

Montaggio

Durante il montaggio del TopMeter sul distributore, la coppia di serraggio non deve superare i 30 Nm.

Servizio

Si può smontare l'indicatore per effettuare lavori di manutenzione. A tale scopo l'anello del riscaldamento a pavimento deve essere separato dal resto del sistema. Fare riferimento a quanto riportato nelle istruzioni di montaggio n° EA 1008.

Ulteriori modelli

Vedi foglio dati TopMeter di andata

Si osservi:

A seconda del modello per il proprio utilizzo, il distributore (parte inferiore della valvola) deve essere adattato al TopMeter. Per tale adattamento possiamo mettere a vostra disposizione un disegno (foglio dati costruttivo) che potete richiederci all'evenienza.

Ad ogni caso la responsabilità per l'anello torico di tenuta stagna, nonché per il controprezzo nel distributore rimane al cliente.

Panoramica

Articolo n°	DN	G	Amb. di misurazione	k_{VS} (m³/h)
223.5203.---	15	1/2"	0,6 – 2,4 l/min	1,2*
223.5204.---	15	1/2"	1,0 – 4,0 l/min	1,7*
223.5208.---	15	1/2"	2,0 – 8,0 l/min	2,4*

Articolo n°	DN	G	Amb. di misurazione	k_{VS} (m³/h)
223.5303.---	10	3/8"	0,5 – 2,5 l/min	0,8*
223.5304.---	10	3/8"	1,0 – 5,0 l/min	1,0*

* Il valore k_{VS} dipende dal controprezzo utilizzato e dalla geometria del distributore

Disegno dettagliato

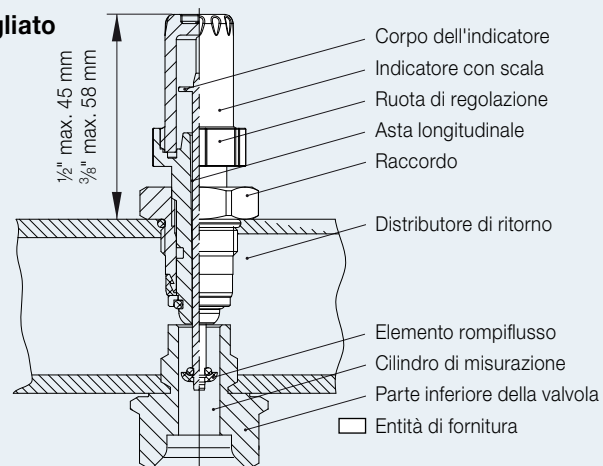
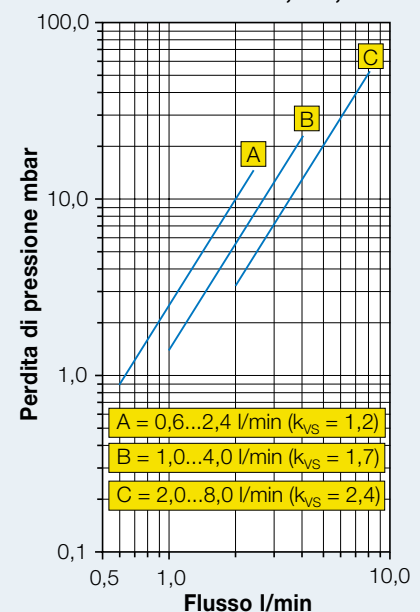
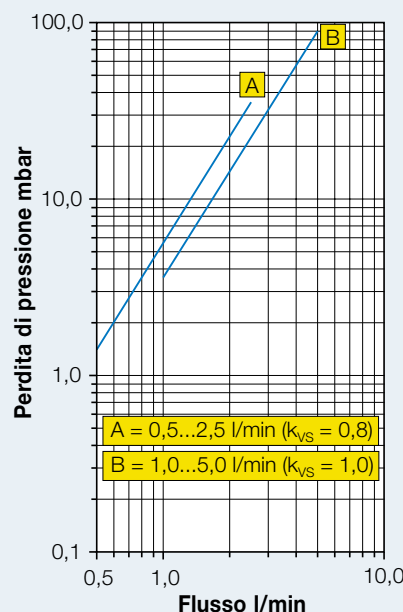


Diagramma di perdita della pressione con apertura max. della valvola

223.5303.---	3/8"	0,5...2,5 l/min	223.5203.---	1/2"	0,6...2,4 l/min
223.5304.---	3/8"	1,0...5,0 l/min	223.5204.---	1/2"	1,0...4,0 l/min
			223.5208.---	1/2"	2,0...8,0 l/min



Pezzo di ricambio:	Indicatore 1/2"	Articolo n°	Indicatore 3/8"	Articolo n°
	0,6 – 2,4 l/min	298.2303.000	0,5 – 2,5 l/min	298.2313.000
	1,0 – 4,0 l/min	298.2304.000	1,0 – 5,0 l/min	298.2314.000
	2,0 – 8,0 l/min	298.2308.000		