

AV 23 SETTER Inline UN

Valvole di bilanciamento

taconova



Regolazione, visualizzazione e chiusura diretta del flusso nel sistema.

Descrizione

Bilanciamento idraulico e controllo del flusso direttamente sul raccordo di aspirazione della pompa di ricircolo.

Le valvole di bilanciamento consentono la comoda e rapida regolazione delle esatte quantità di acqua necessarie negli impianti di riscaldamento, ventilazione, climatizzazione e sanitari.

Il corretto bilanciamento idraulico dell'impianto garantisce un'ottimale distribuzione dell'energia e quindi il funzionamento economico in conformità alle prescrizioni di legge sul risparmio energetico.

Con le valvole di bilanciamento SETTER Inline ogni operatore del settore può regolare immediatamente in loco la portata corretta di acqua senza ulteriori investimenti per corsi di addestramento e costosi dispositivi di misurazione.

Posizione di montaggio

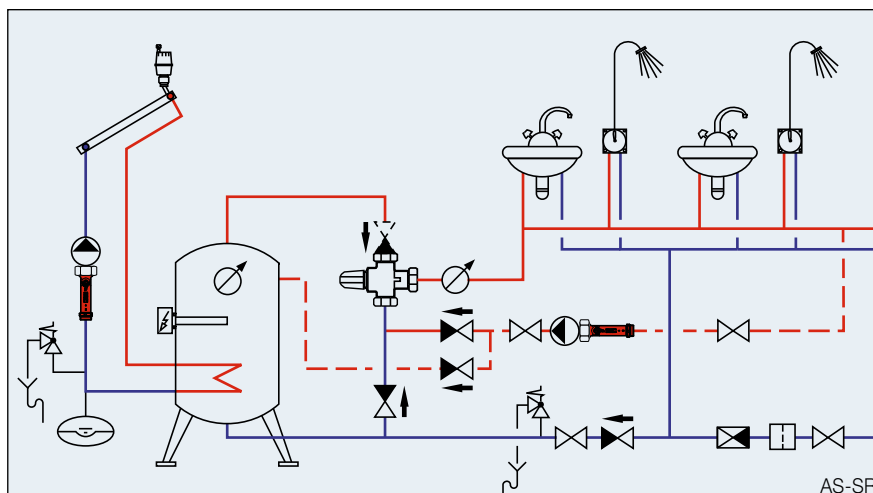
La valvola può essere montata sia in condotte orizzontali, oblique che verticali.

Importante in caso di utilizzo di glicole

Alla prima messa in funzione o in caso di nuovo riempimento dell'impianto, prima di leggere la portata in volume, nel corpo di misurazione la sostanza di lavoro deve essere fluita già da almeno 2 ore.

Vantaggi

- Entrata diretta a la bomba de circulación (lado de succión)
- Collegamento diretto alla pompa di ricircolo (lato aspirazione)
- Elevata resistenza termica (130 °C)
- Regolazione rapida ed esatta senza diagrammi, tabelle o dispositivi di misurazione
- Il flusso viene visualizzato direttamente in l/min
- 3 tipi coprono l'intera area di misurazione da 1,5 a 28 l/min
- La versione standard comprende la scala di misurazione del glicole
- Precisione di misurazione $\pm 10\%$ del valore finale
- Valvola di regolazione con scala di impostazione
- Valvola di regolazione chiudibile
- Posizione di montaggio flessibile



Funzionamento

La misurazione del flusso è basata sul principio dei corpi galleggianti con molla antagonista. Il misuratore è integrato nel corpo.

La regolazione viene eseguita dalla vite di regolazione servendosi di un cacciavite. Il riferimento di lettura è lo spigolo inferiore del corpo galleggiante.

AV 23 SETTER Inline UN



Descrizione

Valvola di regolazione del tratto e di intercettazione destinata al montaggio su raccordi di aspirazione per pompe. Flussometro integrato con indicazione diretta della quantità di flusso impostata in l/min.

Posizione di montaggio a piacere.

Ridotta perdita di pressione.

Elemento misuratore con galleggiante e molla antagonista.

Valore di misurazione regolabili e leggibili direttamente senza l'aiuto di tabelle, diagrammi e strumenti di misurazione.

Dati tecnici

Temp. d'esercizio massima: TB 130°C

Pressione d'esercizio mass.: PB 8 bar

Precisione di misurazione:

± 10% del valore finale

Valore k_{VS} in presenza di una viscosità della sostanza pari $\nu = 1 \text{ mm}^2/\text{s}$ vedere diagrammi in seguito

Per l'area di misurazione vedere la panoramica dei tipi

Materiale:

Corpo: ottone

Componenti interni: acciaio inossidabile, ottone e plastico

Indicatore di livello: plastico resistente al calore e agli urti

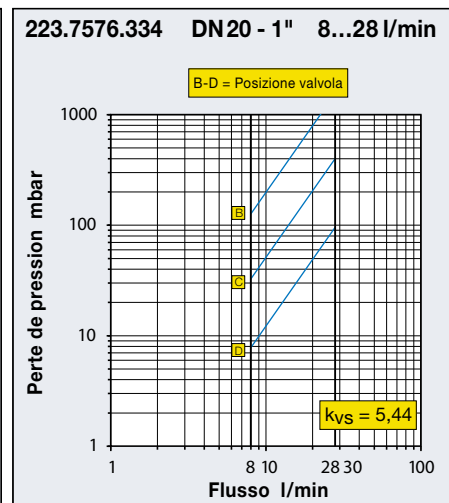
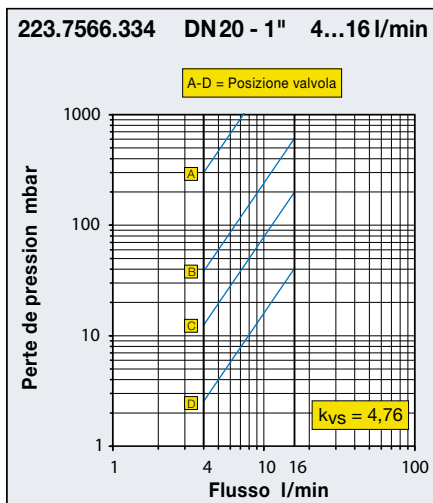
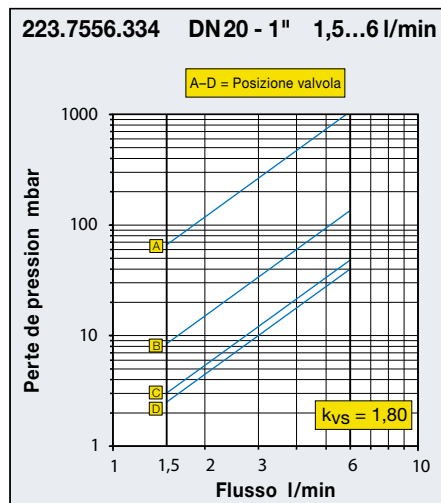
Collegamenti con guarnizione piatta

Filetto G (cilindrico) secondo ISO 228

Fluidi

- Miscele di acqua con comuni additivi anticorrosione ed antigelo
- Acqua di riscaldamento (VDI 2035)
- Acqua fredda
- Acqua potabile

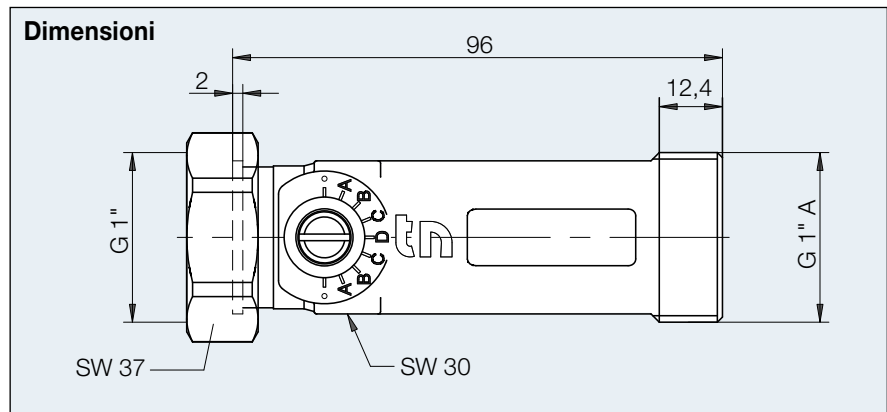
Diagramma del calo di pressione



Panoramica

con raccordo da 1" su **collegamento a vite con guarnizione piatta**

N° d'ordine	DN	G x G	Ambito di misur. (l/min)
223.7556.334	20	1" x 1" A	1,5 – 6,0 (Glycol $\nu = 2.3 \text{ mm}^2/\text{s}$)
223.7566.334	20	1" x 1" A	4,0 – 16,0 (Glycol $\nu = 2.3 \text{ mm}^2/\text{s}$)
223.7576.334	20	1" x 1" A	8,0 – 28,0 (Glycol $\nu = 2.3 \text{ mm}^2/\text{s}$)



Collegamenti/Accessorio

N° d'ordine	Descrizione
296.2334.000	Guarnizione solare AX 96 da 1" (resistente al glicole)
210.6632.121	collegamento a vite VF 10 con guarnizione piatta con R 3/4", filetto esterno (guarnizione resistente al glicole)