

# AV 23 SETTER Rondo

## Valvole di bilanciamento

**taconova**



### Visualizzare o regolare la portata direttamente sull'unità finale.

#### Descrizione

Bilanciamento idraulico e controllo del flusso direttamente nel distributore. Le valvole di bilanciamento SETTER Rondo consentono la comoda e rapida regolazione delle esatte quantità di acqua necessarie negli impianti di riscaldamento, ventilazione, climatizzazione e sanitari.

Il corretto bilanciamento idraulico dell'impianto garantisce temperature di mandata più basse e quindi un funzionamento economico in conformità alle prescrizioni di legge sul risparmio energetico.

Con le valvole di bilanciamento SETTER Rondo ogni operatore del settore può regolare immediatamente in loco la quantità corretta di acqua senza ulteriori investimenti per corsi di addestramento o costosi dispositivi di misurazione.

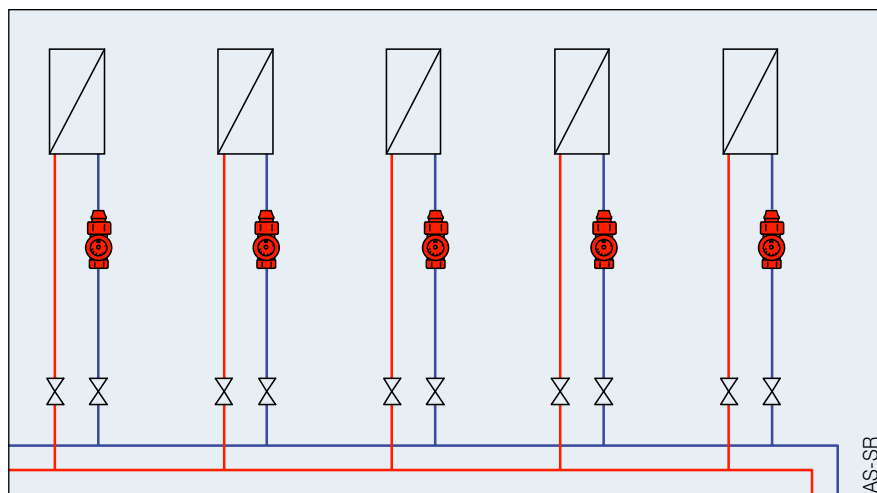
#### Posizioni di montaggio

Per il montaggio della valvola di bilanciamento è necessario un tratto di immissione che abbia la stessa lunghezza e la stessa dimensione della valvola utilizzata. La valvola può essere montata sia in condotte orizzontali, oblique che verticali.

L'unico elemento di cui tenere conto è la freccia che indica la direzione di flusso.

#### Vantaggi

- Regolazione rapida ed esatta senza diagrammi, tabelle o dispositivi di misurazione
- Il flusso viene visualizzato direttamente in l/min
- Valvola di regolazione con scala di impostazione
- Posizione di montaggio flessibile
- Forma compatta
- Attacco filettato autosigillante
- Nella cappa di protezione è integrato un utensile per la regolazione della valvola



#### Funzionamento

La misurazione del flusso è basata sul principio di spostamento di un disco inserito in un tubo di misurazione. Questo meccanismo trasferisce i movimenti del disco nel vetro di ispezione.

La scala stampata sul vetro di ispezione consente la semplice lettura del flusso.

Ruotando il vetro di ispezione si modifica la sezione di apertura sulla valvola, impostando quindi il flusso desiderato.

## Testo per il bando di gara

Valvola di regolazione del flusso e bilanciamento con indicazione diretta della quantità di flusso impostata in l/min. Ridotte perdite di carico. Bilanciamento idraulico e controllo del flusso direttamente nell'unità finale. Valori di misurazione direttamente leggibili sull'indicatore di livello, senza ausilio di tabelle, diagrammi e strumenti di misurazione.

## Dati tecnici

Parametri max. di esercizio TB/PB:  
ved. linea caratteristica pressione-temp.

Valore  $k_{VS}$ : 1 m<sup>3</sup>/h

Ambito di misurazione: 0,6 – 8 l/min

Precisione di misurazione:

< 2 l/min ± 20% del valore indicato  
≥ 2 l/min ± 10% del valore indicato

Materiale

Corpo: ottone nichelato

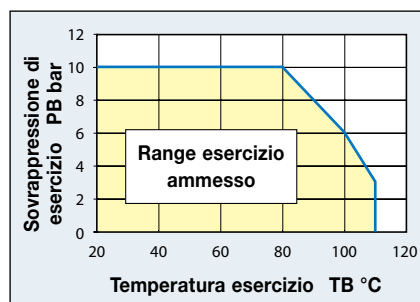
Componenti interni: acciaio inossidabile,  
ottone e plastica

Indicatore di livello: plastico resistente  
al calore e agli urti

Guarnizioni: EPDM

Filettatura interna Rp conforme alla  
norma DIN 2999 / ISO 7 o filettatura  
esterna G conforme alla norma DIN 228

## Linea caratteristica pressione-temperatura



## Panoramica

Cod. Ordine	DN	Filetto	Forma corpo	Figura
SETTER Rondo <b>con</b> attacco filettato <b>223.3206.000</b>	15	Rp 1/2" x G 1/2"	Passaggio	Fig. 1
SETTER Rondo <b>senza</b> attacco filettato <b>223.3206.325</b>	15	Rp 1/2" x G 3/4"	Passaggio	Fig. 1
<b>223.3206.341</b>	15	G 3/4" x G 3/4"	Passaggio	Fig. 2
Attacco con filetto autosigillante <b>210.6222.000</b>	15	G 3/4" x G 1/2"		

## Dimensioni (Cappe di protezione montate)

Figura 1

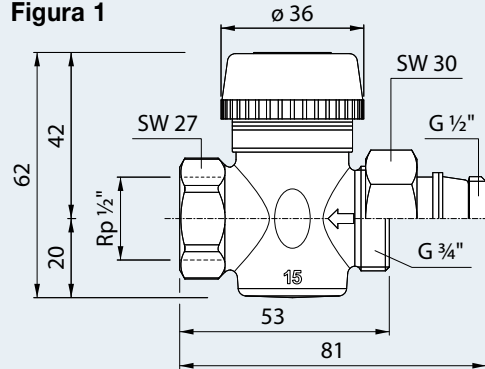
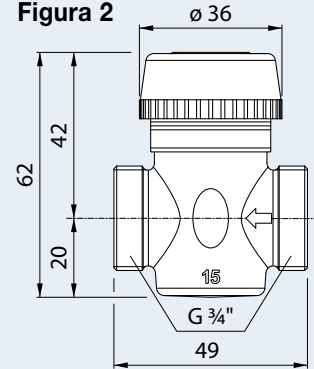


Figura 2



## Diagramma perdite di carico

