

AV 23 Setter Tronic UN

Valvole di bilanciamento

taconova



W270



Acquisizione elettronica dei flussi e della temperatura

Descrizione

Il flussometro Setter Tronic UN permette l'acquisizione e la valutazione contemporaneamente, in modalità molto semplice, di flussi e temperature.

Il Setter Tronic UN si contraddistingue per le sue diverse possibilità di utilizzo in impianti di acqua potabile, solari e di riscaldamento.

I segnali elettrici di flusso e temperatura si possono utilizzare per la regolazione e il monitoraggio di pompe, valvole o per il conteggio della quantità di calore.

Per la visualizzazione dei dati di misurazione è ad esempio possibile impiegare un regolatore Sorel.

La valvola di regolazione permette di limitare o interrompere il flusso.

Impianti dalla corretta taratura idraulica garantiscono una distribuzione ottimale dell'energia e quindi un funzionamento economico conforme alle normative vigenti in materia.

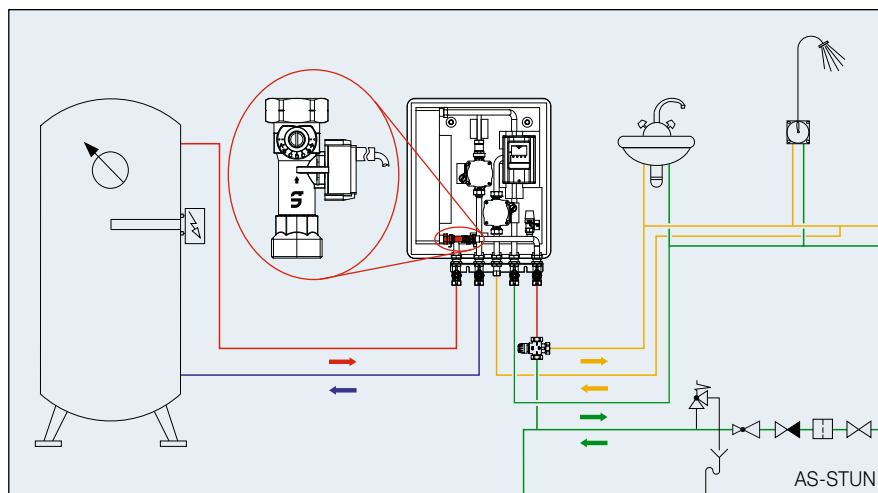
Posizione di montaggio

La valvola può essere montata in posizione orizzontale, obliqua o verticale. L'unico elemento di cui tenere conto è la freccia che indica la direzione di flusso.

In caso di montaggio orizzontale si consiglia di posizionare la sonda sul lato superiore per prevenire depositi.

Vantaggi

- Acquisizione rapida e precisa di flusso e temperatura
- Eccellente precisione di misurazione
- Intervallo di misurazione da 0 a 100 °C
- Misurazione della temperatura direttamente nella sostanza
- Due versioni coprono l'intervallo di misurazione da 1 - 40 l/min
- Resistenza ai glicoli
- Viscosità miscela acqua/glicoli: $\leq 4 \text{ mm}^2/\text{s}$
- Ridotte perdite di carico
- Possibilità di regolazione e di chiusura
- Assenza di parti mobili



Funzionamento

Il flussometro Setter Tronic UN è stato progettato per l'acquisizione combinata di flusso e temperatura. La misurazione del flusso si basa sul principio del vortice.

Il distacco di vortici dal corpo deflettore esposto alla corrente è proporzionale alla velocità della corrente.

I vortici creati vengono rilevati da un paddle piezoelettrico e analizzati dai componenti elettronici integrati.

AV 23 Setter Tronic UN



Testo per il bando di gara

Valvola di regolazione del flusso e di intercettazione con acquisizione elettronica e analisi dei valori di flusso e di temperatura.

Valori leggibili direttamente sul display del regolatore.

Posizione di montaggio libera e ridotte perdite di carico.

Assenza di parti mobili e di manutenzione.

Dati tecnici

Massima temp. di esercizio: 120 °C

Temperatura di misurazione: 0 - 100 °C

Max. pressione di esercizio: 8 bar

Precisione e intervallo di misurazione:

<3% del valore finale a 1 - 12 l/min

1.5% del valore finale a 2 - 40 l/min

Viscosità della sostanza: $\leq 4 \text{ mm}^2/\text{s}$

Filetto G (cilindrico) secondo ISO 228

Materiale involuoco: ottone

Materiale elementi interni:

Ottone, acciaio inossidabile, plastica

Materiale sensore: PPS, PPA, PA

Materiale guarnizioni: EPDM

Raccordi da 1" a guarnizione piatta

Elementi di misurazione omologati per acqua potabile

Grado di protezione: IP44a

Sensore segnali elettrici

1 Temperatura da 0,5 a 3,5V

2 Flusso da 0,5 a 3,5V

3 Terra 0V (PE)

4 Alimentazione tensione (+5VDC), PELV

Fluidi

- Miscele di acqua con additivi anticorrosione e antigelo normalmente in uso

- Acqua calda (VDI 2035)

- Acqua potabile

- Acqua fredda

Omologazioni

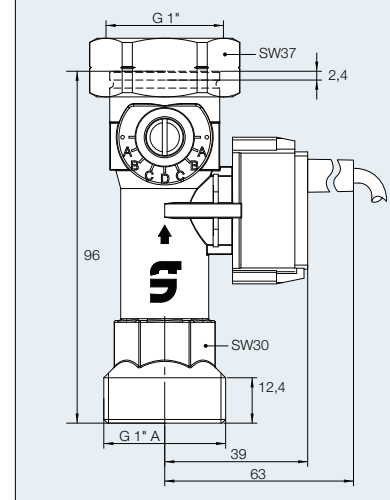
Sensore:

KTW, W270, ACS, NSF, WRAS

Elementi dell'involuoco:

KTW, W270, ACS

Dimensioni

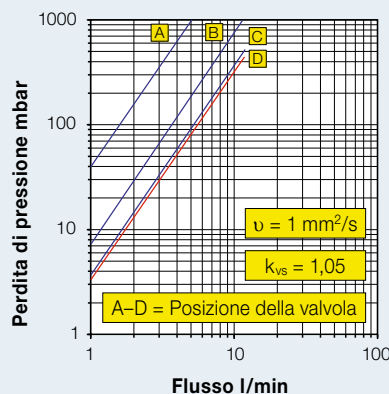


Panoramica

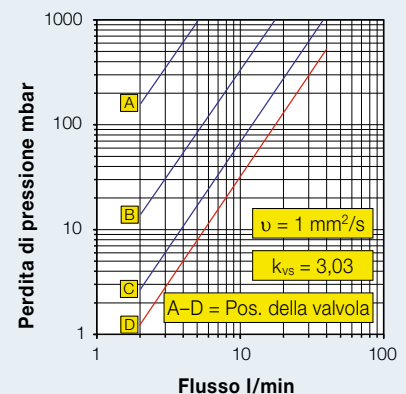
Cod. ordine	DN	G x G	Intervallo di misurazione
223.7702.000	20	1" x 1" A	1 - 12 (l/min)
223.7704.000	20	1" x 1" A	2 - 40 (l/min)

Diagrammi di perdite di pressione

223.7702.000 DN 20 - 1" 1 - 12 l/min



223.7704.000 DN 20 - 1" 2 - 40 l/min



Accessori



Raccordi

Cod. ordine	Descrizione
210.6632.121	VF 10 raccordo a vite a guarnizione piatta con R 3/4" Filetto esterno (guarnizione resistente ai glicoli)
296.2334.000	AX 96 Guarnizione solare 1" (resistente ai glicoli)

FX 96 Regolatore solare SOREL

Cod. ordine	Tipo	Impiego
296.7016.000	TDC4	Stazione solare Tacosol (anche con pompa ad alta efficienza)
296.7017.000	WMC1	Per conteggio quantità di calore

Sonda a contatto PT1000 (per conteggio quantità di calore)

Cod. ordine	Esecuzione	Lunghezza
296.7015.000	Collare incluso	0.5 m