

Servomotori RA 57 con interruttore ausiliario

taconova



Applicazione

Servomotori elettrotermici per distributori per circuiti di riscaldamento e valvole termostatiche.

I servomotori TACONOVA, insieme con i termostati ambientali, i timer ed i sistemi di automazione per edifici consentono di realizzare impianti di riscaldamento e condizionamento dotati di una regolazione della temperatura personalizzata e adattabile alle esigenze d'uso.

La struttura compatta ed il disegno accattivante ne facilitano l'inserimento in un'ampia gamma di applicazioni nel settore degli impianti di riscaldamento, condizionamento e trattamento aria.

Appartamenti, uffici, scuole, alberghi e simili sono tipici oggetti che offrono interessanti potenziali di risparmio, se riscaldamento e raffreddamento vengono programmati in funzione dei reali fabbisogni.

L'interruttore ausiliario viene utilizzato in tutti i casi in cui è necessario un impulso di attivazione per il controllo degli apparecchi esterni. Può trattarsi ad esempio del comando ad una pompa di ricircolo oppure ad un regolatore centrale.

L'indicatore della posizione della valvola, montato di serie nel servomotore, funge da controllo funzionale durante il montaggio, la messa in servizio ed il monitoraggio.

Vantaggi

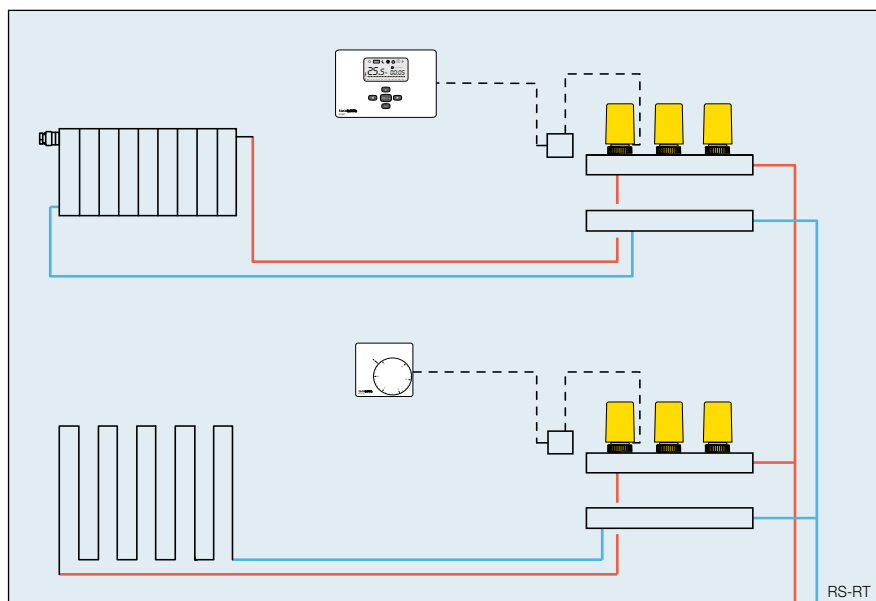
- Presenza di un interruttore ausiliario
- Struttura molto compatta
- Design accattivante
- Ridotte perdite di potenza
- Facile individuazione della posizione della valvola
- Assenza di rumori di esercizio
- Posizionamento fisso dell'elemento di lavoro, quindi nessun rischio di flessione del cavo di collegamento
- 230 o 24 V

Funzionamento

Ogni scostamento dal valore nominale della temperatura ambientale induce il servomotore ad imprimere alla valvola una corrispondente corsa di sollevamento.

Regolatore e servomotore funzionano secondo il principio «APERTO/CHIUSO». L'apertura e la chiusura variabile e ritmica, in funzione del fabbisogno di potere calorico, determina inoltre un comportamento di regolazione quasi continuo.

L'interruttore ausiliario definisce ad esempio il momento di inizio e fine esercizio della pompa. Generalmente il punto di commutazione è chiuso a valvola completamente aperta (contatto della linea di controllo).



Servomotori RA 57 con interruttore ausiliario

Descrizione

Servomotori elettrotermici con interruttore ausiliario per distributori per circuiti di riscaldamento e valvole termostatiche.

Interruttore ausiliario per il controllo di una pompa oppure quale impulso di controllo per un regolatore centrale.

Con indicatore ottico della posizione della valvola.

Assenza di rumori di esercizio.

Classe di protezione elettrica II

Tipo di protezione IP44.

Con collegamento ad innesto, idoneo per valvole Heimeier e compatibili.

Conformità CE

Modalità operativa: normalmente chiusa

Corsa: 3,5 mm

Tempo di apertura/chiusura: circa 3 min.

Temperatura di esercizio: da -5° C a +45° C

Tensione di esercizio: 24 V o 230 V

Potenza di attivazione dell'interruttore ausiliario: 1A o 0,5A

Dati tecnici

230 V	24 V
Corrente di attivazione rapida: 320 mA	270 mA
Corrente permanente / potenza continua: 7 mA/2 W	70 mA/2 W
Temperatura ambiente: max. 45° C	max. 45° C
Interruttore ausiliario (potenza di attivazione): 0,5A / 250 V AC	1,0A / 24 V AC/DC

Standard / Omologazioni

Tipo di protezione IP 44

Classe di protezione II

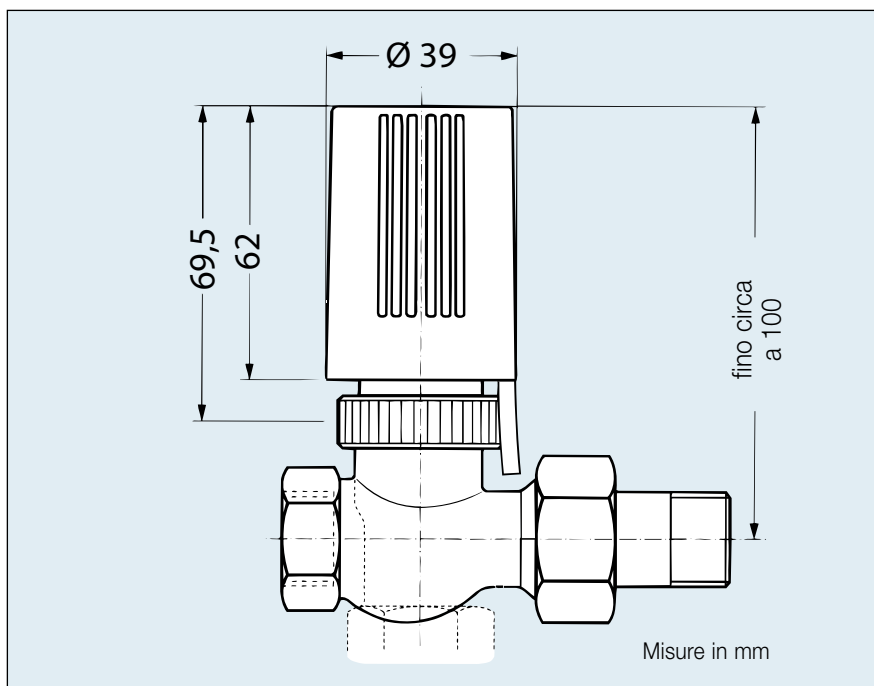
I dati tecnici sono conformi a quanto previsto delle relative norme EN. Il prodotto è provvisto di marchio di conformità CE.

Panoramica dei tipi / Codice ordine

230 V	adatto per valvole* di:	Funzione	Fissaggio
257.2255.500	Heimeier / Strawa / Delphistherm e altri	NC	M30 x 1,5
24 V	adatto per valvole* di:	Funzione	Fissaggio
257.1255.500	Heimeier / Strawa / Delphistherm e altri	NC	M30 x 1,5

NC = (normalmente chiuso) Funktion stromlos geschlossen

* Su richiesta sono disponibili ulteriori versioni personalizzate per altre configurazioni di valvole. In caso di dubbio sulla compatibilità con le valvole, contattare il servizio tecnico.



Montaggio a clic per servomotor

- Semplicità di montaggio - Semplice montaggio anche in poco spazio
- Personalizzato - Adatto per tutte le valvole* normalmente in commercio
- Razionale - Permette il pre-montaggio
- Conveniente - Tempi di montaggio ridotti
- Pratico - Solo un clic dopo la taratura idraulica
- Stabile - Fissaggio mediante innesto in acciaio inossidabile
- Amovibile - Smontaggio possibile con semplici utensil

