

Servomotori RA 57 DDC

per tensione di controllo da 0 a 10 volt

taconova



Applicazione

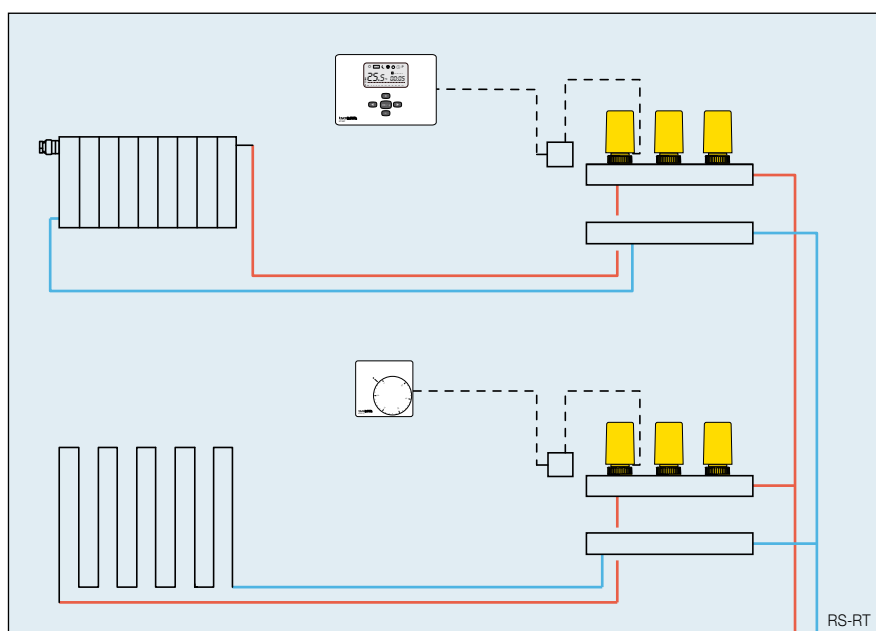
Chi realizza impianti di riscaldamento, ventilazione e raffreddamento ha bisogno di una tecnologia economica e innovativa, che offra una sicurezza di progettazione: i servomotori DDC con 'Direct Digital Control' per una tensione di controllo da 0 a 10 V.

Il provato principio dei materiali espandenti, assolutamente silenzioso, con i componenti elettronici intelligenti di controllo e l'unico sistema di rilevamento di spostamento sono assolutamente innovativi per la definizione sicura e precisa dei parametri ambientali, per una conversione perfetta del segnale di uscita da un termostato ambientale in un movimento di corsa

costantemente proporzionale. Intelligente, silenzioso e senza manutenzione. I componenti ideali per una realizzazione moderna e confortevole di soluzioni per edifici. Più economicità, affidabilità e comfort di regolazione per il vostro futuro.

La temperatura ambientale viene regolata mediante modifica della portata in volume:

- termosifoni, convettori e radiatori
- sistemi di raffreddamento a soffitto
- convettori a girante
- distributori di calore per riscaldamenti a pavimento



Vantaggi

- Regolazione costante e continua
- Sistema unico e intelligente di rilevamento degli spostamenti: la corsa della valvola viene tarata con la misura prefissata dalla tensione di controllo grazie ad un costante confronto tra posizione prevista e posizione reale.
- Autotaratura automatica con rilevamento del punto neutro, per compensare eventuali tolleranza della valvola e di montaggio.
- Finestra di controllo impermeabile per semplici e sicuri test di funzionamento.
- Funzionamento termoelettrico, silenzioso.
- Privo di usura, non richiede manutenzione e garantisce un sicuro funzionamento per una lunga durata.
- Tecnologia di espansione maturata nel settore delle applicazioni nell'industria automobilistica.
- Eccellente rapporto prezzo/prestazione.

Funzionamento

Ogni scostamento dal valore nominale della temperatura ambientale induce il servomotore ad imprimere alla valvola una corrispondente corsa di sollevamento.

In questa fase viene mosso un elemento di lavoro in materiale espandibile con riscaldamento PTC. La tensione di alimentazione è di 24 VAC, la tensione di segnalazione varia da 0 a 10 V DC. Dopo il montaggio una routine di taratura salva il punto neutro. Per il rilevamento dello spostamento ai fini della regolazione della corsa una barra di ferrite viene immersa in una bobina. La frequenza della bobina varia a seconda della profondità di immersione della barra di ferrite. Il controller calcola il potere calorico del PTC. Il PTC viene controllato con pacchetti di impulsi mediante un triac.

Servomotori RA 57 DDC

per tensione di controllo da 0 a 10 volt



Descrizione

Servomotori elettrotermici DDC (Direct Digital Control) per distributori per circuiti di riscaldamento e valvole termostatiche.

Autotaratura automatica con rilevamento del punto neutro.

Con indicatore ottico della posizione della valvola.

Assenza di rumori di esercizio.

Classe di protezione elettrica II

Tipo di protezione IP 44

Con collegamento ad innesto, idoneo per valvole Heimeier e compatibili.

Conformità CE

Modalità operativa: normalmente chiusa

Corsa: 3,5 mm

Tempo di apertura/chiusura: circa 60 sec.

Temperatura di esercizio:

da -5° C a +45° C

Tensione di esercizio: 24 V

Tensione di controllo: da 0 a 10 V DC

Dati tecnici

Tipo	normalmente chiusa
Tensione di esercizio	24 V, 50/60 Hz
Tensione di controllo	0-10VDC
Corrente di attivazione rapida	270 mA
Corrente permanente / potenza continua	70 mA/3 W
Corsa (complessiva)	min. 3,5 mm
Corsa (regol. proporz.)	2,5 mm
Cavo di collegamento	60 cm; 3 x 0,35 mm ²
Temperatura ambiente	max. 45° C
Tempo medio imp.	60 sec./mm (da 3 V a 8 V)
Resistenza iniziale	150 KΩ

Standard / Omologazioni

Tipo di protezione IP44

Classe di protezione II

I dati tecnici sono conformi a quanto previsto delle relative norme EN.

Il prodotto è provvisto di marchio di conformità CE.

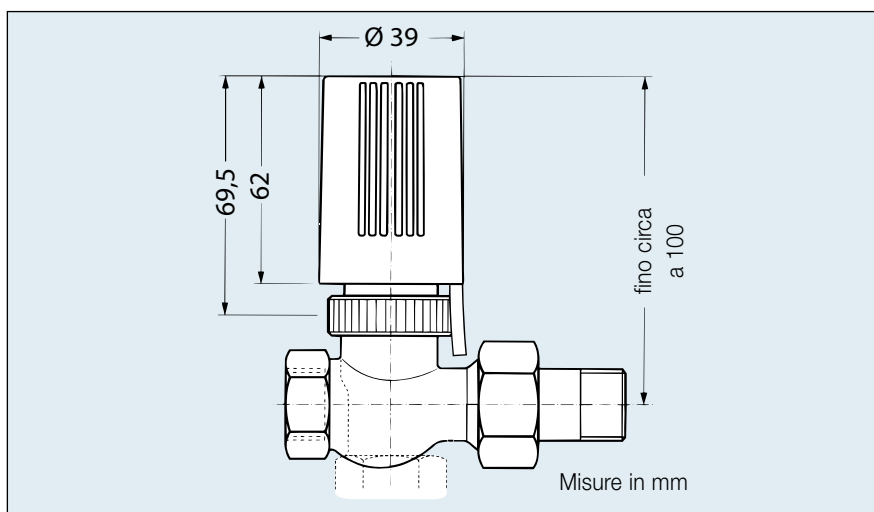
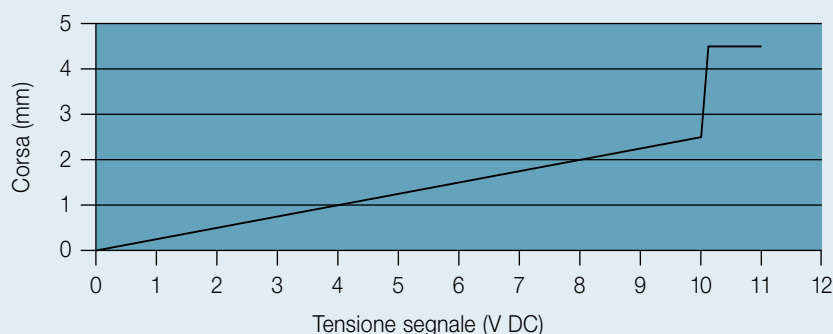
Panoramica dei tipi / Codice ordine

24 V	adatto per valvole* di:	Funzionamento	Fissaggio
257.1355.500	Heimeier / Strawa / Delphistherm e altri	NC	M30 x 1,5

NC = normalmente chiuso

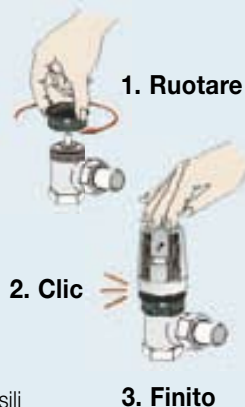
* Su richiesta sono disponibili ulteriori versioni personalizzate per altre configurazioni di valvole. In caso di dubbio sulla compatibilità con le valvole, contattare il servizio tecnico.

DIAGRAMMA TENSIONE SEGNALAZIONE CORSA



Montaggio a clic per servomotori

- Semplicità di montaggio - Semplice montaggio anche in poco spazio
- Personalizzato - Adatto per tutte le valvole normalmente in commercio
- Razionale - Permette il pre-montaggio
- Conveniente - Tempi di montaggio ridotti
- Pratico - Solo un clic dopo la taratura idraulica
- Stabile - Fissaggio mediante innesto in acciaio inossidabile
- Amovibile - Smontaggio possibile con semplici utensili



Änderungen vorbehalten. R-RAD 12/07 pdf i