

RA 57 NOVADRIVE

Attuatori



Attuatori elettrotermici dotati di funzionamento normalmente aperto e normalmente chiuso, concepiti per soluzioni di distribuzione dei circuiti di riscaldamento e valvole dei termosifoni.

Descrizione

In combinazione a termostati ambiente, temporizzatore e soluzioni automatizzate per edifici, gli attuatori NOVADRIVE dal design innovativo, consentono di realizzare impianti di riscaldamento e di raffreddamento dotati di sistema di regolazione della temperatura individuale e personalizzabile.

Il funzionamento NO Normally Open (normalmente aperto) e NC Normally Closed (normalmente chiuso), nonché il raccordo a baionetta rapido e di ampie dimensioni, rendono gli attuatori NOVADRIVE dei prodotti largamente applicabili nel settore degli impianti di riscaldamento, di ventilazione, di climatizzazione e sanitari.

Abitazioni, uffici, scuole, alberghi ecc., rappresentano al riguardo strutture con enormi potenziali di risparmio, qualora venga adottata un'adeguata gestione energetica.

L'indicatore di posizione della valvola integrato di serie nell'attuatore, funge da elemento di controllo in fase di montaggio, messa in funzione e monitoraggio.

Vantaggi

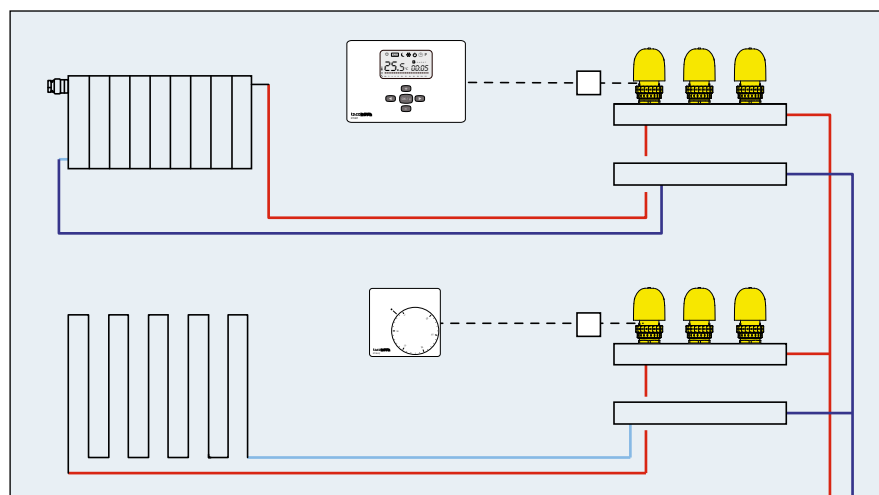
- Funzionamento NO ed NC
- Controllo ottico e tangibile della posizione della valvola
- Raccordo a baionetta con clic
- Design innovativo
- Ridotto assorbimento di potenza
- Silenziosi
- Adeguati per tutte i tipi di valvola correnti
- Cavo di collegamento ad innesto

Funzionamento

Una resistenza elettrica riscalda un elemento d'espansione. Ad ogni divergenza della temperatura ambiente dal valore nominale, viene segnalato all'attuatore di inoltrare un movimento verticale alla valvola.

Regolatore e attuatore lavorano in base al principio «APERTO/CHIUSO». Il ritmo variabile di apertura e chiusura, legato al fabbisogno di calore, dà inoltre luogo ad un comportamento pressoché continuo della regolazione.

In caso di mancanza di corrente, con il tipo NO la valvola è aperta, con il tipo NC è chiusa.



Testo per il bando di gara

Attuatore elettrotermico NOVADRIVE concepito per valvole di uso corrente e parti superiori di soluzioni di distribuzione (vedere la tabella Panoramica) con indicatore di posizione integrato di serie e chiusura a baionetta.

Dati tecnici

Variazione di funzionamento:

- Senza corrente chiusa NC
- Senza corrente aperta NO

Tensione nominale (AC o DC):

Modello 24 V o 230 V

Variazione di tensione consentita:

±10%

Corrente di attivazione max. (<150 ms):

≤ 0,35 A (24 V) / ≤ 1,2 A (230 V)

Fusibile consigliato: 0,35 A inerte, in conformità DIN 41662

Potenza continua (3 min. ca.): 3 W

Tempo di apertura/chiusura:

3 minuti circa

Corsa nominale 4 mm

Forza di chiusura nominale 90 N

Temperatura ambientale 0...50 °C

Cavo di connessione ad innesto lunghezza 1 m

Standard / Omologazioni

Grado di protezione IP 40

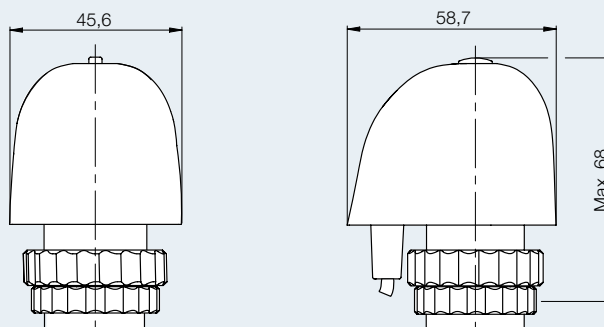
Classe di protezione II

VDE in corso

I dati tecnici sono in accordo alle corrispondenti normative EN.

Il prodotto è dotato del marchio di conformità CE.

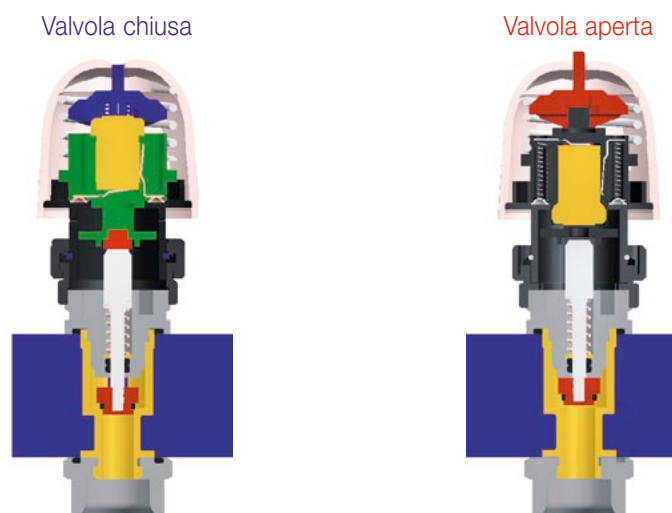
Dimensioni



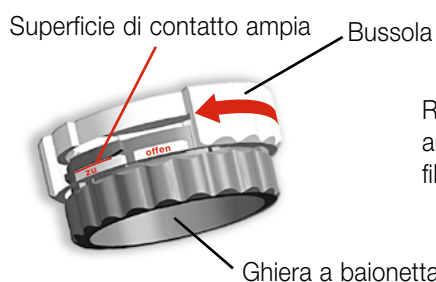
Filettatura: M28x1,5 / M30x1,5, M30x1,0 / vedere la tabella Panoramica

Montaggio degli attuatori NOVADRIVE con posizione della valvola NC e NO

Stato del montaggio (senza corrente):



Stato di funzionamento (con corrente):



Raccordo a baionetta a 4 strati di ampia superficie ad ingranaggi di dado filettato e bussola di azionamento

Panoramica



Nr. d'ordine	Esecuzione adeguata per marche di valvole*	Funzione	Fissaggio
Esecuzione 230 V			
257.2854.000	Beulco (versione vecchia fino al marzo 2005)	NC	M30 x 1,0
257.2855.000	TACOSYS / Heimeier / Oventrop / Strawa / Emmeti / Schlösser / Beulco	NC	M30 x 1,5
257.2858.000	Herz (RV 57)	NC	M28 x 1,5
257.2862.000	MNG / Cazzaniga / SKB / Schlösser	NC	M30 x 1,5
257.2864.000	Giacomini	NC	Adattatore
257.2880.000	Viega	NC	M30 x 1,5

Esecuzione 24 V

257.1854.000	Beulco (versione vecchia fino al marzo 2005)	NC	M30 x 1,0
257.1855.000	TACOSYS / Heimeier / Oventrop / Strawa / Emmeti / Schlösser / Beulco	NC	M30 x 1,5
257.1858.000	Herz (RV 57)	NC	M28 x 1,5
257.1862.000	MNG / Cazzaniga / SKB / Schlösser	NC	M30 x 1,5
257.1864.000	Giacomini	NC	Adattatore
257.1880.000	Viega	NC	M30 x 1,5



Nr. d'ordine	Esecuzione adeguata per marche di valvole*	Funzione	Fissaggio
Esecuzione 230 V			
257.2554.000	Beulco (versione vecchia fino al marzo 2005)	NO	M30 x 1,0
257.2555.000	TACOSYS / Heimeier / Oventrop / Strawa / Emmeti / Schlösser / Beulco	NO	M30 x 1,5
257.2558.000	Herz (RV 57)	NO	M28 x 1,5
257.2562.000	MNG / Cazzaniga / SKB / Schlösser	NO	M30 x 1,5
257.2564.000	Giacomini	NO	Adattatore
257.2580.000	Viega	NO	M30 x 1,5

Esecuzione 24 V

257.1554.000	Beulco (versione vecchia fino al marzo 2005)	NO	M30 x 1,0
257.1555.000	TACOSYS / Heimeier / Oventrop / Strawa / Emmeti / Schlösser / Beulco	NO	M30 x 1,5
257.1558.000	Herz (RV 57)	NO	M28 x 1,5
257.1562.000	MNG / Cazzaniga / SKB / Schlösser	NO	M30 x 1,5
257.1564.000	Giacomini	NO	Adattatore
257.1580.000	Viega	NO	M30 x 1,5

NC = (Normally Closed) senza corrente chiusa

NO = (Normally Open) senza corrente aperta

* Ulteriori esecuzioni specifiche per altri tipi di valvola su richiesta.

Per la sincronizzazione delle valvole, in caso di dubbio si prega di rivolgersi al servizio assistenza clienti.

RA 57 NOVADRIVE



Accessori

Diversi termostati ambientali e moduli di connessione per le applicazioni gestite via cavo e via radio (cfr. schede separate).



The diagram illustrates the connection between a radiator and a thermostat. On the left is a line drawing of a radiator. To its right is a large plus sign. Further right is a thermostat control panel with a 12-day timer and a circular icon labeled 'C' with a downward arrow, indicating a cooling or off mode.

Conseil écologique:

Economisez de l'énergie et de l'argent!
Pour éviter des heures de fonctionnement inutiles, le servomoteur doit, en dehors de la saison de chauffage, être mis hors service au moyen des thermostats d'ambiance.