

RA 57 TOPDRIVE

Attuatori

taconova



Attuatori elettrotermici dotati di funzionamento NC, concepiti per soluzioni di distribuzione dei circuiti di riscaldamento e valvole dei termosifoni.

Descrizione

In combinazione a termostati ambiente, temporizzatore e soluzioni automatizzate per edifici, gli attuatori TOPDRIVE dal design innovativo, consentono di realizzare impianti di riscaldamento e di raffreddamento dotati di sistema di regolazione della temperatura individuale e personalizzabile.

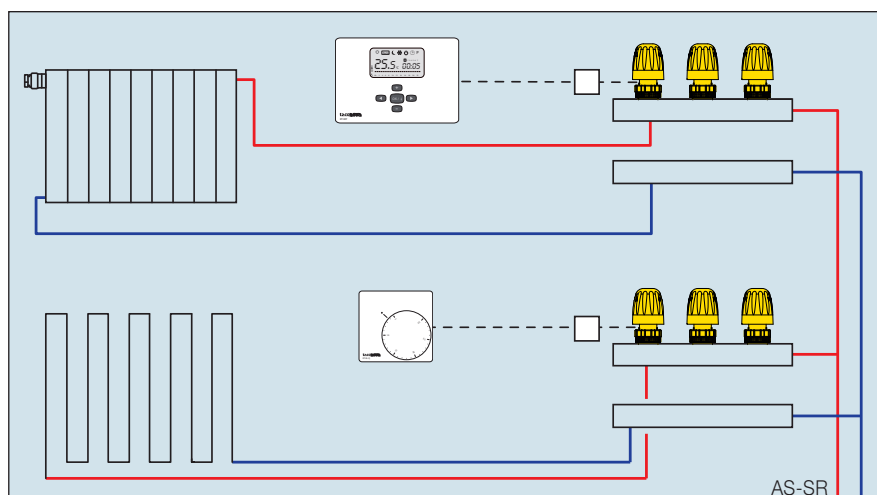
La modalità operativa NC Normally Closed (normalmente chiusa), l'innesto rapido a baionetta, che consente un semplice montaggio e la possibilità del montaggio rovesciato (a 360°) facilitano l'inserimento dei servomotori TOPDRIVE in una vasta gamma di applicazioni nel settore degli impianti di riscaldamento, condizionamento e trattamento aria.

Abitazioni, uffici, scuole, alberghi ecc., rappresentano al riguardo strutture con enormi potenziali di risparmio, qualora venga adottata un'adeguata gestione energetica.

L'indicatore interno della posizione della valvola, montato di serie nel servomotore, funge da controllo funzionale durante il montaggio, la messa in servizio ed il monitoraggio.

Vantaggi

- Omologato VDE
- Classe di protezione attuatore IP 44
- Elementi elettrici completamente incapsulati IP 65
- Protezione contro perdita di tenuta della valvola
- Possibilità di montaggio a 360°
- Adeguati per tutte i tipi di valvola correnti
- Controllo ottico e tangibile della posizione della valvola
- Ridotto assorbimento di potenza
- Raccordo a baionetta con clic
- Design innovativo
- Silenziosi



Funzionamento

Una resistenza elettrica riscalda un elemento d'espansione. Ad ogni divergenza della temperatura ambiente dal valore nominale, viene segnalato all'attuatore di inoltrare un movimento verticale alla valvola.

Regolatore e attuatore lavorano in base al principio «APERTO/CHIUSO». Il ritmo variabile di apertura e chiusura, legato al fabbisogno di calore, dà inoltre luogo ad un comportamento pressoché continuo della regolazione. In caso di mancanza di corrente la valvola è chiusa.

Descrizione

Servomotore elettrotermico TACONOVA, normalmente chiuso (NC), adatto per tutte le valvole e coperchi per collettori più frequenti (cfr. tabella di riepilogo dei tipi) con indicatore di posizione interno integrato e chiusura a baionetta.

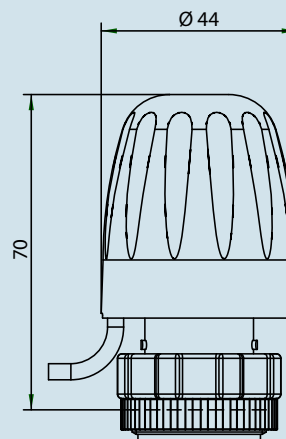
Dati tecnici

Esecuzione: senza corrente chiusa NC
 Tensione nominale (AC o DC):
 Modello 24 V o 230 V
 Variazione di tensione consentita: $\pm 10\%$
 Corrente di attivazione max. (<150 ms):
 $\leq 1,5 \text{ A (24 V)} / \leq 0,3 \text{ A (230 V)}$
 Fusibile consigliato: 0,35 A inerte,
 in conformità DIN 41662
 Prestazione 24 V / 230 V: 4 W
 Tempo di apertura: circa 3 minuti
 Tempo di chiusura: circa 9 minuti
 Corsa nominale: 4 mm
 Forza di chiusura nominale: $100 \text{ N} \pm 7\%$
 Temperatura ambientale: $0 \dots 50 \text{ }^\circ\text{C}$
 Cavo di connessione ad innesto
 lunghezza: 1 m
 Linea di connessione: $2 \times 0,75 \text{ mm}^2$,
 PVC bianco

Standard / Omologazioni

Omologato VDE secondo
 DIN 60730-2-14 (VDE 0631-2-14)
 Grado di protezione attuatore: IP 44
 Grado di protezione elementi elettrici
 IP 65 (Cartuccia di riscaldamento con
 venature singole)
 Classe di protezione II
 I dati tecnici sono in accordo alle
 corrispondenti normative EN.
 Il prodotto è dotato del marchio di
 conformità CE.

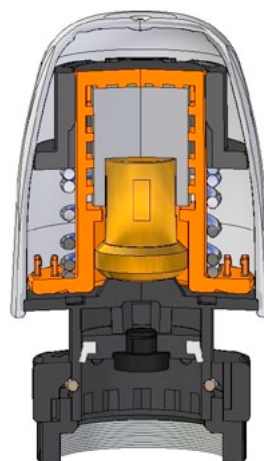
Dimensioni



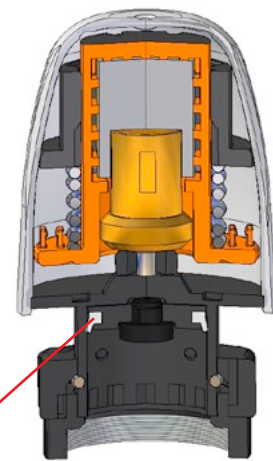
Filettatura: M28x1,5 / M30x1,5, M30x1,0 / vedere la tabella Panoramica

Servomotori TOPDRIVE per valvola in posizione chiusa e aperta

Valvola chiusa
 (in assenza di corrente)



Valvola aperta
 (in presenza di corrente)



Protezione dagli spruzzi d'acqua
 mediante guarnizione sagomata

Chiusura a baionetta
 con quattro grandi superfici
 interconnesse tra dado
 e boccia della baionetta



Panoramica



Nr. d'ordine	Esecuzione adeguata per marche di valvole*:	Funzione	Fissaggio
Esecuzione 230 V			
257.2955.000	Heimeier / Oventrop / TACOSYS / Strawa / Danfoss / Delphistherm / Emmeti / Schlösser	NC	M30 x 1,5
257.2958.000	Herz (RV 57)	NC	M28 x 1,5
257.2962.000	MNG / Cazzaniga / SKB / Schlösser	NC	M30 x 1,5
257.2964.000	Giacomini	NC	Adattatore
257.2980.000	Viega	NC	M30 x 1,5
Esecuzione 24 V			
257.1955.000	Heimeier / Oventrop / TACOSYS / Strawa / Danfoss / Delphistherm / Emmeti / Schlösser	NC	M30 x 1,5
257.1958.000	Herz (RV 57)	NC	M28 x 1,5
257.1962.000	MNG / Cazzaniga / SKB / Schlösser	NC	M30 x 1,5
257.1964.000	Giacomini	NC	Adattatore
257.1980.000	Viega	NC	M30 x 1,5

NC = (Normally Closed) senza corrente chiusa

* Ulteriori esecuzioni specifiche per altri tipi di valvola su richiesta.
In caso di dubbi sulla compatibilità con le valvole, contattare la gestione del prodotto.

RA 57 TOPDRIVE



Accessori

Diversi termostati ambientali e moduli di connessione per le applicazioni gestite via cavo e via radio (cfr. schede separate).



The diagram illustrates a recommendation for energy saving. It shows a radiator on the left, a plus sign in the middle, and a thermostat control panel on the right. The control panel features a 12-day timer with icons for sun and snow, and a circular icon with a 'C' and a downward arrow, indicating a cooling or off mode.

Consiglio per risparmiare energia e denaro!

Per ridurre i tempi di servizio, nel periodo in cui non si usa il riscaldamento, disattivare l'impianto tramite i termostati ambientali.