

# MT 52

## Valvole di miscelazione termostatiche

**taconova**



### Regolazione e mantenimento costante delle temperature nei sistemi

#### Descrizione

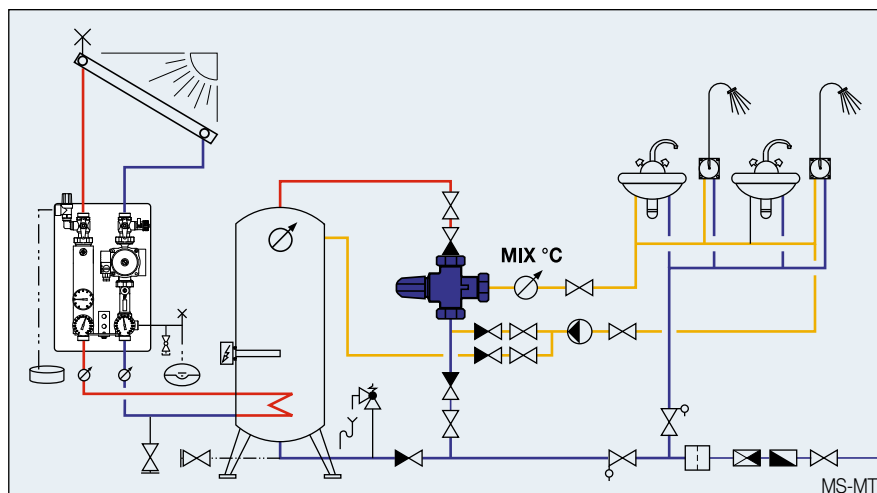
Il miscelatore termico indipendente MT 52 funge da elemento di miscelazione centrale per il mantenimento di una temperatura costante dell'acqua miscelata sul punto di prelievo.

Il miscelatore termico MT 52 viene utilizzato principalmente in campo sanitario come organo di regolazione per la riduzione della temperatura dell'acqua sanitaria proveniente dagli accumuli di acqua calda.

Sono possibili numerosi altri utilizzi, che richiedono una temperatura di miscelazione costante. Può ad esempio essere utilizzato come strumento di miscelazione per mantenere costante la temperatura in impianti di riscaldamento o come valvola deviatrice nel settore della climatizzazione.

#### Vantaggi

- Mantenimento costante della temperatura dell'acqua sul punto di prelievo
- Funzione autonoma di miscelazione, senza energia ausiliaria
- Regolazione in continuo della temperatura in due aree 20–40 °C / 30–70 °C
- Esecuzione speciale dotata di sistema anti-ustione
- Componenti di sistema, dispositivo antiriflusso, raccordi ed accessori
- Utilizzabile anche come valvola deviatrice (separazione della temperatura)
- Utilizzabile per l'aumento della temperatura di ritorno



#### Funzionamento

Esecuzione standard:

Un elemento termostatico ed una molla di richiamo provvedono al mantenimento costante della temperatura di miscelazione sul punto di prelievo.

La struttura del miscelatore consente lo smontaggio dell'elemento termostatico (con il miscelatore in stato montato) in caso di perdita di prestazione dovuta alla normale usura.

Esecuzione speciale MT 52 FS:

In caso di mancato afflusso di acqua fredda, l'alimentazione di acqua calda viene automaticamente interrotta ed è chiusa a tenuta.

## Panoramica

### MT 52 standard (per scaldabagno ad accumulo)

Articolo n°	DN	G	Amb. di regolaz.	TB	E (l/min)	k <sub>VS</sub> 1	k <sub>VS</sub> 2	Caratteristiche
<b>252.6003.104</b>	20	1"	30 – 70 °C	100 °C	39	1,9	1,65	—
<b>252.6004.104</b>	25	1 1/4"	30 – 70 °C	100 °C	53	2,6	2,25	—
<b>252.6023.104</b>	20	1"	20 – 40 °C	80 °C	39	1,9	1,65	—
<b>252.6024.104</b>	25	1 1/4"	20 – 40 °C	80 °C	53	2,6	2,25	—

### MT 52 standard (per scaldabagno istantaneo)

<b>252.6043.104</b>	20	1"	30 – 70 °C	100 °C	22	1,1	0,7	—
---------------------	----	----	------------	--------	----	-----	-----	---

### MT 52 FS speciali (a chiusura a tenuta per scaldabagno ad accumulo)

<b>252.6003.107</b>	20	1"	30 – 70 °C	100 °C	39	1,9	1,65	•
<b>252.6004.107</b>	25	1 1/4"	30 – 70 °C	100 °C	53	2,6	2,25	•

E = Quantità di prelievo in caso di  $\Delta p = 1,5$  bar  
 • = Sistema anti-ustione, chiusura a tenuta

k<sub>VS</sub> 1 = senza dispositivo antiriflusso  
 k<sub>VS</sub> 2 = con dispositivo antiriflusso

## Testo per il bando di gara

Il miscelatore termostatico garantisce una temperatura costante dell'acqua miscelata al punto di prelievo.

Lunga durata grazie all'utilizzo di pregiati materiali plastici e rivestimenti antiaderenti contro i depositi di calcare.

Regolazione graduale del valore nominale della temperatura.

## Dati tecnici

Massima temperatura di esercizio (TB), ambito di regolazione e valore k<sub>VS</sub> in base alla tabella "Panoramica"

Max. press. di esercizio: PB 10 bar

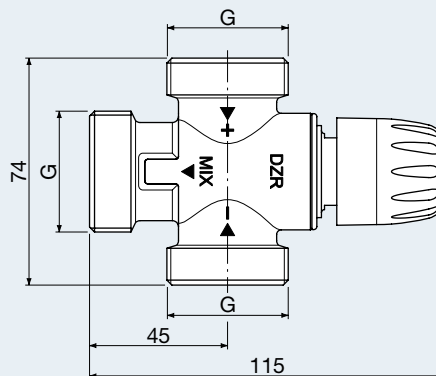
Materiale:

Involucro e parti interne:  
ottone antidezincificazione

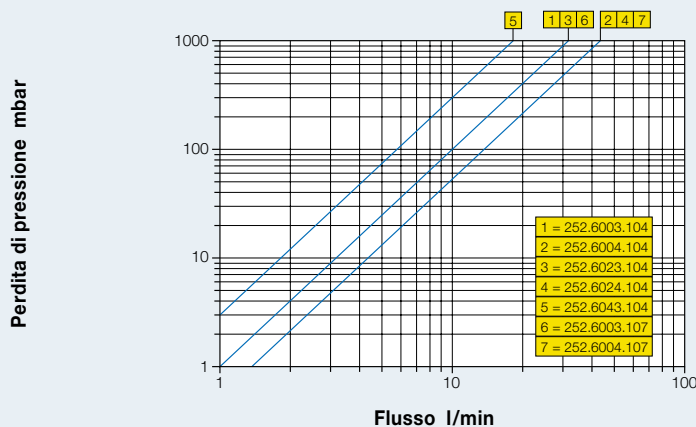
Guarnizioni: EPDM

Versione speciale MT 52 FS con protezione antiustioni a tenuta in caso di perdita di acqua fredda

## Dimensioni



## Perdita di pressione senza valvola di non ritorno



## Accessori



## Pezzo di ricambio

Elemento termostatico con pistone di comando

## Valvola di non ritorno

TB 95 °C, PB 10 bar, per inserimento nel raccordo dell'alimentazione di acqua fredda e calda, set di 2 pezzi

Articolo n°	Adeguate per articolo n°
<b>296.5203.003</b>	252.6003.XXX / 252.6023.104 / 252.6043.104
<b>296.5204.003</b>	252.6004.XXX / 252.6024.104