

# ER 40 VENT

Valvole di sfiato per termosifoni

**taconova**



## Sfiato costante ed automatico.

### Descrizione

Le valvole si possono installare in tutti i sistemi che prevedono linee d'acqua.

Servono per lo sfiato costante ed automatico, ad esempio per termosifoni, sistemi di tubazioni, tubazioni, caldaie, recipienti e distributori per riscaldamento a pavimento.

La funzione automatica migliora la sicurezza (riduzione della corrosione) e aumenta il comfort d'uso (nessun rumore d'aria).

Lo sfiato rapido manuale consente di riempire velocemente l'impianto grazie ad un'elevata potenza di sfiato.

### Vantaggi

- Possibilità di svariati usi in impianti con linee d'acqua
- Ulteriore sfiato manuale rapido
- Valvola automatica di blocco integrata, che consente di evitare lo svuotamento dell'impianto in caso di sostituzione del gruppo valvola
- Forma piccola e compatta
- Risparmio energetico grazie allo sfiato ottimale dei sistemi

### Funzionamento

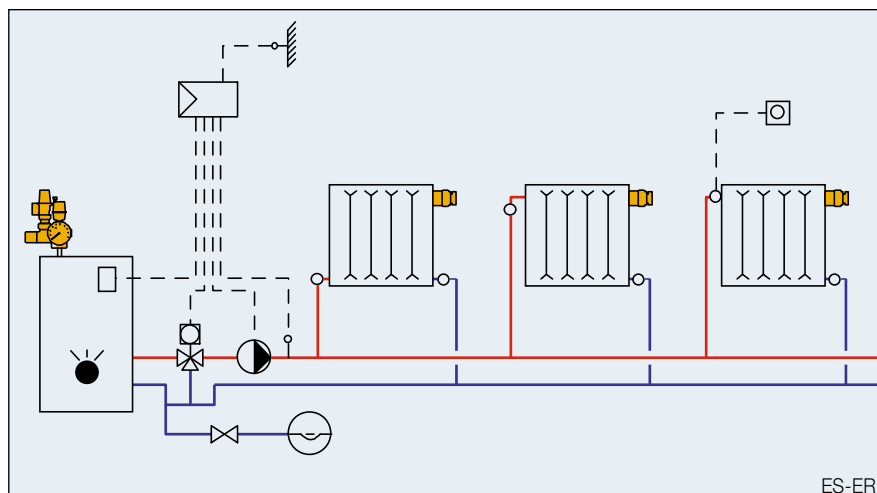
Il funzionamento automatico della valvola si basa su speciali dischi a rigonfiamento inseriti nel gruppo valvola.

Allo stato asciutto i dischi a rigonfiamento lasciano fuoriuscire aria e gas. La fuoriuscita dell'acqua viene impedita da un immediato rigonfiamento.

Uno sfiato manuale avviene tramite l'allentamento della bullone zigrinata e consente in questo modo la fuoriuscita di aria e gas.

Tramite un sistema automatico integrato nella valvola di sfiato è possibile sostituire il valvola (compresa la guarnizione e i dischi a rigonfiamento).

E' possibile che alla prima messa in servizio, fino a quando i dischi sono ancora asciutti, fuoriescano alcune gocce d'acqua. Durante il normale funzionamento questo fenomeno cessa.



## Testo per il bando di gara

Valvola di sfiato per termosifoni per lo sfiato dell'acqua di riscaldamento.

Sfiato automatico tramite dischi a rigonfiamento.

Dispositivo automatico non ritorno integrato.

Il set valvole può essere sostituito durante il funzionamento dell'impianto, in pressione.

## Dati tecnici

Diametri nominali:

- Da 1/8" a 3/8"
- Da 1/2" autosigillante (o-ring)

Temperatura di esercizio: TB 115 °C

Pressione di esercizio: PB 8,5 bar

Materiali:

Corpo valvola: ottone nichelato

Gruppo valvola: ottone nichelato

Dispositivo automatico di non ritorno: acciaio inox

Guarnizioni: silicone, EPDM

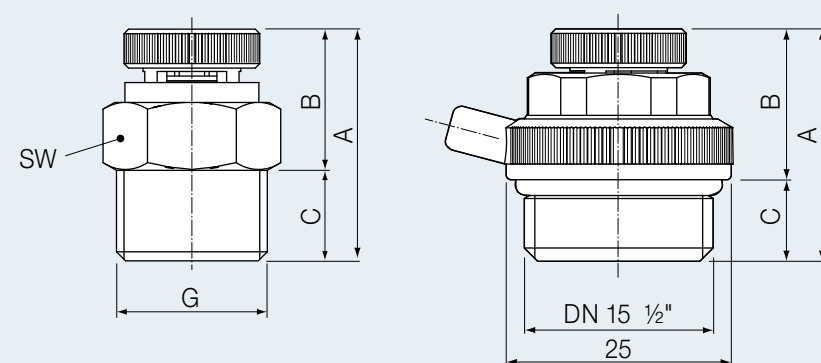
## Sostanze portate

Acqua, priva di aggiunte chimiche

## Panoramica

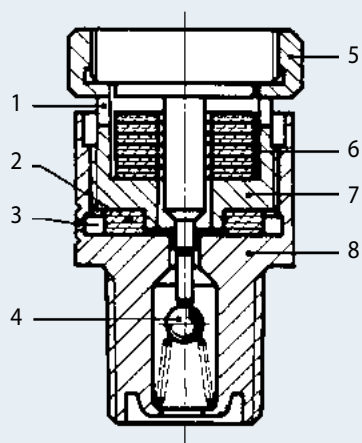
Articolo n°	DN	G	Autosigillante
240.5417.000	6	1/8"	-
240.5418.000	8	1/4"	-
240.5419.000	10	3/8"	-
240.5420.000	15	1/2"	✓

## Dimensioni



## Dimensioni

Articolo n°	G	A	B	C	SW
240.5417.000	1/8"	26	16	10	14
240.5418.000	1/4"	26	16	10	14
240.5419.000	3/8"	26	16	10	17
240.5420.000	1/2"	26	17	9	19



- 1 Uscita aria con sfiato automatico
- 2 Guarnizione
- 3 Uscita aria con sfiato manuale
- 4 Dispositivo automatico di non ritorno
- 5 Testa gruppo valvola per sfiato manuale
- 6 Dischi a rigonfiamento
- 7 Gruppo valvola
- 8 Corpo valvola

## Pezzi di ricambio



## Gruppo valvola completo

Articolo n°	Version
298.4001.000	Compresa guarnizione e dischi a rigonfiamento