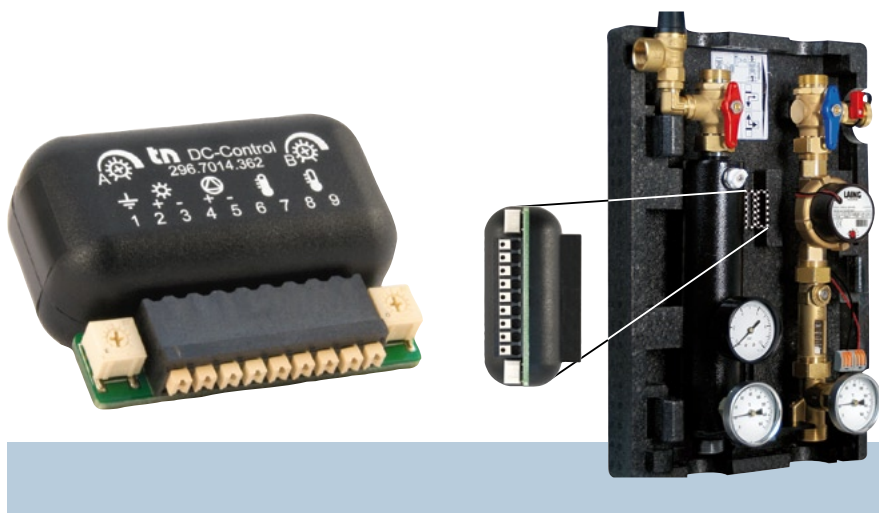


# FX 96 DC-Control

## Controllo pompe

**taconova**



### Applicazioni

#### Integrazioni delle funzioni di regolazione per la stazione solare TACOSOL EU21.

Negli impianti ad energia solare, per evitare il raffreddamento del serbatoio di accumulo in presenza di una temperatura di mandata troppo bassa, è necessario interrompere la circolazione idraulica qualora le condizioni esterne siano sfavorevoli (ad esempio al mattino presto, in presenza di cielo coperto e di volumi ridotti del serbatoio di accumulo). Inoltre l'impianto deve essere protetto dalle temperature eccessive.

Il DC-Control offre tutte le funzioni di regolazione necessarie per attivare e disattivare automaticamente la stazione solare autarchica TACOSOL EU21. Il DC-Control può essere alimentato attraverso un pannello PV.

Il DC-Control regola i seguenti punti in funzione dell'irradiazione solare e dello conseguente sviluppo di calore nel collettore:

- attivazione della pompa in presenza di sufficiente irradiazione solare
- disattivazione della pompa in presenza di una temperatura di mandata insufficiente

La regolazione della temperatura massima del serbatoio e della temperatura differenziale richiesta avviene mediante un potenziometro per ciascuna funzione.

### Vantaggi

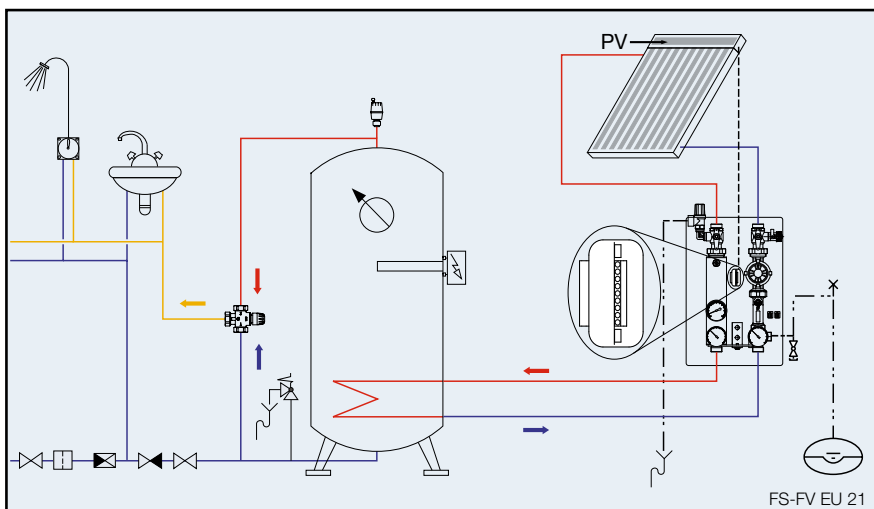
- Monitoraggio della differenza di temperatura tra collettore e serbatoio
- Monitoraggio della temperatura massima di serbatoio
- Possibilità di regolazione della temperatura massima di serbatoio e della differenza di temperatura (collettore / serbatoio)
- Alimentazione tramite pannello PV
- Semplice modalità di installazione
- Conveniente integrazione alla stazione solare TACOSOL EU21
- Disattivazione della pompa in caso di superamento della temperatura massima di serbatoio
- Attivazione e disattivazione della pompa in funzione della differenza di temperatura impostata
- Attivazione del controllo prima del punto di attivazione della pompa a corrente continua
- Comprende sonde di temperatura

### Funzionamento

È prevista l'installazione di una sonda per il monitoraggio della temperatura massima e un'altra per il monitoraggio della differenza di temperatura nella collettore e serbatoio. I valori richiesti di temperatura vengono definiti tramite potenziometro.

Se il valore scende sotto la differenza di temperatura impostata, la pompa viene disattivata dal DC-Control.

Se la temperatura differenziale è sufficiente, la pompa continua a funzionare. Questa funzione di regolazione serve anche per monitorare la temperatura massima di serbatoio.



# FX 96 DC-Control

## Controllo pompe



### Testo per il bando di gara

Il DC-Control è un controllo per pompe, installabile come opzione nella stazione solare Tacosol EU21.

In presenza di condizioni ambientali non ottimali (accumulo ridotto, collettori piatti con cattivo grado di efficienza) consente di evitare il raffreddamento del serbatoio di accumulo in presenza di una temperatura dei collettori ancora insufficiente.

Inoltre protegge l'impianto dalle temperature eccessive.

L'alimentazione avviene tramite il pannello PV.

La temperatura massima di serbatoio e la differenza con la temperatura di collettore vengono impostate mediante potenziometro

### Dati tecnici

Materiale involucro: plastica (ABS)

Connessioni:

- 1 x compensazione potenziale
- 1 x pannello PV max. 24V
- 1 x pompe max. 24V
- 2 x sonde di temperatura (tensione di ingresso)

Range di regolazione del potenziometro

A: massima temperatura di serbatoio: 57-97 °C

Range di regolazione del potenziometro

B: differenza tra temperatura di collettore e temperatura di serbatoio  $\Delta t = 1-11K$

Limitazione della temperatura di mandata:

- Disattivazione: 130 °C
- Attivazione: 110 °C

Assorbimento massimo di potenza:

- A 24 V: 220 mW
- A 5 V: 40 mW

Assorbimento massimo di corrente: 9 mA

Pronto per l'uso: a partire da 5 V

Abilitazione della pompa da parte del DC-Control: a partire da 8V

Compensazione di potenziale morsetto 1: protezione dei componenti elettronici dai picchi di tensione in presenza di forti campi elettrici (ad esempio in prossimità di un fulmine)

Morsetti: 1 mm<sup>2</sup>

### Controllo pompa DC-Control

#### Codice ordine    Versione collettore

**296.7014.362**    compresi due sonde di temperatura a (PT1000) e un cavo per compensazione di potenziale

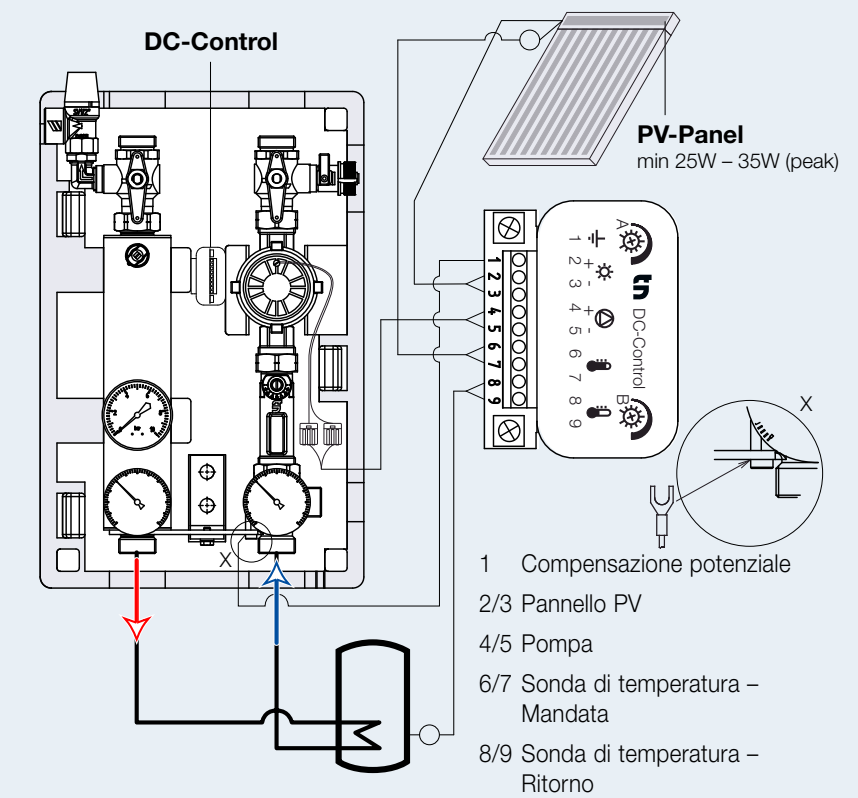
### Sonda di temperatura PT1000

#### Codice ordine    Lunghezza

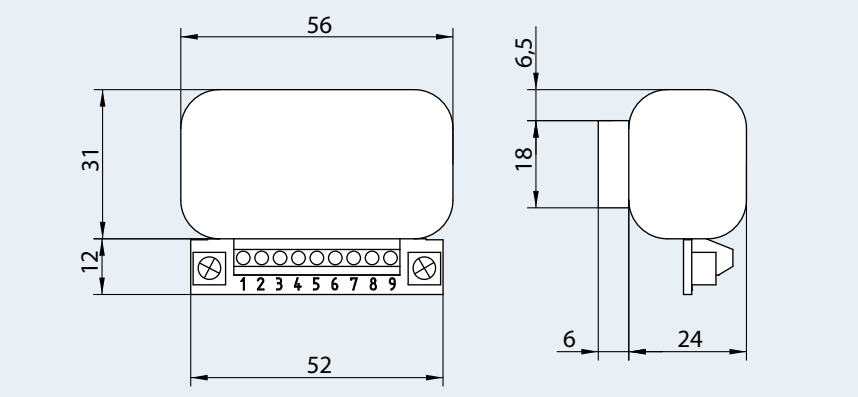
**296.7009.000**    2 m



### Schema di collegamento elettrico



### Dimensione



È fatta riserva di apportare modifiche. S-DC 12/08 pdf i