

AA 23 FLOMETER

Indicador de compensación



Para indicar el paso directamente en el sistema.

Descripción

Con el FLOMETER se indica de forma exacta y cómoda la cantidad de agua que fluye en sistemas de calefacción, ventilación, climatización e instalaciones sanitarias.

Gracias a su forma compacta, el indicador volumétrico FLOMETER se puede montar incluso en espacios reducidos. La conexión especial es apta para el montaje directo y rápido en componentes con adaptación eurocono.

Si se monta en un bloque distribuidor del circuito de calefacción o en una grifería, el FLOMETER ofrece una funcionalidad adicional económica y de gran utilidad. Así, cada válvula de mariposa completada con el indicador FLOMETER se convierte en una grifería combinada que permite compensar a la vez que controlar directamente el paso.

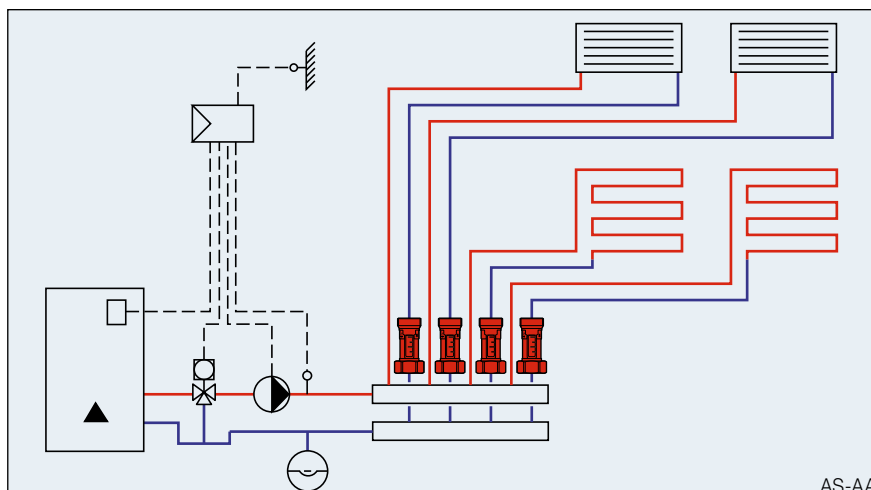
Con los indicadores de compensación FLOMETER cualquier técnico especialista puede leer inmediatamente in situ el caudal adecuado del agua, sin que sea necesario invertir en cursillos de formación ni en equipos de medición costosos.

Lugar de montaje

La válvula se puede montar en posición horizontal, inclinada y vertical. Únicamente se debe tener en cuenta la flecha que indica el sentido del flujo del líquido en el circuito.

Ventajas

- Lectura directa del caudal volumétrico en l/min
- Indicación permanente del caudal volumétrico sin conectar equipos de medición adicionales
- Elevada precisión de medición
- Baja pérdida de presión
- Adaptación eurocono
- Cualquier posición de montaje
- Requiere poco espacio de montaje



Funcionamiento

La medición del caudal se basa en el principio de un cuerpo flotante con muelle antagonista.

El caudal se indica en una escala calibrada mediante un medidor integrado del caudal.

La marca de lectura es el borde inferior del cuerpo del flotador.

Texto para licitaciones

Medidor del caudal con lectura directa del flujo en l/min. Sección de medición con flotador y muelle antagonista.

Diagramas de pérdida de presión

Los valores medidos se pueden leer directamente en un visor de vidrio, sin la ayuda de tablas, diagramas o equipos de medición. Baja pérdida de presión. Cualquier posición de montaje.

Características técnicas

Temp. de servicio máx.: TB 100 °C

Presión de servicio máx.: PB 10 bar

Valor k_{vs} y margen de medición conforme a la tabla mostrada a la derecha «Lista de modelos»

Precisión de medición:
±10% (del valor final)

Material de la carcasa: latón

Materiales de las piezas interiores:
acero inoxidable, latón y plástico

Material del visor de vidrio:
plástico resistente al calor y a golpes

Material de las juntas: EPDM

Rosca G (cilíndrica) según ISO 228

Líquidos de paso

- Mezclas de agua con aditivos anticorrosivos y anticongelantes convencionales
- Agua de calefacción (VDI 2035)
- Agua de refrigeración
- Agua potable con certificación según KTW



Tabla de tipos

Con taladro de 18 mm

Eurocono para uniones atornilladas TACONOVA, Heimeier y Herz

Nº de pedido	DN	G x G	Margen de medición	k_{vs} (m ³ /h)
223.4213.000	15	¾" x ¾"	0,6 – 2,4 (l/min)	0,5
223.4214.000	15	¾" x ¾"	1,0 – 3,5 (l/min)	0,9
223.4218.000	15	¾" x ¾"	2,0 – 8,0 (l/min)	1,6

Diagramas de pérdida de presión

