

AV 23 SETTER Bypass Brida

Válvula de compensación



Para regular, indicar y cortar el paso en sistemas.

Descripción

La compensación hidráulica y la regulación del paso se realizan directamente en el punto de consumo o en una sección específica del sistema.

Estas válvulas de compensación permiten ajustar con toda exactitud y comodidad las cantidades de agua necesarias en los circuitos de calefacción, ventilación y refrigeración así como en los sistemas sanitarios.

Los sistemas bien regulados desde el punto de vista hidráulico distribuyen la energía de manera óptima; de este modo, su operación resulta racional según el concepto de ahorro energético fijado en la normativa vigente.

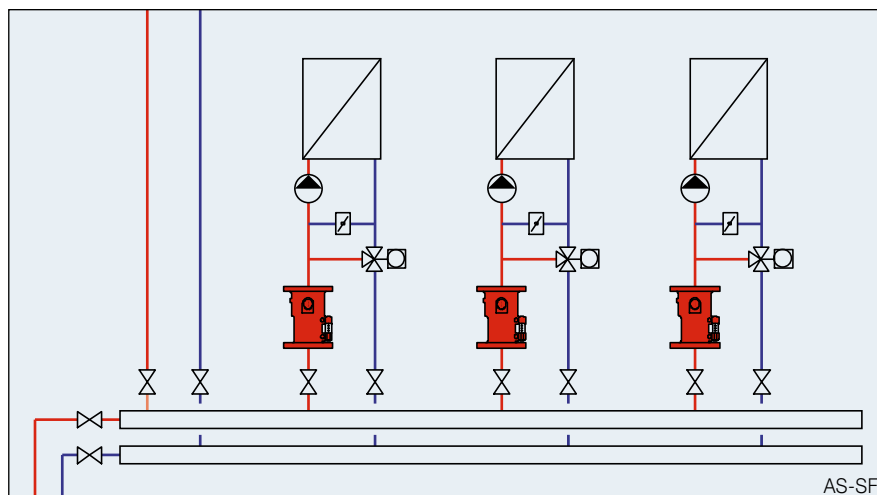
Con las válvulas de compensación SETTER Bypass SD, cualquier técnico especializado puede ajustar in situ el caudal adecuado, sin que sea necesario invertir en cursillos de formación ni en equipos de medición caros.

Lugar de montaje

La válvula de compensación requiere una sección de entrada recta de la misma longitud y anchura nominal a las de la grifería utilizada. Se puede montar en posición horizontal, vertical y también inclinada. Sólo se debe tener en cuenta la flecha que indica el sentido del flujo de la sustancia en el circuito.

Ventajas

- Regulación rápida y exacta sin diagramas, tablas ni equipos de medición.
- El flujo volumétrico ajustado se lee directamente en l/min.
- Válvula de regulación con escala de ajuste.
- La válvula de regulación se puede cerrar.)
- Mantenimiento del caudalímetro a plena presión de funcionamiento
- Posición de montaje aleatoria
- Posibilidad de conexión de un grifo de llenado o de vaciado



Funcionamiento

La medición del paso se basa en el principio de un cuerpo flotante. El caudalímetro está acoplado al lateral de la carcasa mediante bridas. Dos válvulas de bloqueo separan el caudalímetro durante el funcionamiento normal de la caja de válvulas.

Una indicación de caudal únicamente aparece cuando ambas válvulas están abiertas. La medición de caudal mostrada en el caudalímetro no se modifica si se ponen en funcionamiento a continuación las válvulas de bloqueo para el bypass.

AV 23 SETTER Bypass



Texto para licitaciones

Válvula de cierre y para la regulación de tramos, con lectura directa del flujo ajustado en l/min.

Derivación (bypass) de cierre automático, provista de una sección de medición e indicación.

La sección de medición lleva un flotador y un muelle antagonista.

Los valores de medición se pueden leer directamente en un visor, sin la ayuda de diagramas, tablas ni equipos de medición adicionales.

Características técnicas

Temp. de servicio máx.: TB 100 °C

Presión de servicio máx.: PB 10 bares

Valor k_{VS} y gama de medición según lo indicado en la tabla «Datos generales».

Exactitud de la indicación: $\pm 5\%$
(valor ajustado)

Material:

Caja de válvulas: hierro fundido gris

Pieza de medición: latón

Visor: plástico termorresistente y resiliente

Juntas: EPDM

Líquidos de paso

- Mezclas de agua con aditivos anti-corrosivos y anticongelantes convencionales
- Agua de calefacción (VDI 2035)
- Agua de refrigeración

Piezas de repuesto



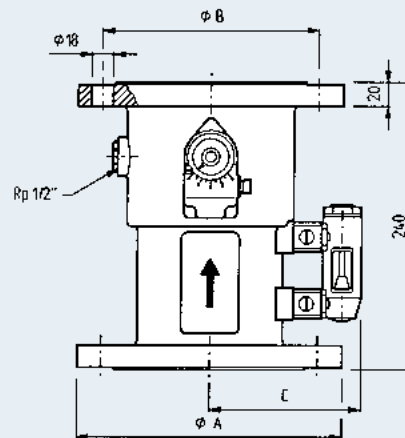
Tabla de tipos

Nº de pedido	DN	Gama de medición	Peso (kg)	k_{VS} (m³/h)
223.2151.000	65	60 – 325 (l/min)	13,9	85
223.2251.000	80	75 – 450 (l/min)	16,5	166
223.2351.000	100	100 – 650 (l/min)	19,7	208

Dimensiones

Nº de pedido	DN	A	B	C	$\phi 18$
223.2151.000	65	185	145	110	4 orificios
223.2251.000	80	200	160	118	8 orificios
223.2351.000	100	220	180	128	8 orificios

Dimensiones



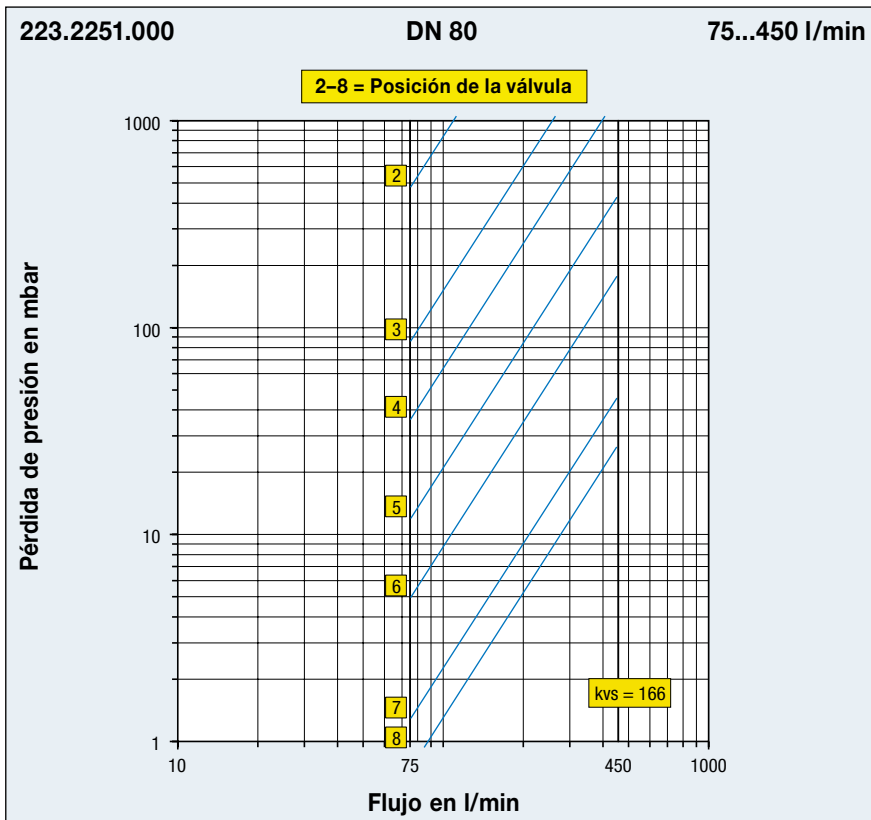
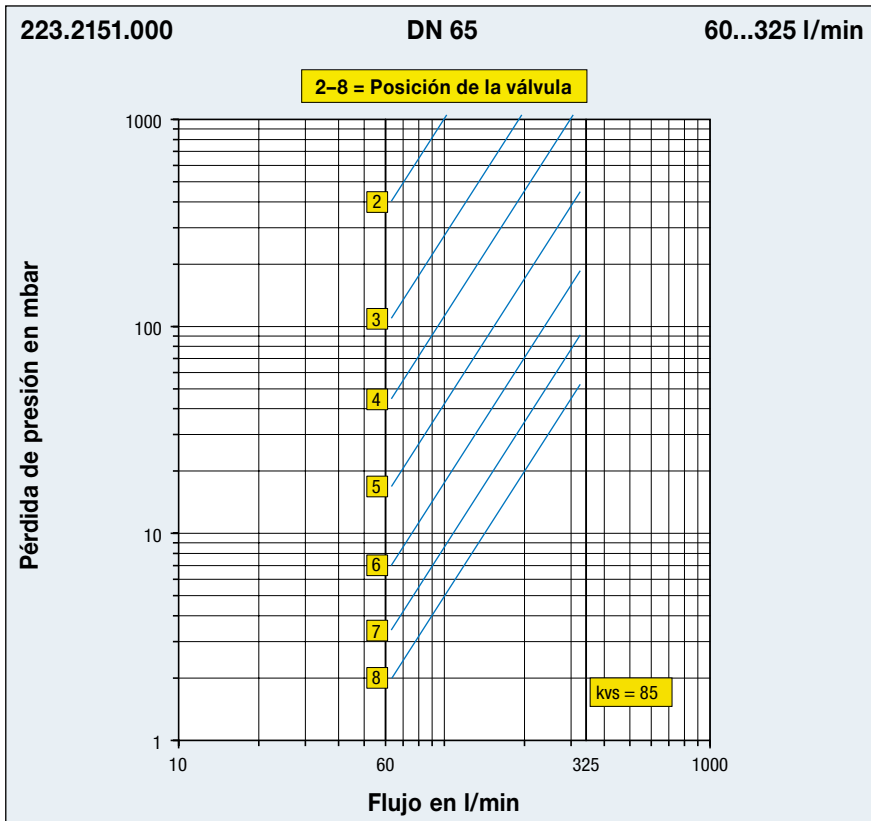
Cuerpo del caudalímetro completo con brida y juntas

Nº de pedido	adecuado para	Gama de medición
298.2321.000	DN 65 (223.2151.000)	60 – 325 (l/min)
298.2322.000	DN 80 (223.2251.000)	75 – 450 (l/min)
298.2323.000	DN 100 (223.2351.000)	100 – 650 (l/min)

AV 23 SETTER Bypass



Diagramas de pérdida de presión



AV 23 SETTER Bypass

