

AV 23 SETTER Inline UN

Válvulas de compensación



Para regular, indicar y cortar el paso directamente en sistemas.

Descripción

La compensación hidráulica y la regulación del paso se realizan directamente en la tubuladura de aspiración de la bomba de circulación.

Estas válvulas de compensación permiten ajustar con toda exactitud y comodidad las cantidades de agua necesarias en circuitos de calefacción, ventilación, climatización y en instalaciones sanitarias.

Los sistemas bien regulados desde el punto de vista hidráulico distribuyen la energía de manera óptima; de este modo, su operación resulta económica según el concepto de ahorro energético fijado en la normativa vigente.

Con las válvulas de compensación SETTER Inline, cualquier técnico especializado puede ajustar inmediatamente in situ el caudal adecuado del agua, sin que sea necesario invertir en cursillos de formación ni en equipos de medición caros.

Lugar de montaje

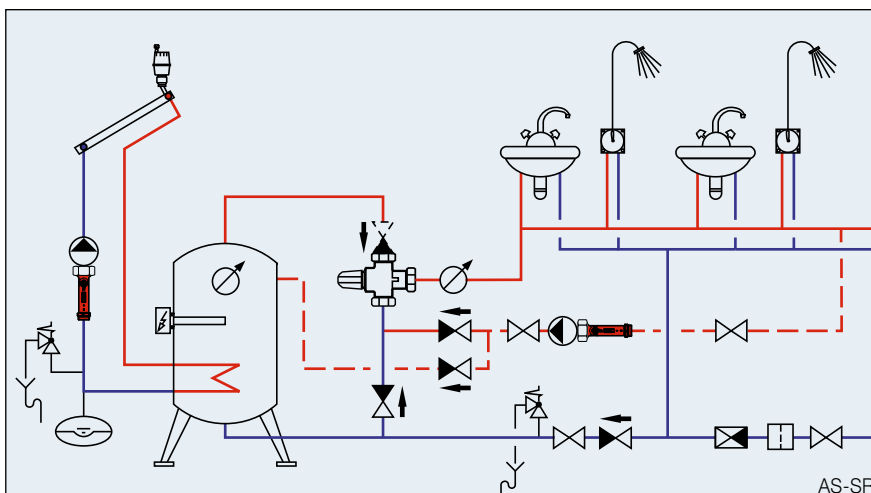
La válvula se puede montar en tuberías horizontales, inclinadas y verticales.

Importante si se utiliza glicol

En la primera puesta en servicio o al rellenar la instalación, antes de leer el flujo volumétrico, el medio de la instalación debe haber circulado al menos durante 2 horas por el cuerpo de medición.

Ventajas

- Entrada directa a la bomba de circulación (lado de succión)
- Resistencia térmica elevada (130 °C)
- Regulación rápida y exacta sin diagramas, tablas ni equipos de medición
- El paso se indica directamente en l/min
- 3 tipos cubren el área completa de medición 1,5–28 l/min
- Escala glicólica en el programa estándar
- Precisión de medición $\pm 10\%$ del valor final
- La válvula lleva escala de ajuste.
- La válvula se puede cerrar
- Se puede seleccionar discrecionalmente la posición de montaje



Funcionamiento

La medición del paso se basa en el principio de un cuerpo flotante con muelle antagonista. El caudalómetro va integrado en la carcasa.

La regulación se realiza mediante un destornillador, haciendo girar el tornillo de ajuste. La marca de lectura es el borde inferior del cuerpo del flotador.

Texto para licitaciones

Válvula reguladora de extrusión y válvula de cierre para el montaje en la tubuladora de aspiración de la bomba. Medidor integrado del caudal con lectura directa del flujo ajustado en l/min. Posición de montaje discrecional. Baja pérdida de presión. Elemento medidor con partícula en suspensión y resorte antagonista. Los valores medidos pueden ajustarse y leerse directamente sin ayuda de tablas, diagramas ni instrumentos de medición.

Características técnicas

Temp. de servicio máx.: TB 130 °C
 Presión de servicio máxima: PB 8 bares
 Precisión de medición:
 ± 10% (valor final)
 Valor k_{VS} con viscosidad media
 $\nu = 1 \text{ mm}^2/\text{s}$, véanse los diagramas más abajo
 Para las áreas de medición, véase el esquema de tipos
 Material de la carcasa: latón
 Material de piezas internas: acero inoxidable para resortes, latón y plástico
 Material de vidrio: borosilicato
 Material de las juntas: EPDM
 Conexiones de obturación por junta plana
 Rosca G (cilíndrica) según ISO 228

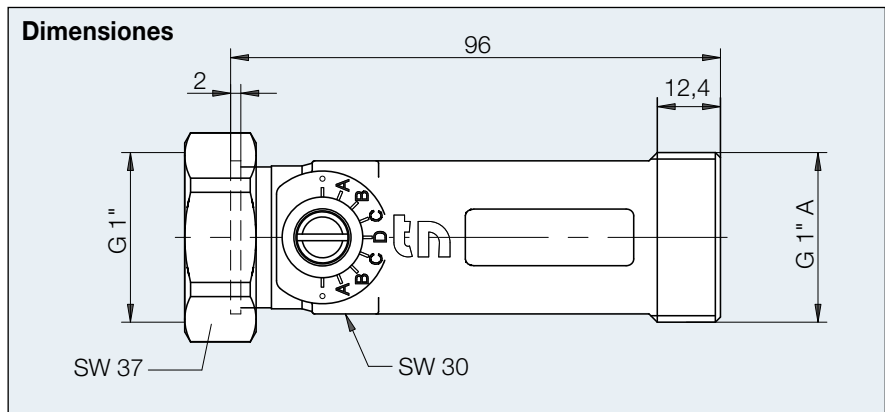
Líquidos de paso

- Mezclas de agua con aditivos anticorrosivos y anticongelantes convencionales
- Agua de calefacción (VDI 2035)
- Agua fría
- Agua potable

Tabla de tipos

con conexión de 1 pulgada a unión atornillada por junta plana

Nº de pedido	DN	G x G	Margen de medición (l/min)
223.7556.334	20	1" x 1" A	1,5 – 6,0 (Glycol $\nu = 2.3 \text{ mm}^2/\text{s}$)
223.7566.334	20	1" x 1" A	4,0 – 16,0 (Glycol $\nu = 2.3 \text{ mm}^2/\text{s}$)
223.7576.334	20	1" x 1" A	8,0 – 28,0 (Glycol $\nu = 2.3 \text{ mm}^2/\text{s}$)



Enrascados/Accesorios

Nº de pedido	Descripción
296.2334.000	Junta AX 96 Solar de 1 pulgada (resistente al glicol)
210.6632.121	Unión atornillada por junta plana VF 10 con R 3/4", rosca exterior (junta resistente al glicol)

Diagramas de pérdida de presión

