

AV 23 Setter Tronic UN

Válvulas de compensación

taconova



W270



Registro electrónico de caudal y de temperatura

Descripción

El Setter Tronic UN permite registrar y evaluar fácilmente al mismo tiempo el caudal y la temperatura.

El Setter Tronic UN se caracteriza por sus distintas posibilidades de aplicación en sistemas de agua potable, solares y de calefacción.

Las señales eléctricas del caudal y de la temperatura pueden utilizarse para regular y supervisar bombas, válvulas o para calorimetría. Para visualizar los datos medidos puede utilizarse un regulador por ejemplo de Sorel.

La válvula reguladora permite limitar el caudal o interrumpirlo.

Las instalaciones con un ajuste hidráulico correcto garantizan una distribución perfecta de la energía y, de esta forma, un servicio económico desde el punto de vista del ahorro de energía.

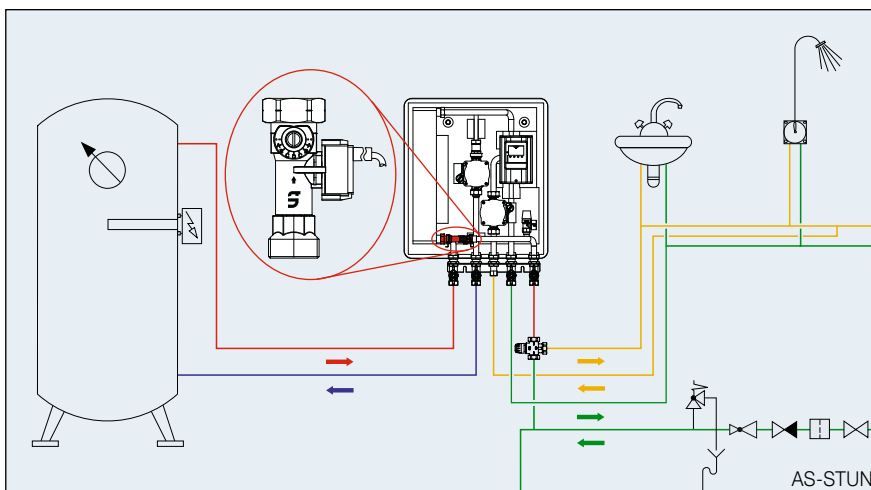
Montaje

La válvula puede montarse horizontalmente, inclinada o verticalmente. Lo verdaderamente importante es tener siempre en cuenta el sentido de la flecha para el paso del fluido.

En el caso de un montaje horizontal se recomienda colocar el sensor en la parte superior para evitar que se acumulen sedimentos.

Ventajas

- Registro exacto y rápido del caudal y la temperatura
- Extraordinaria exactitud de la medición
- Rango de medición de 0 a 100 °C
- Medición de temperatura directamente en el fluido
- Dos versiones cubren el rango de medición de 1 a 40 l/minuto
- Resistente a los glicoles
- Viscosidad de la mezcla agua/glicoles: $\leq 4 \text{ mm}^2/\text{s}$
- Pérdida mínima de presión
- Regulable y cerrable
- Sin piezas móviles



Funcionamiento

El Setter Tronic UN se ha desarrollado para registrar al mismo tiempo los datos de medición del caudal y de temperatura. La medición del caudal se basa en el principio Vortex.

El remolino se separa en el cuerpo de contención que se encuentra en el flujo de forma proporcional a la velocidad de paso.

Los remolinos creados se detectan gracias a una paleta piezoeléctrica y se evalúan con el sistema electrónico integrado.

AV 23 Setter Tronic UN



Texto para licitaciones

Válvula de control de circuito y de cierre con registro y evaluación electrónicos de los valores de flujo y de temperatura. Los valores se visualizan directamente en la pantalla del regulador.

Montaje de libre elección y pérdida mínima de presión.

Sin piezas móviles, no precisa mantenimiento.

Características técnicas

Temp. máx. de funcionam.: 120 °C

Rango temp. medición: 0 a 100 °C

Presión máx. de funcionam.: 8 bar

Exactitud y rango de medición:
<3% del valor final (1 a 12 l/min)
1.5% del valor final (2 a 40 l/min)

Viscosidad media: $\leq 4 \text{ mm}^2/\text{s}$

Rosca G (cilíndrica) según ISO 228

Material del cuerpo: latón

Material de las piezas interiores:
latón, acero inoxidable, plástico

Material sensor: PPS, PPA, PA

Material de juntas: EPDM

Conexiones de junta plana 1"

Piezas de medición aptas para agua potable

Modo de protección: IP44a

Sensor señales eléctricas

1 Temperatura 0,5 a 3,5V

2 Caudal 0,5 a 3,5V

3 Puesta a tierra 0V (PE)

4 Tensión de alimentación
(+5V CC), PELV

Fluidos

- Mezclas de agua con aditivos comunes de protección contra la corrosión y el hielo
- Agua de calefacción (VDI 2035)
- Agua potable
- Agua fría

Homologaciones

Sensor: KTW, W270, ACS, NSF, WRAS

Piezas del cuerpo: KTW, W270, ACS

Dimensiones

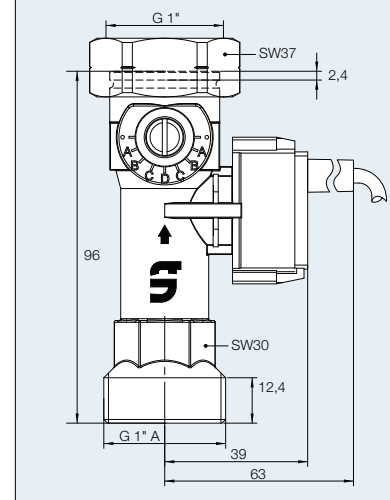
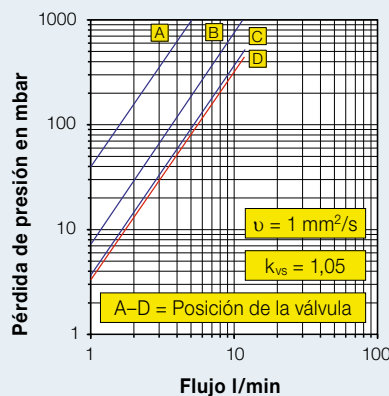


Tabla de tipos

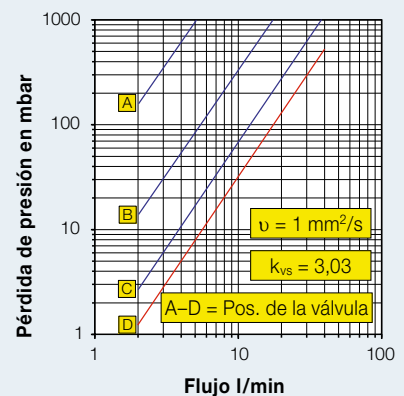
Nº de pedido	DN	G x G	Rango de medición
223.7702.000	20	1" x 1" A	1 - 12 (l/min)
223.7704.000	20	1" x 1" A	2 - 40 (l/min)

Diagramas de pérdida de presión

223.7702.000 DN 20 - 1" 1 - 12 l/min



223.7704.000 DN 20 - 1" 2 - 40 l/min



Accesorios



Uniones roscadas

Nº de pedido	Descripción
210.6632.121	Unión roscada VF 10 de junta plana con R 3/4"
	Rosca exterior (junta resistente a glicoles)
296.2334.000	Junta solar AX 96 1" (resistente a glicoles)

Regulador solar FX 96 SOREL

Nº de pedido	Modelo	Utilización
296.7016.000	TDC4	Estación solar Tacosol (también con bomba de alta eficiencia)
296.7017.000	WMC1	Para calorimetría

Sensor de alimentación PT1000 (para calorimetría)

Nº de pedido	Modelo	Longitud
296.7015.000	Incluida abrazadera de tubo	0.5 m