

Actuadores RA 57 con interruptor auxiliar

taconova



Aplicación

Actuadores electro térmicos para distribuidores de circuitos de calefacción y válvulas de radiadores.

Conjuntamente con termostatos ambientales, temporizadores y sistemas de automatización de edificios, los actuadores TACONOVA permiten la realización de sistemas de calefacción y refrigeración con una regulación de temperatura individual y adaptada a cada necesidad.

Su construcción compacta y su atractivo diseño permiten el empleo de los actuadores en aplicaciones muy diversas en el área de los sistemas de calefacción, ventilación, aire acondicionado y equipos sanitarios.

Viviendas, oficinas, colegios, hoteles, etc. son objetos típicos con interesante potencial de ahorro si la calefacción y la refrigeración se emplean de forma coherente y únicamente según la demanda.

El interruptor auxiliar se emplea en todos los lugares en los que sea necesario un impulso de conexión para el control de aparatos externos. Puede tratarse, p. ej., de la activación de una bomba de circulación o de un impulso de accionamiento para un aparato central de regulación.

El indicador de la posición de la válvula, incorporado de serie en el actuador, sirve como control de funcionamiento para el montaje, la puesta en servicio y la supervisión.

Ventajas

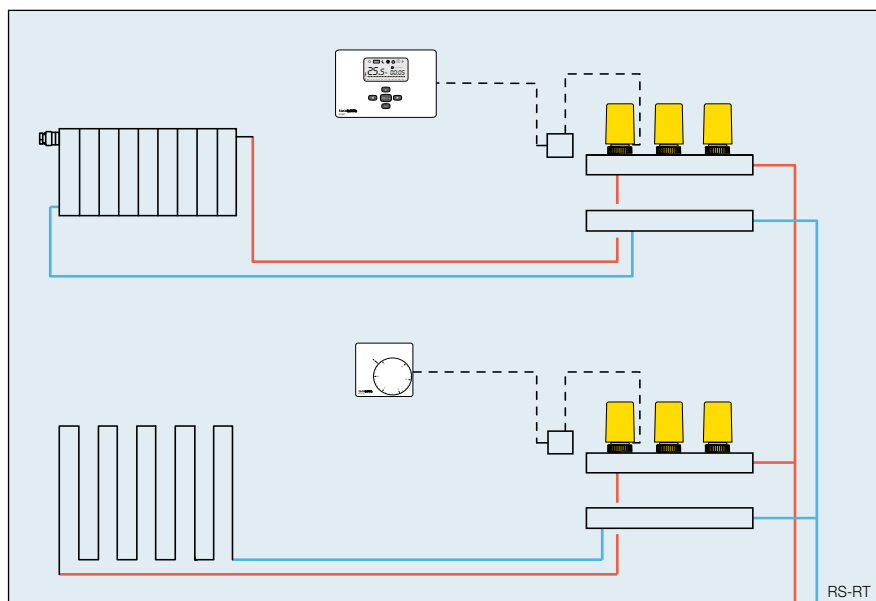
- Con interruptor auxiliar
- Construcción muy compacta
- Atractivo diseño
- Reducido consumo de energía
- Reconocimiento óptico de la posición de la válvula
- Silencioso
- Disposición fija del elemento de trabajo y, por tanto, ausencia de carga por flexión del cable de conexión
- 230 ó 24 V

Funcionamiento

Cualquier desviación del valor nominal de la temperatura ambiental provoca que el actuador transfiera a la válvula el correspondiente movimiento de elevación.

El regulador y el actuador funcionan según el principio de «APERTURA/CIERRE». Una apertura y un cierre rítmicos variables, dependiendo de la necesidad de potencia térmica, generan asimismo un comportamiento de regulación prácticamente constante.

Para ello, el interruptor auxiliar determina, p. ej., el momento en el que la bomba debe empezar a funcionar o detenerse. Normalmente, el punto de conmutación está cerrado cuando la válvula está completamente abierta (contacto del cable de control).



Actuadores RA 57 con interruptor auxiliar

Descripción

Actuador electotérmico con interruptor auxiliar para distribuidores de circuitos de calefacción y válvulas de radiadores.

Interruptor auxiliar para el control de una bomba o como impulso de accionamiento para un aparato central de regulación.

Con indicador óptico de posicionamiento de la válvula. Funcionamiento silencioso.

Clase de protección eléctrica II,

Tipo de protección IP44.

Con conexión por pulsación, adecuado para válvulas Heimeier y válvulas compatibles.

Conformidad CE.

Modo de funcionamiento: conectado sin corriente

Recorrido: 3,5 mm

Tiempo de apertura/cierre: aprox. 3 min.

Temperatura de funcionamiento:
-5° C a +45° C

Tensión de funcionamiento:
24 V o 230 V

Potencia de conmutación del interruptor auxiliar: 1A o 0,5A

Datos técnicos

230 V	24 V
Corriente de arranque transitoria 320 mA	270 mA
Corriente permanente/ potencia continua 7 mA/2 W	70 mA/2 W
Temperatura ambiental: max. 45° C	max. 45° C
Interruptor auxiliar (potencia de conmutación): 0,5A / 250 V AC	1,0A / 24 V AC/DC

Estándares / Homologaciones

Tipo de protección IP 44

Clase de protección II

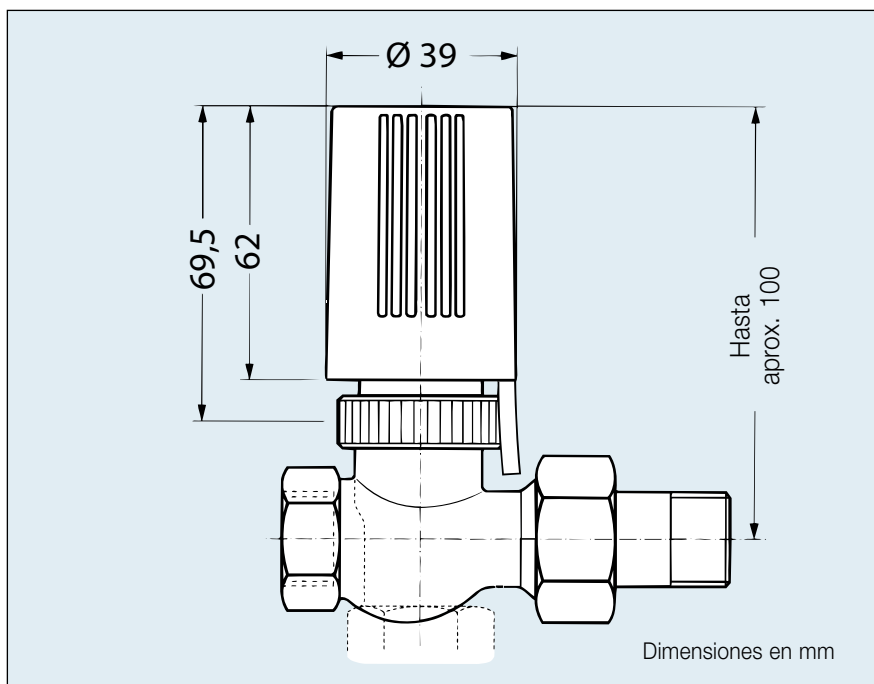
Los datos técnicos son conforme a las normas EN correspondientes. El producto está provisto de la marca de conformidad de la CE.

Tabla de tipos / N° de pedido

230 V	adecuado para válvula* de:	Función	Fijación
257.2255.500	Heimeier / Strawa / Delphistherm u.a.	NC	M30 x 1,5
24 V	adecuado para válvula* de:	Función	Fijación
257.1255.500	Heimeier / Strawa / Delphistherm u.a.	NC	M30 x 1,5

NC = (Normally Closed) Funcionamiento conectado sin corriente

* Disponibles otras versiones específicas del cliente de partes superiores de la válvula, según demanda. En caso de duda sobre la regulación de la válvula, se ruega contactar con el servicio técnico.



Montaje de los actuadores mediante pulsación

- fácil montaje - comodidad de montaje en un espacio pequeño
- individual - adecuado para todas las marcas habituales de válvulas*
- racional - posibilidad de premontaje
- económico - tiempos de montaje reducidos
- práctico - sólo una pulsación tras el ajuste hidráulico
- estable - fijación mediante encaje con acero inoxidable
- desmontable - desmontaje con ayuda de sencillas herramientas

