

# Actuadores RA 57 DDC

## para tensión de control de 0-10 voltios

**taconova**



### Aplicación

**La realización de instalaciones de calefacción, ventilación y refrigeración exige el empleo de una tecnología moderna y rentable que ofrezca seguridad de planificación: los actuadores DDC con "Direct Digital Control" para tensión de control de 0-10 V.**

El acreditado principio de material dilatante, completamente silencioso, en unión con una electrónica de mando inteligente y con el exclusivo sistema de registro del recorrido es único para una regulación de temperatura en espacios interiores segura y de alta precisión. Convierten a la perfección la señal de salida de un termostato ambiental en un movimiento ascendente constante y proporcional.

Inteligente, sin mantenimiento y silencioso. Los componentes ideales para la moderna y cómoda tecnología de automatización de edificios. Planee en el futuro una mayor rentabilidad, más fiabilidad y una comodidad de regulación superior.

La regulación de la temperatura ambiental se realiza mediante una modificación del caudal volumétrico de:

- radiadores, convectores y aparatos de calefacción
- sistemas de refrigeración de techo
- convectores de ventilador
- distribuidores de circuitos de calefacción para calefacción de hilo radiante

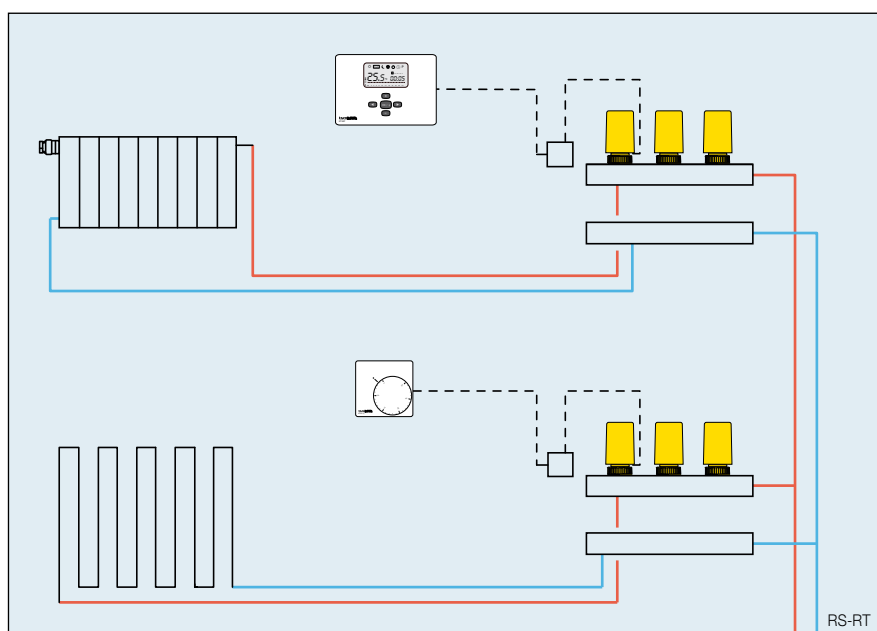
### Ventajas

- Regulación siempre constante
- Exclusivo e inteligente sistema de registro del recorrido: el recorrido de la válvula se ajusta mediante la comparación permanente de la indicación nominal/real y el recorrido especificado por la tensión de control.
- El autoajuste automático con registro de punto cero compensa las posibles tolerancias de válvula y montaje.
- Con ventana de control impermeable para pruebas de funcionamiento sencillas y seguras
- Principio termoelectrónico silencioso
- Sin desgaste, sin mantenimiento y con una larga vida útil a pleno funcionamiento
- Probada tecnología de material dilatante procedente de la técnica del automóvil
- Diseño armónico y dimensiones compactas para una integración perfecta en todos los espacios
- Excelente relación precio-rendimiento

### Funcionamiento

Cualquier derivación del valor nominal de la temperatura ambiental provoca que el actuador transfiera a la válvula el correspondiente movimiento de elevación.

Entonces se mueve un elemento de trabajo de material dilatante mediante calentamiento PTC. La tensión de alimentación asciende a 24 VAC, la tensión de señal se sitúa entre 0 y 10 V CC. Una rutina de ajuste almacena el punto cero después del montaje. Para la medición del recorrido para la regulación del trayecto se introduce una varilla de ferrita en una bobina. La frecuencia de la bobina se modifica dependiendo de la profundidad de introducción de la varilla de ferrita. El controlador calcula la potencia de calefacción necesaria del PTC. A través de un triac se controla el PTC mediante paquetes de impulsos.



# Actuadores RA 57 DDC

## para tensión de control de 0-10 voltios



### Descripción

Actuador electrotérmico DDC (Direct Digital Control) para distribuidores de circuitos de calefacción y válvulas de radiadores.  
 Autoajuste automático con registro de punto cero.  
 Con indicador óptico de ajuste de la válvula. Funcionamiento silencioso.  
 Clase de protección eléctrica II  
 Tipo de protección IP 44  
 Con conexión por pulsación, adecuado para válvulas Heimeier y válvulas compatibles.  
 Conformidad CE.  
 Modo de funcionamiento: conectado sin corriente  
 Recorrido: 3,5 mm  
 Tiempo de apertura/cierre: aprox. 60 seg./mm  
 Temperatura de funcionamiento: -5° C a +45° C  
 Tensión de funcionamiento: 24 V  
 Tensión de control: entre 0 y 10 V CC

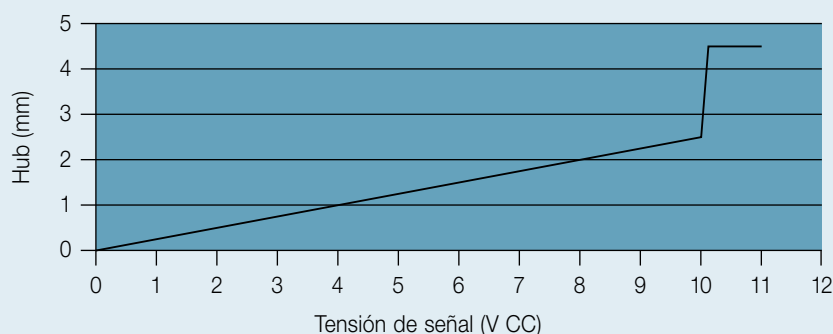
### Tabla de tipos / N° de pedido

24 V	adecuado para válvula* de:	Función	Fijación
<b>257.1355.500</b>	Heimeier / Strawa / Delphistherm entre otros	NC	M30 x 1,5

NC = (Normally Closed) Función conectada sin corriente

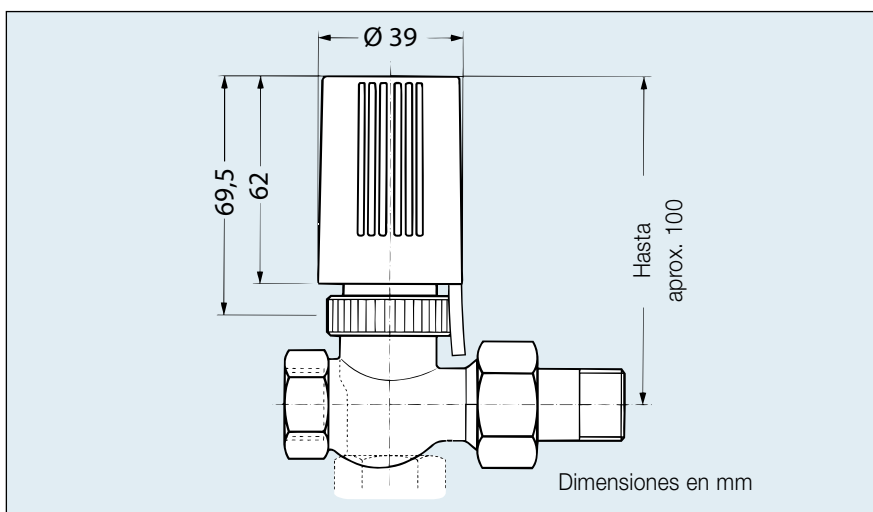
\* Disponibles otras versiones específicas del cliente de partes superiores de la válvula, según demanda. En caso de duda sobre la regulación de la válvula, se ruega contactar con el servicio técnico.

### DIAGRAMA DE LA TENSION DE LA SEÑAL DE TRAYECTO



### Datos técnicos

Tipo	conectado sin corriente
Tensión de funcionamiento	24 V, 50/60 Hz
Tensión de control	0-10V CC
Corriente de arranque transitoria	270 mA
Corriente permanente/potencia continua	70 mA/3 W
Trayecto (total)	mín. 3,5 mm
Trayecto (regulación proporcional)	2,5 mm
Cable de conexión	60 cm; 3x0,35 mm <sup>2</sup>
Temperatura ambiental	máx. 45° C
Tiempo de actuación medio	60 seg./mm (de 3 V a 8 V)
Resistencia de entrada	150 K $\Omega$



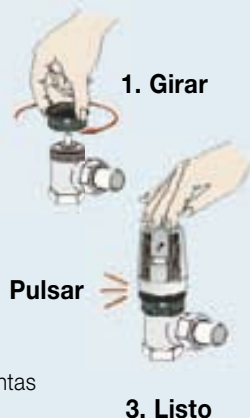
### Estándares / Homologaciones

Tipo de protección	IP 44
Clase de protección	II

Los datos técnicos son conforme a las normas EN correspondientes. El producto está provisto de la marca de conformidad de la CE.

### Montaje de los actuadores mediante pulsación

- fácil montaje – comodidad de pontaje en un espacio pequeño
- individual - adecuado para todas las marcas habituales de válvulas\*
- racional - posibilidad de premontaje
- económico - tiempos de montaje reducidos
- práctico - sólo una pulsación tras el ajuste hidráulico
- estable - fijación mediante encaje con acero inoxidable
- desmontable - desmontaje con ayuda de sencillas herramientas



Änderungen vorbehalten. R-RAD 09/07 pdf s