

# MT 52

## Válvula mezcladora termostática



### Mezclado, temperatura constante y limitación en instalaciones de agua caliente.

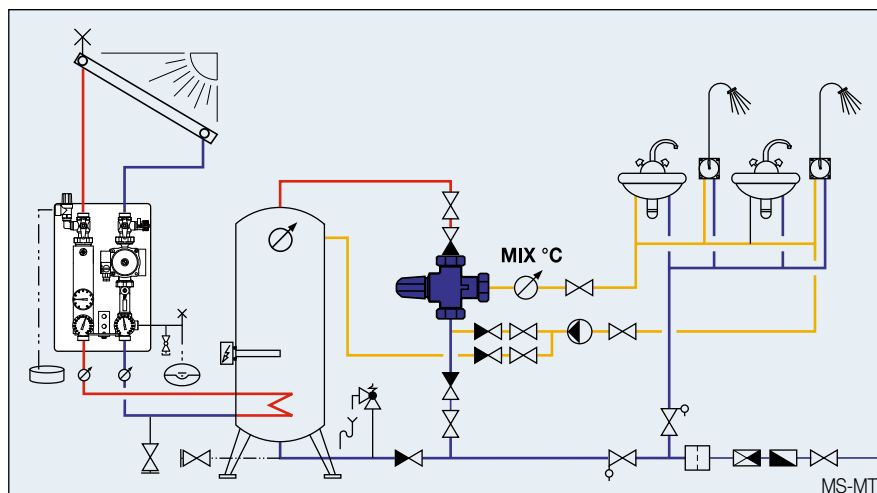
#### Descripción

Como elemento mezclador central, la válvula mezcladora termostática automática MT 52 mantiene la temperatura del agua de mezcla constante.

La válvula MT 52 se emplea preferentemente en el ámbito de las instalaciones sanitarias como órgano regulador para reducir la temperatura del agua de uso industrial obtenida de los depósitos de agua caliente. También puede emplearse en otros numerosos tipos de aplicaciones que requieren una temperatura del agua constante. Por ejemplo, como órgano mezclador para mantener la temperatura constante en sistemas de calefacción o como válvula de desviación en el ámbito de la climatización.

#### Ventajas

- Temperatura del agua sanitaria constante en el punto de uso
- Función de mezclado automático sin energía auxiliar
- Graduación continua de la temperatura del agua mezclada entre 20 – 40 °C o 30 – 70 °C
- Sin peligro de sufrir escaldadura por su diseño especial
- Recubrimiento antiadherente de la carcasa de la válvula para evitar depósitos de cal
- Posibilidad de empleo como válvula de desviación (Temperaturtrennung)
- Einsetzbar zur Anhebung der Rücklauftemperatur



#### Funcionamiento

Versión estándar:

Un elemento del termostato y un muelle de recuperación mantienen constante la mezcla de temperatura en el lugar de toma.

El diseño del mezclador permite el cambio fácil de la pieza del termostato (mezcladora en estado incorporado) en caso de caída de rendimiento, que puede ocurrir por desgaste natural.

Construcción MT 52 FS:

En caso de avería del agua fría se interrumpirá automáticamente la entrada de agua caliente y se cerrará herméticamente.

## Datos generales

### MT 52 Standard (para calentador de agua con depósito)

Nº de pedido	DN	G	Rango	TB	E (l/min)	k <sub>VS</sub> 1	k <sub>VS</sub> 2	Características
252.6003.104	20	1"	30 – 70 °C	100 °C	39	1,9	1,65	—
252.6004.104	25	1 1/4"	30 – 70 °C	100 °C	53	2,6	2,25	—
252.6023.104	20	1"	20 – 40 °C	80 °C	39	1,9	1,65	—
252.6024.104	25	1 1/4"	20 – 40 °C	80 °C	53	2,6	2,25	—

### MT 52 Standard (para calentador de agua en marcha)

252.6043.104	20	1"	30 – 70 °C	100 °C	22	1,1	0,7	—
--------------	----	----	------------	--------	----	-----	-----	---

### MT 52 FS de construcción especial (cierre hermético para almacenador-calentador de agua)

252.6003.107	20	1"	30 – 70 °C	100 °C	39	1,9	1,65	•
252.6004.107	25	1 1/4"	30 – 70 °C	100 °C	53	2,6	2,25	•

E = Volumen de consumo con  $\Delta p = 1,5$  bar

• = Protección contra escaldadura, cierre hermético

k<sub>VS</sub> 1 = sin retención de flujo inverso

k<sub>VS</sub> 2 = con retención de flujo inverso

## Texto para licitaciones

La válvula mezcladora termostática mantiene la temperatura del agua mixta constante en el punto de extracción.

Largo ciclo de vida debido a la utilización de plásticos de gran calidad y recubrimientos antiadherentes contra los depósitos de cal.

Graduación continua del valor nominal de la temperatura.

## Características técnicas

Temp. de servicio máx. (TB), rango y valor k<sub>VS</sub> según lo indicado en la tabla «Datos generales».

Presión de servicio máx.: PB 10 bar

Material:

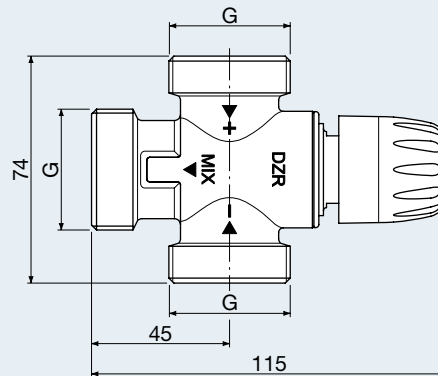
Carcasa y elementos interiores:

latón EZB

Juntas: EPDM

Versión especial MT 52 FS con protección antiescaldamiento estanca en caso de corte del agua fría

## Dimensiones



## Diagrama de pérdida de presión sin válvula de retención



## Accesorios



## Pieza de repuesto

Émbolo regulador con elemento termostático.

## Válvula de retención de flujo

TB 95 °C, PB 10 bar, para la colocación en la unión roscada en la afluencia de agua fría y caliente, juego de 2 piezas

Nº de pedido Adecuado para pedido nº

296.5203.003 252.6003.XXX / 252.6023.104 / 252.6043.104

296.5204.003 252.6004.XXX / 252.6024.104