

# MT 52 HC

## Válvula mezcladora termostática

**taconova**



### Mezclado, temperatura constante y limitación en instalaciones de agua caliente

#### Descripción

Como elemento mezclador central, la válvula mezcladora termostática automática MT 52 HC mantiene la temperatura del agua constante, evitando que se abra el usuario en el punto de toma incluso en caso de elevadas temperaturas del agua depositada.

La MT 52 HC va dotada de válvulas de gran sección que reducen la pérdida de presión propia de la válvula (elevado  $K_{VS}$ ), obteniéndose así altos volúmenes de paso incluso en horas de gran consumo.

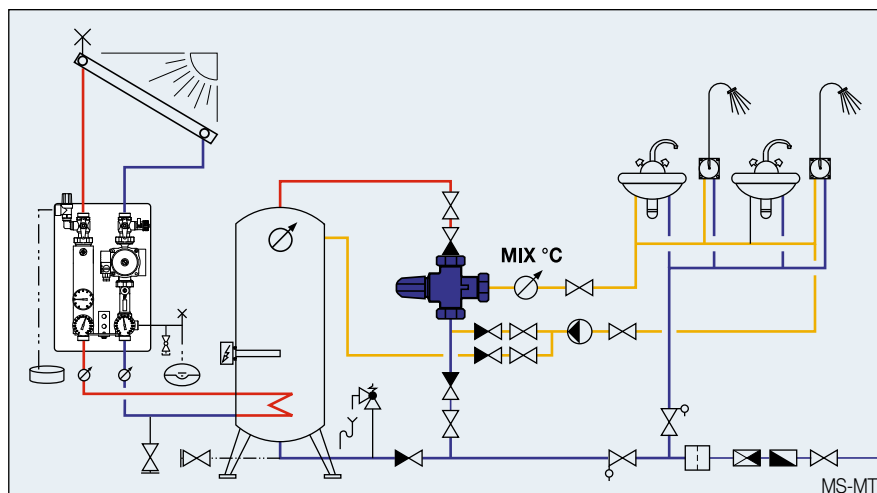
Juntas de válvula especiales en el émbolo de regulación reducen las mezclas no deseadas a un mínimo (una tasa de fuga de agua fría interna muy reducida), lo que facilita un aprovechamiento máximo de la temperatura del acumulador.

La válvula MT 52 HC se emplea preferentemente en instalaciones de agua sanitaria (homologación SVGW) como órgano regulador para reducir la temperatura del agua sanitaria obtenida de depósitos de agua caliente.

Asimismo, se puede emplear en otros numerosos tipos de instalación donde se requiere una temperatura del agua constante, p.ej., como órgano mezclador para mantener la temperatura del agua constante en sistemas de calefacción o como válvula de desviación en instalaciones de climatización.

#### Ventajas

- Temperatura del agua sanitaria constante en el punto de uso
- Función de mezclado automático sin energía auxiliar
- Graduación continua de la temperatura del agua mezclada entre 20–70 °C
- Alta precisión de regulación
- Protección contra abrasamiento
- Muy baja tasa de fuga de agua fría
- Recubrimiento antiadherente de la carcasa de la válvula para evitar depósitos de cal
- Indicaciones de instalación estampadas en la carcasa:
  - Dirección de paso
  - Boca de agua fría (+), caliente (–) y mezclada (MIX)
- Posibilidad de fijar el valor nominal ajustado
- Posibilidad de empleo como válvula de desviación
- Gran surtido de accesorios y piezas de repuesto



#### Funcionamiento

La válvula mezcladora se alimenta de agua caliente desde un depósito y de agua fría de la red de abastecimiento. El agua mezclada llega al termostato donde se compara su temperatura con el valor ajustado.

Si la temperatura difiere de dicho valor, el termostato acciona el émbolo regulador, regulando la entrada de agua caliente y fría hasta que la temperatura del agua mezclada alcance el valor nominal.

## Texto para licitaciones

La válvula mezcladora termostática mantiene la temperatura del agua mezclada constante en el punto de uso. Particularmente apropiada para grandes caudales. Graduación continua del valor de temperatura nominal.

## Características técnicas

Valor  $k_{VS}$  según la tabla "Datos generales"

Temp. de servicio máxima: TB 90 °C

Presión de servicio máxima: PB 10 bar

Presión de servicio dinámica: 0,5–5 bar

Dif. presión de entrada máx. cont.: 2 bar

Rango de temp. regulable: 20 – 70 °C

Estabilidad de la temperatura del agua mezclada: máx. 4 K (con variación de la temperatura del agua caliente de 20 K)

Función de corte en caso de faltar el agua fría

Clase de ruido: 2

Material de la carcasa y los elementos interiores: Latón EZB

Material de las juntas: EPDM, NBR

Carcasa con recubrimiento antical

Posición de montaje: discrecional

Peso: 0,9 kg

Cantidad mínima de toma de agua: 5 l/min

Roscas G (cilíndricas) según DIN 228

Aplicación especial:

Función de desviación (entrada por boca de agua mezclada MIX)



## Accesorios



## Repuesto



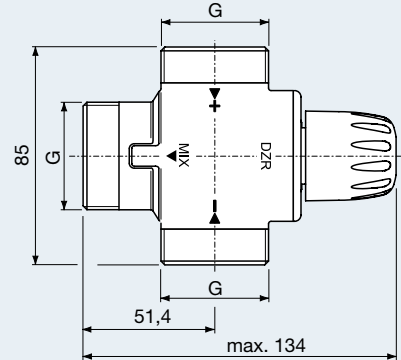
## Datos generales MT 52 HC para calentador de agua con depósito

Nº de pedido	DN	G	E (l/min)	$k_{VS}$ 1	$k_{VS}$ 2
252.6034.107	25	1 1/4"	102	6,1	5,9

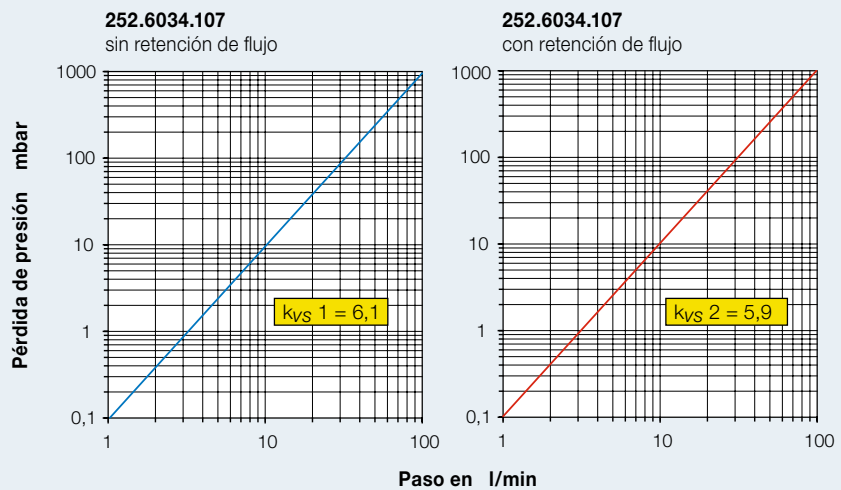
E = Volumen de consumo con  $\Delta p = 1,0$  bar ( $k_{VS} = 6,1$ )

$k_{VS}$  1 = sin retención de flujo inverso,  $k_{VS}$  2 = con retención de flujo inverso

## Dimensiones



## Diagrama de pérdida de presión



## Kit de enrosado para tubo roscado con válvula de retención de flujo

Nº de pedido	para conexión de válvula	G x R	VE
296.5205.003	agua caliente (+) / fría (-)	1 1/4" x 1"	2 unidades
210.6633.000	agua mezclada MIX, sin VR	1 1/4" x 1"	1 unidad

## Kit de enrosado para tubo roscado sin válvula de retención de flujo

210.6633.004	agua caliente (+) / fría (-)	1 1/4" x 1"	3 unidades
	agua mezclada MIX		

## Embolo de regulación con elemento termostático y muelle

Nº de pedido	Rango de regulación	VE
298.5268.000	20 – 70 °C	1 unidad