

ER 40 VENT

Purgador para radiadores



Purgado continuo y automático.

Descripción

Las válvulas se pueden instalar en cualquier tipo de sistema de calefacción de agua y permiten purgar de manera continua y automática, p. ej., radiadores, registros de tuberías, tuberías, calderas, depósitos, así como distribuidores para sistemas de calefacción de suelo. Además, al tratarse de un sistema automático, el funcionamiento es más seguro (se reduce la corrosión) y más confortable (se eliminan los ruidos producidos por el aire).

El purgado rápido manual resulta tan potente que permite llenar la instalación en poco tiempo.

Ventajas

- Funcionamiento fiable y vida útil prolongada
- Opción adicional de purgado rápido manual
- Dispositivo de bloqueo automático incorporado que evita que se tenga que vaciar la instalación al cambiar la parte interior de la válvula.
- Diseño compacto de tamaño reducido
- Ahorro de energía al conseguir que la instalación quede perfectamente purgada

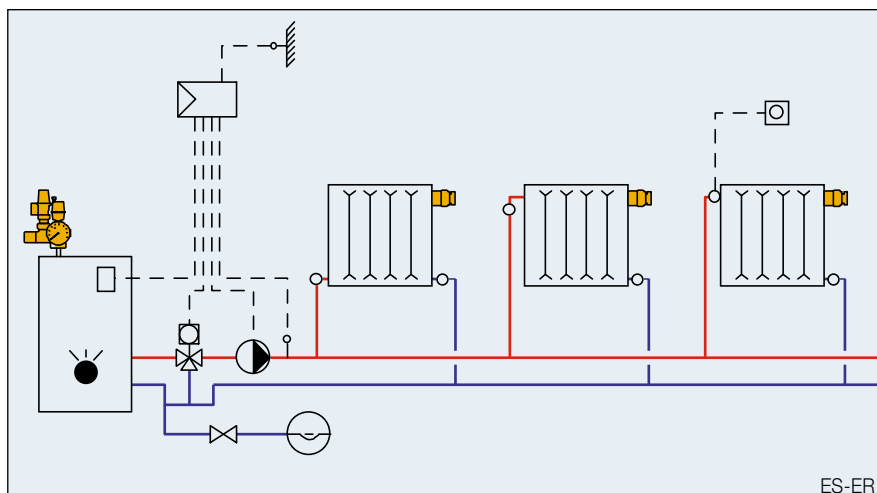
Funcionamiento

La función automática de la válvula se basa en arandelas especiales situadas en la parte interior de la válvula que se esponjan al entrar en contacto con el agua. Cuando están secas, las arandelas especiales dejan escapar el aire y el gas, mientras que el esponjamiento inmediato evita que salga el agua.

Para purgar manualmente el sistema, basta con aflojar el tornillo moleteada, permitiendo así la salida del gas y del aire.

La parte interior de la válvula (junto con las arandelas especiales y la junta) se puede cambiar gracias a un mecanismo automático de retención integrado en la misma válvula.

Es posible que el purgador gotee un poco al ponerse en servicio por primera vez, ya que las arandelas de absorción aún están secas. Durante el funcionamiento regular, este problema no volverá a surgir.



Texto para licitaciones

Purgador automático para radiadores para purgar el agua de calefacción.

Purgado automático mediante arandelas de absorción.

Mecanismo automático de retención integrado.

La válvula puede substituirse bajo presión durante el funcionamiento de la instalación.

Características técnicas

Ancho nominal:

- 1/8" hasta 3/8"
- 1/2" de autosellado (junta en O)

Temperatura de servicio: TB 115°C

Presión de servicio: PB 8,5 bares

Materiales:

Cuerpo de la válvula:

latón niquelado

Parte interior de la válvula:

latón niquelado

Mecanismo automático de retención:

acero inoxidable

Juntas: silicona, EPDM

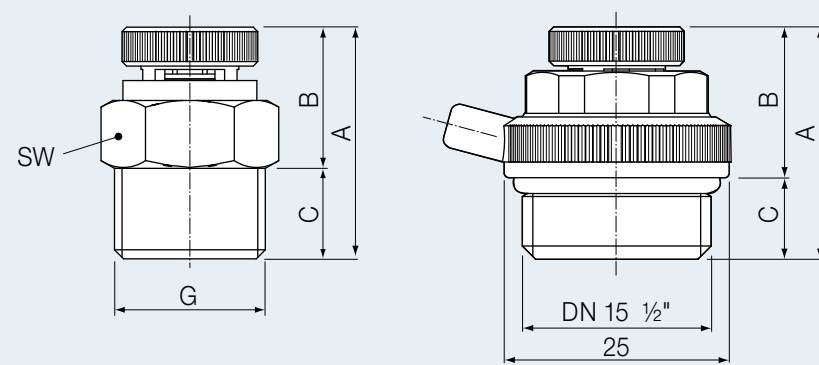
Agentes de flujo

Agua sin productos químicos adicionales

Datos generales

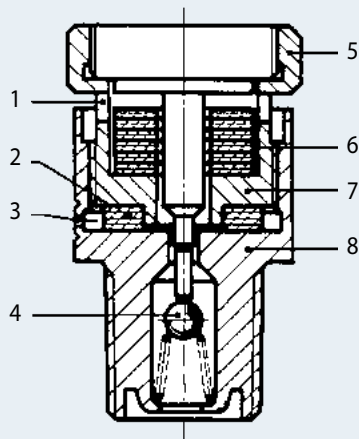
N° de pedido	DN	Rosca	autosellado
240.5417.000	6	1/8"	-
240.5418.000	8	1/4"	-
240.5419.000	10	3/8"	-
240.5420.000	15	1/2"	✓

Dimensiones



Dimensiones

N° de pedido	G	A	B	C	SW
240.5417.000	1/8"	26	16	10	14
240.5418.000	1/4"	26	16	10	14
240.5419.000	3/8"	26	16	10	17
240.5420.000	1/2"	26	17	9	19



- 1 Salida de aire durante el purgado automático
- 2 Junta
- 3 Salida de aire durante el purgado manual
- 4 Mecanismo automático de retención
- 5 Cabeza de la parte interior de la válvula para el purgado manual
- 6 Arandelas de absorción
- 7 Parte interior de la válvula
- 8 Cuerpo de la válvula

Pieza de repuesto



Parte interior de la válvula completa

N° de pedido	Modelo
298.4001.000	Con junta y arandelas de absorción incluidas